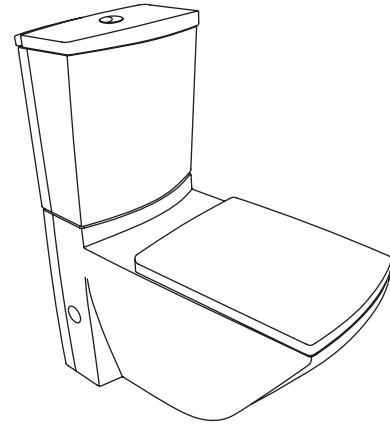


Features

- Vitreous china
- European bowl
- Includes quiet close seat
- Includes polished chrome push button
- Wash down flushing system
- Dual flush 3/4.5 liter per flush
- 305 mm rough-in for S-trap or 185 mm rough-in for P-trap
- 690 x 396 x 840 mm

TWO-PIECE TOILET WITH SEAT K-15703X



Codes/Standards Applicable

Specified model meets or exceeds the following:

- ASME A112.19.2/CSA B45.1
- TIS 792-2554

Technical Information

Fixture:	
Configuration	two-piece, European
Water per flush	3/4.5 liter
Passageway	80 mm
Water area	127 x 102 mm
Water depth from rim	250 mm
Seat post hole centers	160 mm

Included Components:	
Bowl	K-4308X
Tank	K-4749X
Tank cover	1166733-SP
Quiet close seat	K-4417X-2P

Installation Notes

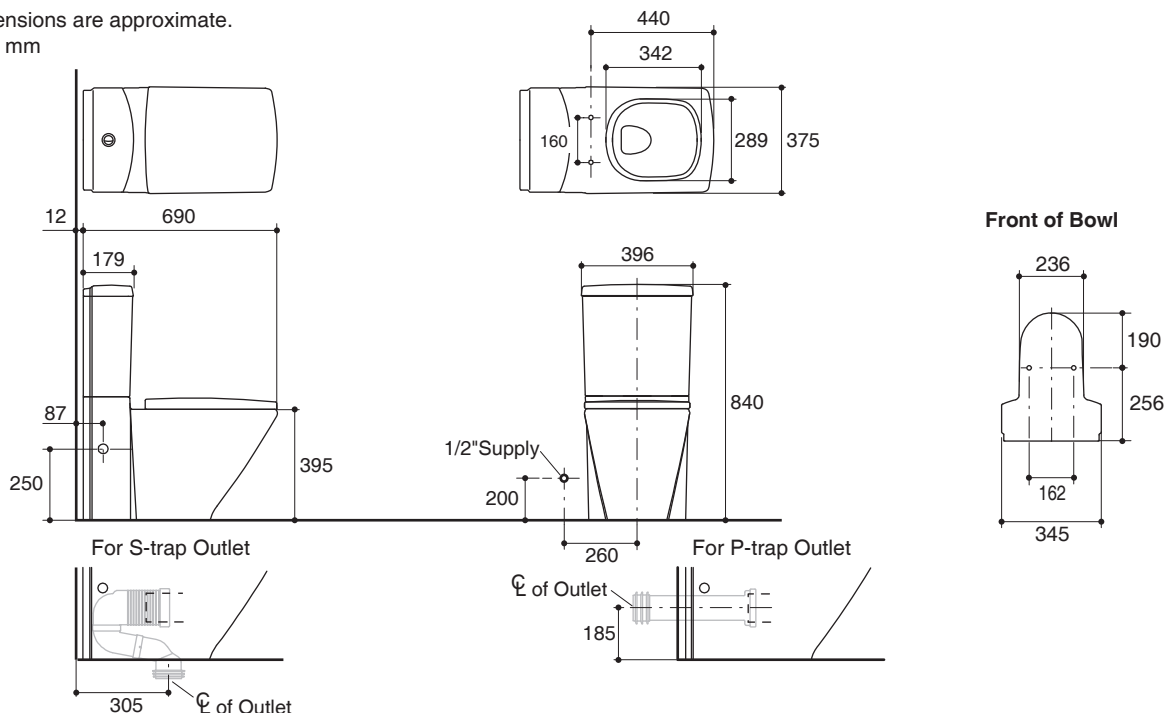
Install this product according to the installation guide.

Specified Model

Model	Description	Color/Finished
K-15703X-S	Escalé two-piece toilet, S-trap with quiet close seat	0: White
K-15703X-SP	Escalé two-piece toilet, P-trap with quiet close seat	0: White

Dimensions are approximate.

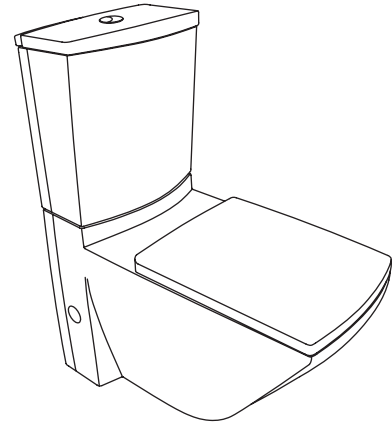
Unit: mm



Note: The recommended dimension for installation can be adjusted according to user preferences and layout.

Product Diagram

สุขภัณฑ์สองชิ้นพร้อมฝารองนั่ง K-15703X



คุณลักษณะ

- สุขภัณฑ์เซรามิกประเภทวิเทรียสไชน่า (Vitreous china)
- โถสุขภัณฑ์แบบยูโรเปียน
- พร้อมฝารองนั่งแบบกันกระแทก
- พร้อมปุ่มกดชำระสีโครมเงา
- ชำระล้างระบบวอดดาวน
- คู่อัลฟัลซ์ 3/4.5 ลิตร
- ระยะจุดกึ่งกลางท่อน้ำทิ้งถึงผนัง 305 มม. สำหรับการติดตั้งท่อน้ำเสียลงพื้น หรือระยะจุดกึ่งกลางท่อน้ำทิ้งถึงพื้น 185 มม. สำหรับการติดตั้งท่อน้ำเสียออกผนัง
- 690 x 396 x 840 มม.

มาตรฐาน

- คุณสมบัติตามมาตรฐาน
- ASME A112.19.2/CSA B45.1
- มอก. 792-2554

ข้อมูลเฉพาะ

สุขภัณฑ์	
ลักษณะ	สุขภัณฑ์สองชิ้น, ยูโรเปียน
การใช้น้ำชำระล้างต่อครั้ง	3/4.5 ลิตร
ขนาดท่อน้ำทิ้ง	80 มม.
ผิวหน้าน้ำ	127 x 102 มม.
ความลึกจากขอบโถสุขภัณฑ์ถึงผิวหน้าน้ำ	250 มม.
ระยะห่างระหว่างรูยึดฝารองนั่ง	160 มม.

ส่วนประกอบสุขภัณฑ์	
โถสุขภัณฑ์	K-4308X
ถังพักน้ำ	K-4749X
ฝาปิดถังพักน้ำ	1166733-SP
ฝารองนั่งแบบกันกระแทก	K-4417X-2P

ข้อสังเกตสำหรับการติดตั้ง

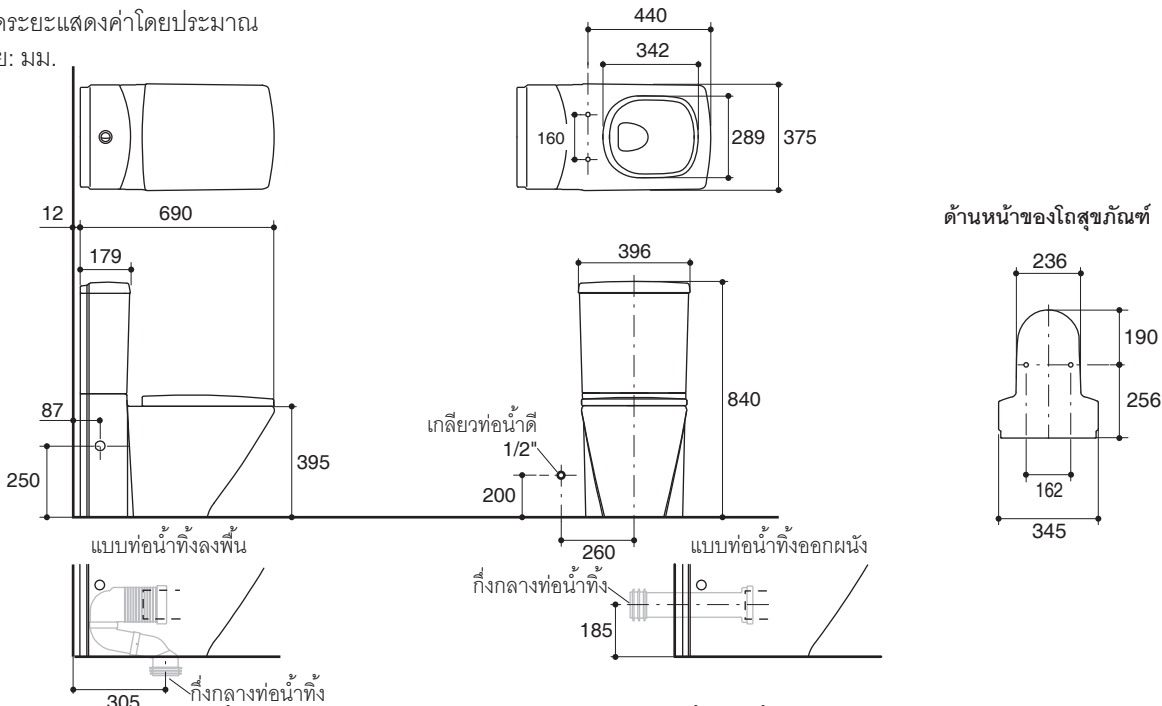
ติดตั้งสุขภัณฑ์โดยใช้คู่มือแนะนำการติดตั้ง

รุ่นผลิตภัณฑ์

รุ่น	ชื่อผลิตภัณฑ์	สี/วัสดุเคลือบผิว
K-15703X-S	สุขภัณฑ์สองชิ้น แบบทอลงพื้น รุ่น เอสแกแล พร้อมฝารองนั่งแบบกันกระแทก	0: สีขาว
K-15703X-SP	สุขภัณฑ์สองชิ้น แบบท่อน้ำทิ้ง รุ่น เอสแกแล พร้อมฝารองนั่งแบบกันกระแทก	0: สีขาว

ขนาดระยะแสดงค่าโดยประมาณ

หน่วย: มม.



หมายเหตุ: ระยะแนะนำการติดตั้งสามารถปรับได้ตามความเหมาะสมของผู้ใช้งานและพื้นที่ติดตั้ง

ภาพแสดงผลิตภัณฑ์