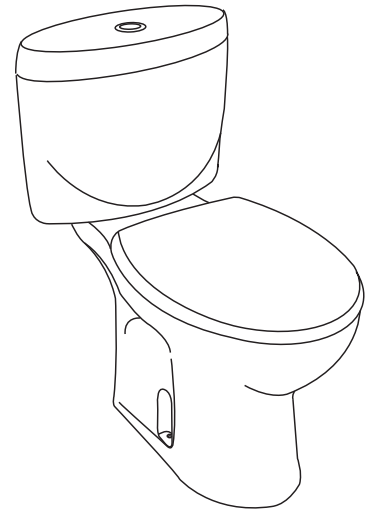


Features

- Vitreous china
- European bowl
- Includes quiet close seat
- Includes polished chrome push button
- Wash down flushing system
- Dual flush 3/4.5 liter per flush
- 305 mm rough-in for S-trap
- 718 x 454 x 752 mm

TWO-PIECE TOILET WITH SEAT K-14603X



Codes/Standards Applicable

Specified model meets or exceeds the following:

- TIS 792-2554

Technical Information

Fixture:	
Configuration	two-piece, european
Water per flush	3/4.5 liter
Passageway	80 mm
Water area	110 x 105 mm
Water depth from rim	260 mm
Seat post hole centers	155 mm

Included Components:	
Bowl	K-3563X
Tank	K-14276X
Tank cover	1065076-SP
Quiet close seat	K-17757X

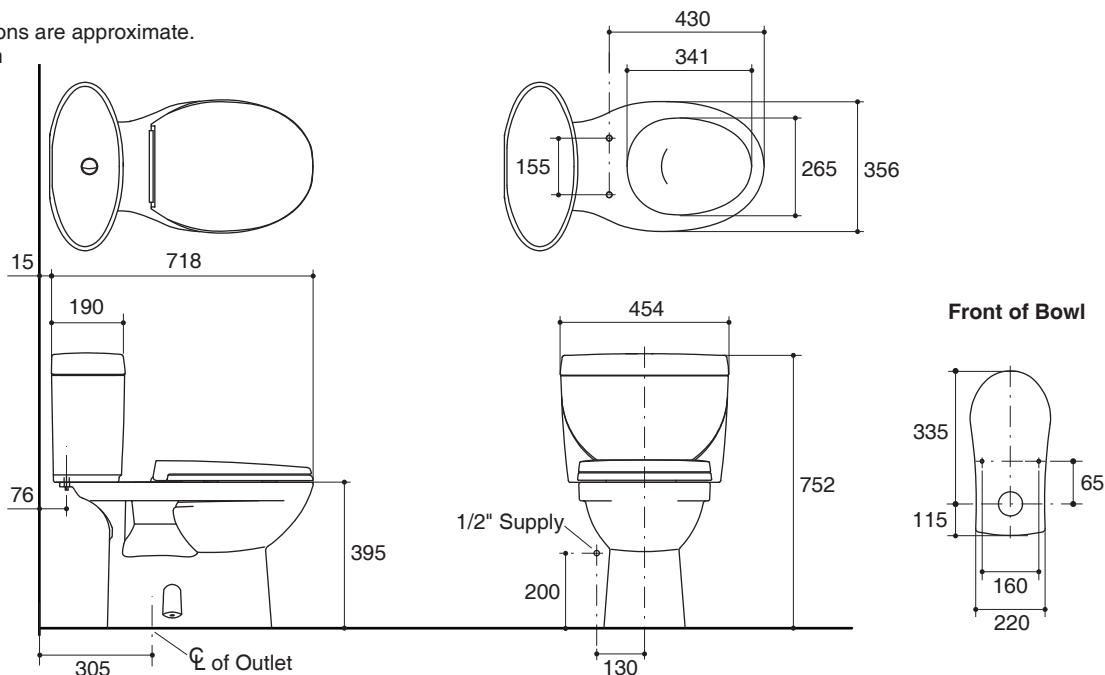
Installation Notes

Install this product according to the installation guide.

Specified Model

Model	Description	Color/Finished
K-14603X-S	Couture two-piece toilet, S-trap with quiet close seat	0: White

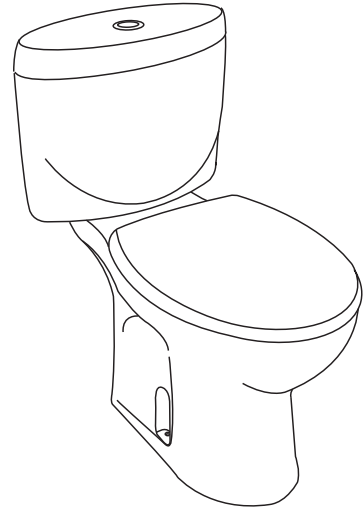
Dimensions are approximate.
Unit: mm



Note: The recommended dimension for installation can be adjusted according to user preferences and layout.

Product Diagram

สุขภัณฑ์สองชิ้นพร้อมฝารองนั่ง K-14603X



คุณลักษณะ

- สุขภัณฑ์เซรามิกประเภทวิเทรียสไชน่า (Vitreous china)
- โถสุขภัณฑ์แบบยูโรเปียน
- พร้อมฝารองนั่งแบบกันกระแทก
- พร้อมปุ่มกดสี่โครมเงา
- ระบบชำระล้างแบบวอดดาวน์
- ใช้น้ำในการชำระล้าง 3/4.5 ลิตร
- ระยะจุดกึ่งกลางท่อน้ำทิ้งถึงผนัง 305 มม. สำหรับการติดตั้งท่อน้ำทิ้งลงพื้น
- 718 x 454 x 752 มม.

มาตรฐาน

- คุณสมบัติตามมาตรฐาน
- มอก. 792-2554

ข้อมูลเฉพาะ

สุขภัณฑ์	
ลักษณะ	สุขภัณฑ์สองชิ้น, ยูโรเปียน
การใช้น้ำชำระล้างต่อครั้ง	3/4.5 ลิตร
ขนาดท่อน้ำทิ้ง	80 มม.
ผิวหน้าน้ำ	110 x 105 มม.
ความลึกจากขอบโถสุขภัณฑ์ถึงผิวหน้าน้ำ	260 มม.
ระยะห่างระหว่างรูยึดฝารองนั่ง	155 มม.

ส่วนประกอบสุขภัณฑ์	
โถสุขภัณฑ์	K-3563X
ถังพักน้ำ	K-14276X
ฝาปิดถังพักน้ำ	1065076-SP
ฝารองนั่งแบบกันกระแทก	K-17757X

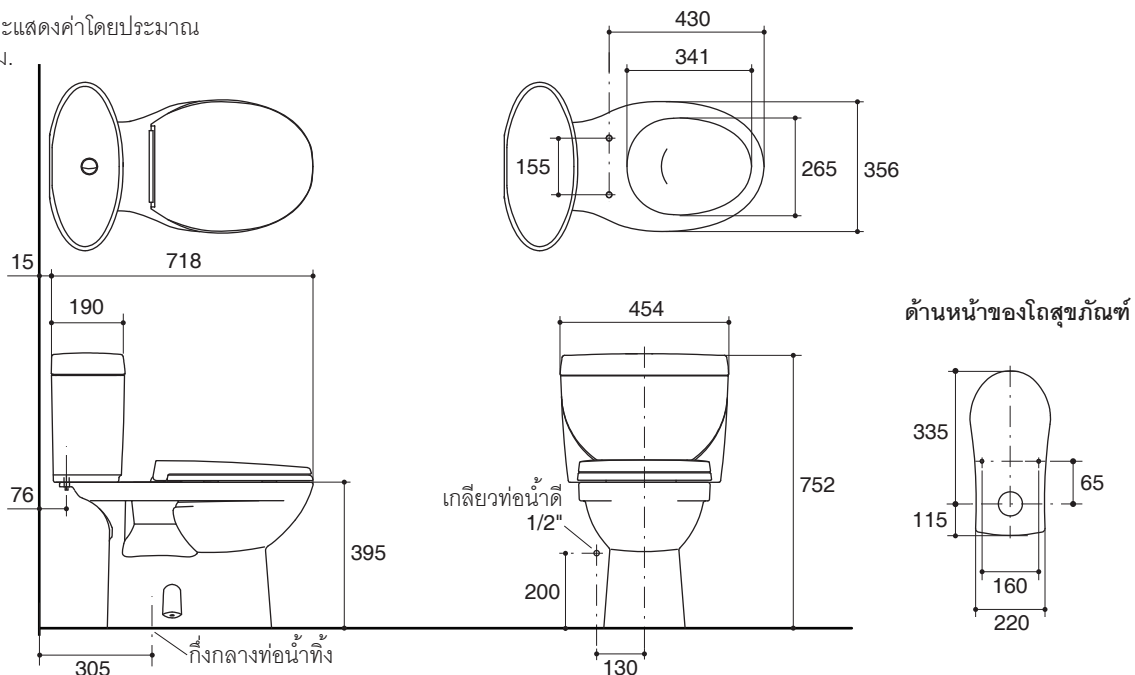
ข้อสังเกตสำหรับการติดตั้ง

ติดตั้งสุขภัณฑ์โดยใช้คู่มือแนะนำการติดตั้ง

รุ่นผลิตภัณฑ์

รุ่น	ชื่อผลิตภัณฑ์	สี/วัสดุเคลือบผิว
K-14603X-S	สุขภัณฑ์สองชิ้น แบบท่อน้ำทิ้ง รุ่น คุณ พร้อมฝารองนั่งแบบกันกระแทก	0: สีขาว

ขนาดระยะแสดงค่าโดยประมาณ
หน่วย: มม.



หมายเหตุ: ระยะแนะนำการติดตั้งสามารถปรับได้ตามความเหมาะสมของผู้ใช้งานและพื้นที่ติดตั้ง

ภาพแสดงผลิตภัณฑ์