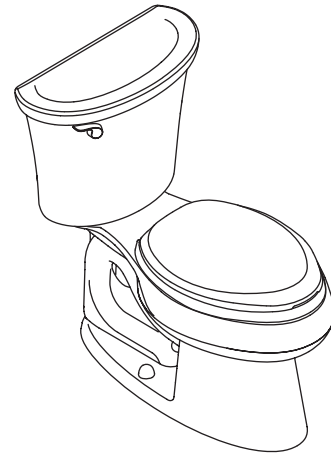


Features

- Vitreous china
- Elongated bowl
- Includes French Curve seat
- Includes polished chrome trip lever
- Class Five flushing system
- 4.8 liter per flush
- 305 mm rough-in for S-trap
- 51 mm glazed trapway
- 286 x 210mm water area
- 749 x 499 x 724 mm

TWO-PIECE TOILET WITH SEAT K-12698X



Codes/Standards Applicable

Specified model meets or exceeds the following:

- ASME A112.19.2/CSA B45.1
- TIS 792-2554

Colors/Finishes

- 0: White

Accessories:

- 0: White
- CP: Polished Chrome

Specified Model

Model	Description	Color/Finished
K-12698X	Cavata two-piece toilet, S-trap with French Curve seat	0

Product Specification:

The elongated two-piece toilet shall be made of vitreous china. Toilet shall be 749 mm in length, 499 mm in width, and 724 mm in height with a 286 x 210 mm water area. Toilet shall be 305 mm rough-in for S-trap with a 51 mm glazed trapway. Toilet shall be 4.8 liter per flush and Class Five flushing system. Toilet shall include polished chrome trip lever and French Curve seat. Toilet shall be Kohler Model K-12698X-_____.

CAVATA

Technical Information

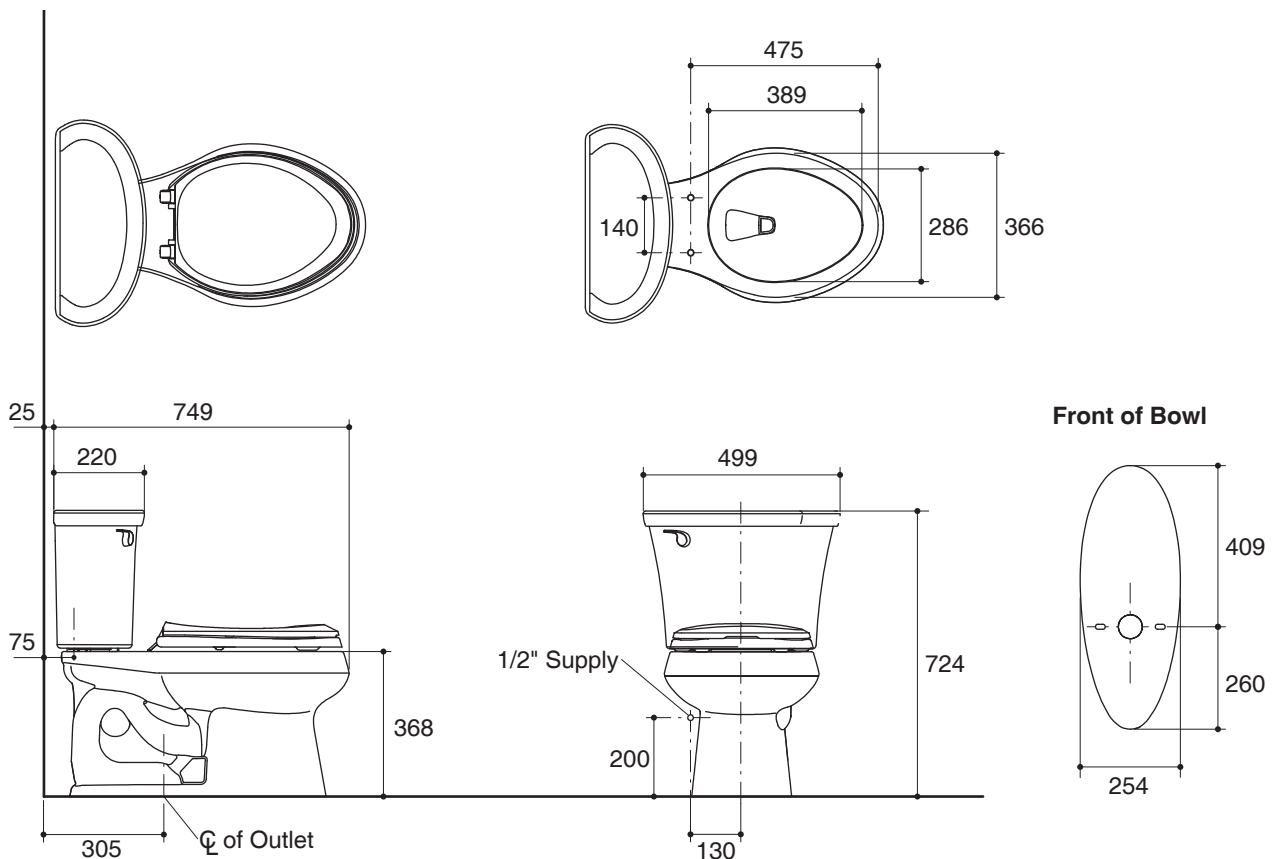
Fixture:	
Configuration	two-piece, elongated
Water per flush	4.8 liter
Passageway	51 mm
Water area	286 x 210 mm
Water depth form rim	144 mm
Seat post hole centers	140 mm

Included Components:	
Bowl	4198X
Tank	4835X
Tank cover	1145294-SP
French Curve seat	4653X

Installation Notes

Install this product according to the installation guide.

Dimensions are approximate.
Unit: mm



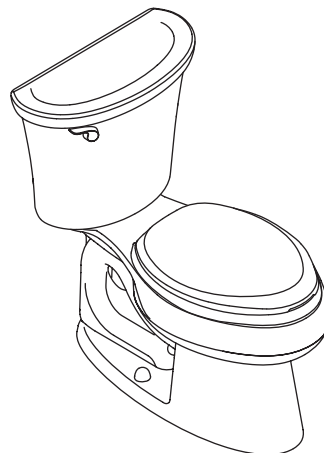
Note: The recommended dimension for installation can be adjusted according to user preferences and layout.

Product Diagram

คุณลักษณะ

- สุขภัณฑ์เซรามิกประเภทวิทรีสไชน่า (Vitreous china)
- โถสุขภัณฑ์แบบหน้ายาว
- พร้อมฝารองนั่งเฟรนช์เคิร์ฟ
- พร้อมก้านกดชำระสีโครมเงา
- ระบบชำระล้างแบบคลาสไฟว์
- ใช้น้ำในการชำระล้าง 4.8 ลิตร
- ระยะจุดกึ่งกลางท่อน้ำทิ้งถึงผนัง 305 มม. สำหรับการติดตั้งท่อน้ำเสียลงพื้น
- ขนาดท่อ 51 มม. พร้อมเคลือบภายในท่อ
- ฝิวหน้าขนาด 286 x 210 มม.
- 749 x 499 x 724 มม.

สุขภัณฑ์สองชั้น พร้อมฝารองนั่ง K-12698X



มาตรฐาน

- คุณสมบัติตามมาตรฐาน
- ASME A112.19.2/CSA B45.1
- มอก. 792-2554

สี/วัสดุเคลือบผิว

- 0: สีขาว

ส่วนประกอบอื่นๆ:

- 0: สีขาว
- CP: สีโครมเงา

รุ่นผลิตภัณฑ์

รุ่น	ชื่อผลิตภัณฑ์	สี/วัสดุเคลือบผิว
K-12698X	สุขภัณฑ์สองชั้น แบบท่อลงพื้น รุ่น คาวาต้า พร้อมฝารองนั่งเฟรนช์เคิร์ฟ	0

ข้อมูลผลิตภัณฑ์:

สุขภัณฑ์สองชั้นแบบหน้ายาวผลิตจากวิทรีสไชน่า สุขภัณฑ์มีขนาดยาว 749 มม. กว้าง 499 มม. และสูง 724 มม. มีฝิวหน้าในโถสุขภัณฑ์ขนาด 286 x 210 มม. ติดตั้งท่อน้ำเสียแบบลงพื้นโดยมีระยะจุดกึ่งกลางท่อน้ำทิ้งถึงผนัง 305 มม. ขนาดท่อน้ำทิ้ง 51 มม. พร้อมเคลือบผิวภายในท่อ สุขภัณฑ์ใช้น้ำในการชำระล้าง 4.8 ลิตร ด้วยระบบชำระล้างแบบคลาสไฟว์ สุขภัณฑ์ประกอบด้วยก้านกดชำระโลหะชุบโครเมียมและฝารองนั่งเฟรนช์เคิร์ฟ สุขภัณฑ์รุ่นนี้คือ สุขภัณฑ์โคห์เลอร์รุ่น K-12698X-_____.

ควาต้า

ข้อมูลเฉพาะ

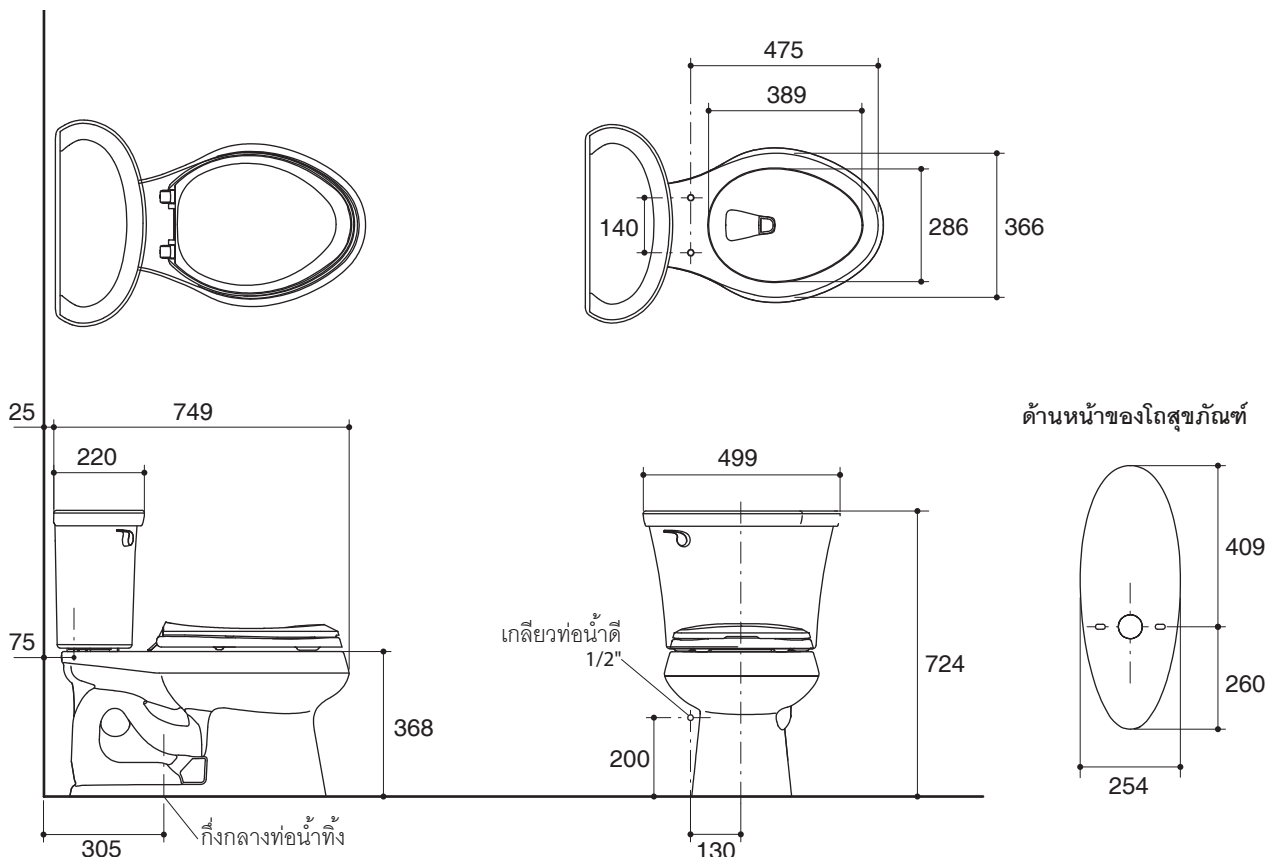
สุขภัณฑ์	
ลักษณะ	สุขภัณฑ์สองชั้น, หน้ายาว
การใช้น้ำชำระล้างต่อครั้ง	4.8 ลิตร
ขนาดท่อน้ำทิ้ง	51 มม.
ผิวหน้าน้ำ	286 x 210 มม.
ความลึกจากโถสุขภัณฑ์ถึงผิวหน้าน้ำ	144 มม.
ระยะห่างระหว่างรูยึดที่รองนั่งและฝารองนั่ง	140 มม.

ส่วนประกอบสุขภัณฑ์	
โถสุขภัณฑ์	4198X
ถังพักน้ำ	4835X
ฝาปิดถังพักน้ำ	1145294-SP
ฝารองนั่งเฟรนช์เคิร์ฟ	4653X

ข้อสังเกตสำหรับการติดตั้ง

ติดตั้งสุขภัณฑ์โดยใช้คู่มือข้อแนะนำการติดตั้ง

ขนาดระยะแสดงค่าโดยประมาณ
หน่วย: มม.



หมายเหตุ: ระยะแนะนำการติดตั้งสามารถปรับได้ตามความเหมาะสมของผู้ใช้งานและพื้นที่ติดตั้ง

ภาพแสดงผลผลิตภัณฑ์

สุขภัณฑ์สองชั้นพร้อมฝารองนั่งเฟรนช์เคิร์ฟ รุ่น ควาต้า

หน้า 4/4

1200923-X4-C

KOHLER