

### TWO-PIECE TOILET WITH SEAT K-11496X

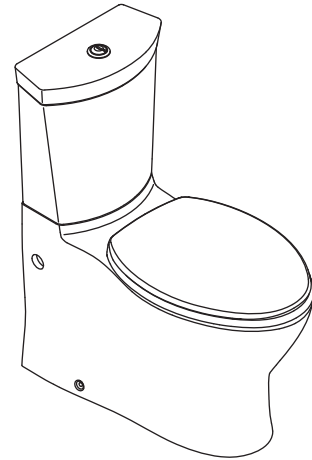
#### Features

- Vitreous china
- Elongated bowl
- Includes seat
- Includes polished chrome push button
- Wash down flushing system
- Dual flush 3/6 liter per flush
- 305 mm rough-in for S-trap
- 702 x 366 x 808 mm

#### Codes/Standards Applicable

Specified model meets or exceeds the following:

- ASME A112.19.2/CSA B45.1
- ASME A112.19.14
- TIS 792-2554



#### Technical Information

Fixture:	
Configuration	two-piece, elongated
Water per flush	3/6 liter
Passageway	51 mm
Water area	146 x 114 mm
Water depth from rim	216 mm
Seat post hole centers	140 mm

Included Components:	
Bowl	K-4322X
Tank	K-4419X
Tank cover	1052066-SP
French Curve elongated seat or Brevia seat or French Curve quiet close seat	K-4653X or K-4664X or K-4713X

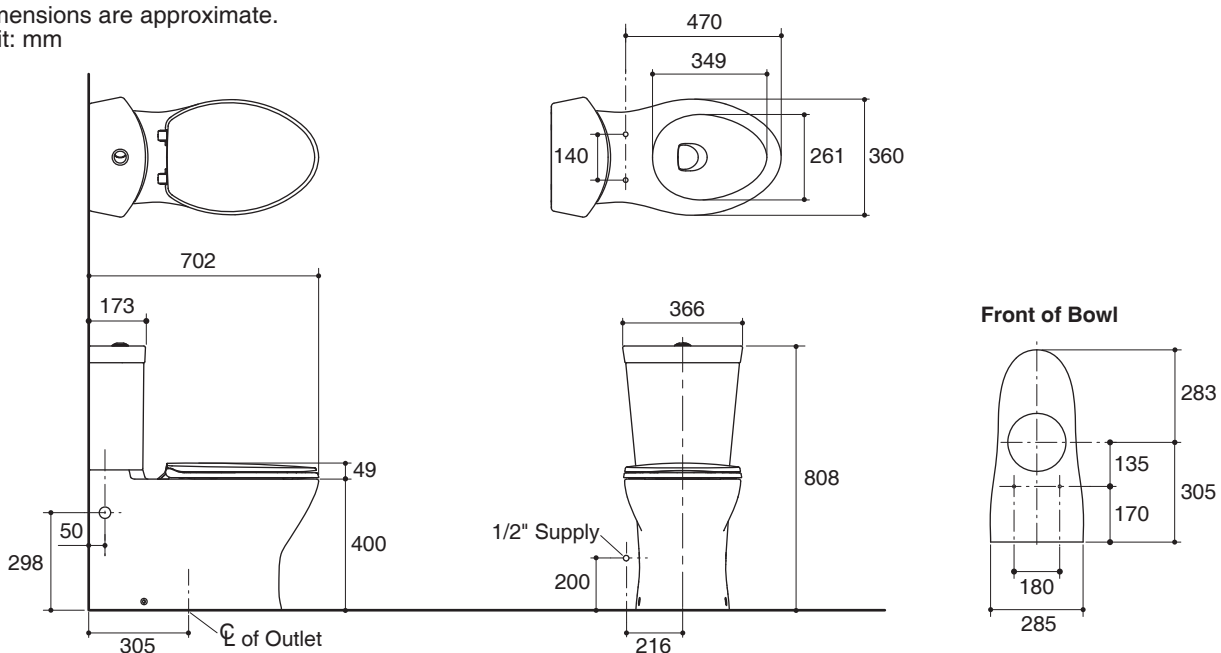
#### Specified Model

Model	Description	Color/Finished
K-11496X	Persuade two-piece toilet, S-trap with Brevia seat	O: White
K-11496X-C	Persuade two-piece toilet, S-trap with French Curve quiet close seat	O: White

#### Installation Notes

Install this product according to the installation guide.

Dimensions are approximate.  
Unit: mm



Note: The recommended dimension for installation can be adjusted according to user preferences and layout.

#### Product Diagram

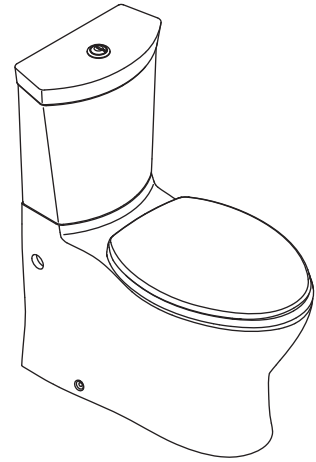
### สุขภัณฑ์สองชิ้นพร้อมฝารองนั่ง K-11496X

#### คุณลักษณะ

- สุขภัณฑ์เซรามิกประเภทวิเทรียสไชน่า (Vitreous china)
- โถสุขภัณฑ์แบบหน้ายาว
- พร้อมฝารองนั่ง
- พร้อมปุ่มกดชำระสีโครมเงา
- ระบบชำระล้างแบบวอดดาวน์
- ใช้น้ำในการชำระล้าง 3/6 ลิตร
- ระยะจุดกึ่งกลางท่อน้ำทิ้งถึงผนัง 305 มม. สำหรับการติดตั้งท่อน้ำทิ้งลงพื้น
- 702 x 366 x 808 มม.

#### มาตรฐาน

- คุณสมบัติตามมาตรฐาน
- ASME A112.19.2/CSA B45.1
- ASME A112.19.14
- มอก. 792-2554



#### ข้อมูลเฉพาะ

สุขภัณฑ์	
ลักษณะ	สุขภัณฑ์สองชิ้น, หน้ายาว
การใช้น้ำชำระล้างต่อครั้ง	3/6 ลิตร
ขนาดท่อน้ำทิ้ง	51 มม.
ผิวหน้าน้ำ	146 x 114 มม.
ความลึกจากขอบโถสุขภัณฑ์ถึงผิวหน้าน้ำ	216 มม.
ระยะห่างระหว่างรูยึดฝารองนั่ง	140 มม.

ส่วนประกอบสุขภัณฑ์	
โถสุขภัณฑ์	K-4322X
ถังพักน้ำ	K-4419X
ฝาปิดถังพักน้ำ	1052066-SP
ฝารองนั่งแบบอีลองเกต หรือ ฝารองนั่งเบรเวีย หรือ ฝารองนั่งแบบกันกระแทก รุ่นเฟรนด์เคิร์ฟ	K-4653X หรือ K-4664X หรือ K-4713X

#### ข้อสังเกตสำหรับการติดตั้ง

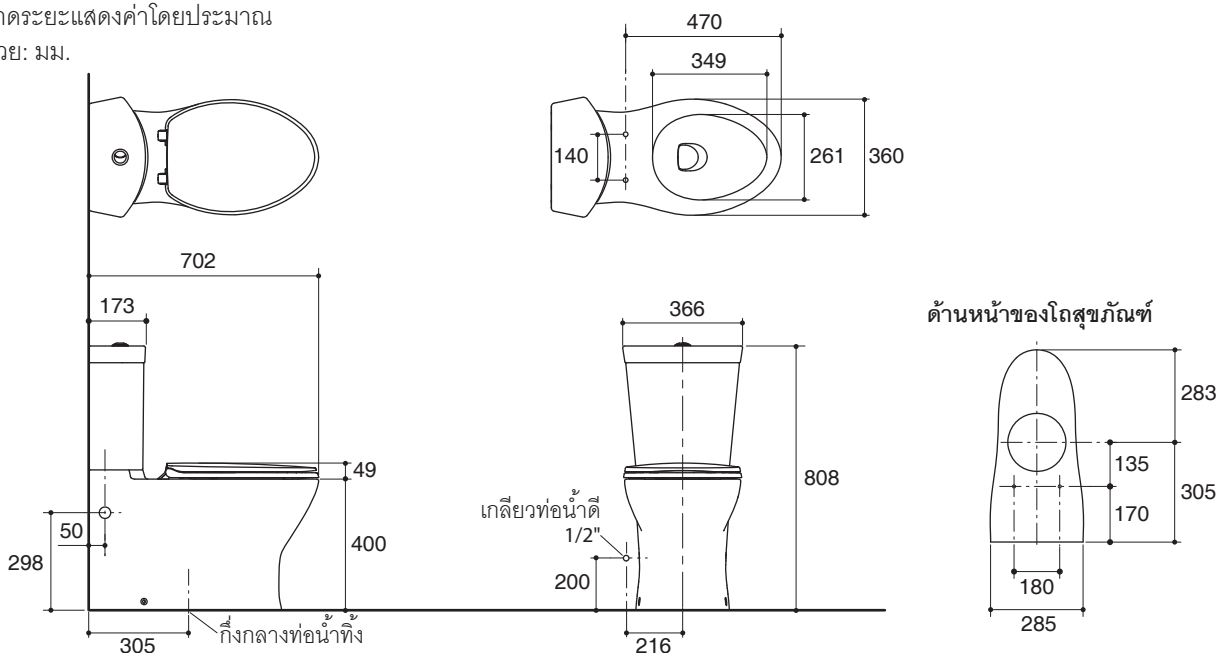
ติดตั้งสุขภัณฑ์โดยใช้คู่มือแนะนำการติดตั้ง

#### รุ่นผลิตภัณฑ์

รุ่น	ชื่อผลิตภัณฑ์	สี/วัสดุเคลือบผิว
K-11496X	สุขภัณฑ์สองชิ้น แบบทอลงพื้น รุ่น เพอซูเอด พร้อมฝารองนั่งเบรเวีย	0: สีขาว
K-11496X-C	สุขภัณฑ์สองชิ้น แบบทอลงพื้น รุ่น เพอซูเอด พร้อมฝารองนั่งเฟรนด์เคิร์ฟแบบกันกระแทก	0: สีขาว

ขนาดระยะแสดงค่าโดยประมาณ

หน่วย: มม.



หมายเหตุ: ระยะแนะนำการติดตั้งสามารถปรับได้ตามความเหมาะสมของผู้ใช้งานและพื้นที่ติดตั้ง

#### ภาพแสดงผลิตภัณฑ์