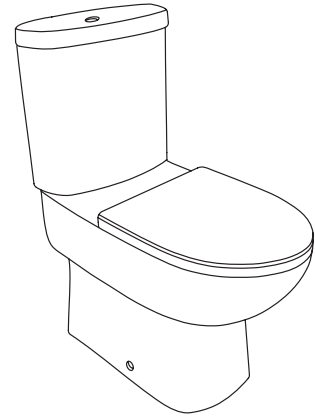


### Features

- Vitreous china
- European bowl
- Includes quiet close seat
- Includes polished chrome push button
- Wash down flushing system
- Dual flush 3/6 liter per flush
- 254 mm rough-in for S-trap or 185 mm rough-in for P-trap
- 650 x 372 x 775 mm

## TWO-PIECE TOILET WITH SEAT K-11494X



### Codes/Standards Applicable

Specified model meets or exceeds the following:

- EN 997
- TIS 792-2554

### Technical Information

Fixture:	
Configuration	two-piece, european
Water per flush	3/6 liter
Passageway	85 mm
Water area	95 x 110 mm
Water depth from rim	248 mm
Seat post hole centers	155 mm

Included Components:	
Bowl	K-18152X
Tank	K-18153X
Tank cover	1082443-SP
Quiet close seat	K-17674X

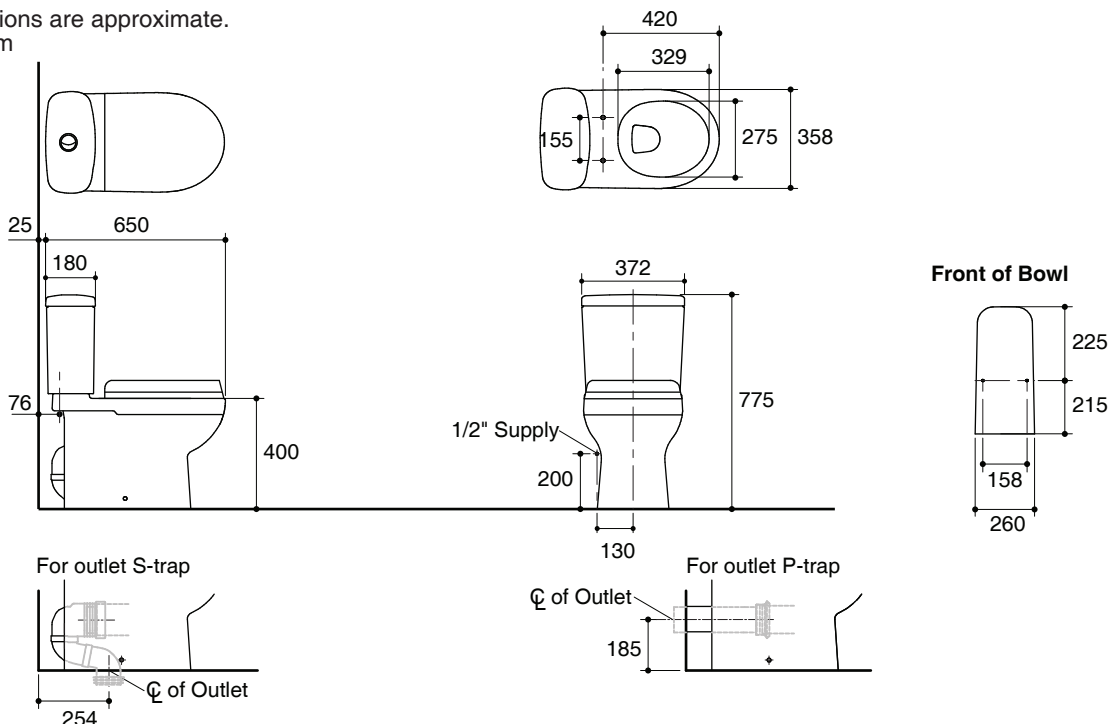
### Installation Notes

Install this product according to the installation guide.

### Specified Model

Model	Description	Color/Finished
K-11494X	Panache two-piece toilet, S-trap with seat	0: White
K-11494X-SP	Panache two-piece toilet, P-trap with seat	0: White

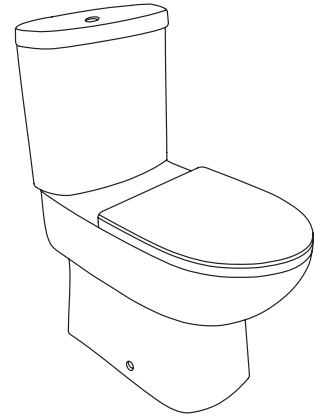
Dimensions are approximate.  
Unit: mm



Note: The recommended dimension for installation can be adjusted according to user preferences and layout.

### Product Diagram

### สุขภัณฑ์สองชิ้นพร้อมฝารองนั่ง K-11494X



#### คุณลักษณะ

- สุขภัณฑ์เซรามิกประเภทวิเทรียสไชน่า (Vitreous china)
- โถสุขภัณฑ์แบบยูโรเปียน
- พร้อมฝารองนั่งแบบกันกระแทก
- พร้อมปุ่มกดสี่โครมเงา
- ระบบชำระล้างแบบวอดดาวน์
- ใช้น้ำในการชำระล้าง 3/6 ลิตร
- ระยะจุดกึ่งกลางท่อน้ำทิ้งถึงผนัง 254 มม. สำหรับการติดตั้งท่อน้ำทิ้งลงพื้น
- ระยะจุดกึ่งกลางท่อน้ำทิ้งออกผนัง 185 มม. สำหรับการติดตั้งท่อน้ำทิ้งออกผนัง
- 650 x 372 x 775 มม.

#### มาตรฐาน

คุณสมบัติตามมาตรฐาน

- EN 997
- มอก. 792-2554

#### ข้อมูลเฉพาะ

สุขภัณฑ์	
ลักษณะ	สุขภัณฑ์สองชิ้น, ยูโรเปียน
การใช้น้ำชำระล้างต่อครั้ง	3/6 ลิตร
ขนาดท่อน้ำทิ้ง	85 มม.
ผิวหน้าน้ำ	95 x 110 มม.
ความลึกจากขอบโถสุขภัณฑ์ถึงผิวหน้าน้ำ	248 มม.
ระยะห่างระหว่างรูยึดฝารองนั่ง	155 มม.

ส่วนประกอบสุขภัณฑ์	
โถสุขภัณฑ์	K-18152X
ถังพักน้ำ	K-18153X
ฝาปิดถังพักน้ำ	1082443-SP
ฝารองนั่งแบบกันกระแทก	K-17674X

#### ข้อสังเกตสำหรับการติดตั้ง

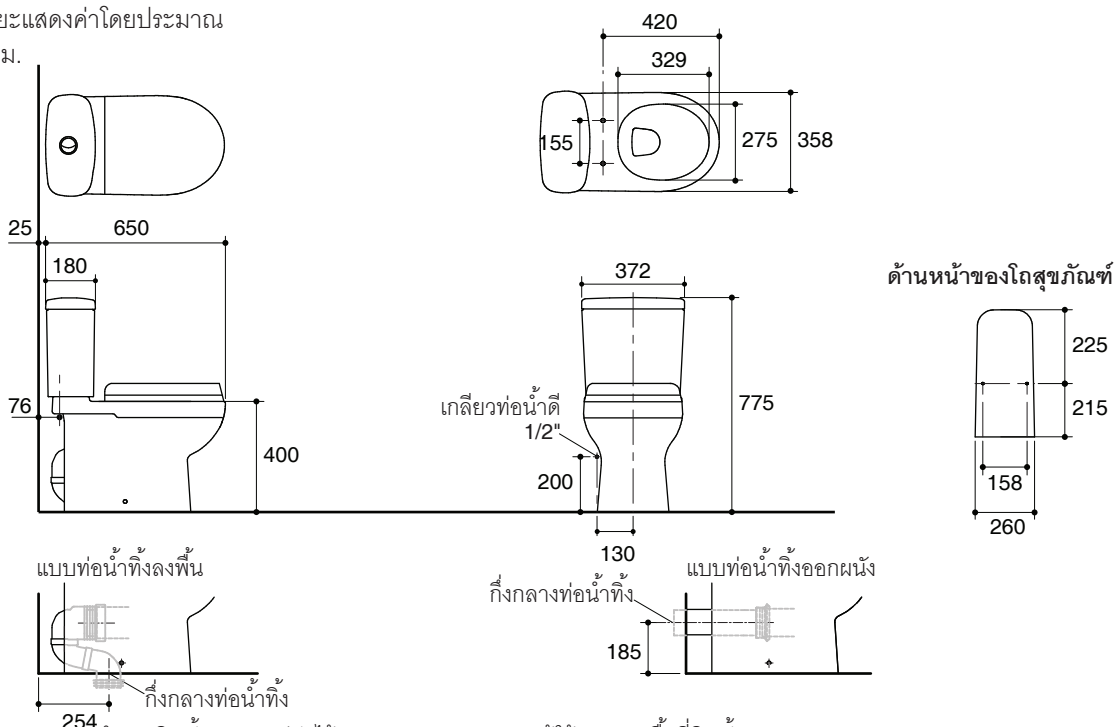
ติดตั้งสุขภัณฑ์โดยใช้คู่มือแนะนำการติดตั้ง

#### รุ่นผลิตภัณฑ์

รุ่น	ชื่อผลิตภัณฑ์	สี/วัสดุเคลือบผิว
K-11494X	สุขภัณฑ์สองชิ้น แบบทอลงพื้น รุ่น พานาซ พร้อมฝารองนั่งแบบกันกระแทก	0: สีขาว
K-11494X-SP	สุขภัณฑ์สองชิ้น แบบท้ออกผนัง รุ่น พานาซ พร้อมฝารองนั่งแบบกันกระแทก	0: สีขาว

ขนาดระยะแสดงค่าโดยประมาณ

หน่วย: มม.



หมายเหตุ: ระยะแนะนำการติดตั้งสามารถปรับได้ตามความเหมาะสมของผู้ใช้งานและพื้นที่ติดตั้ง

#### ภาพแสดงผลิตภัณฑ์