

TWO-PIECE TOILET WITH SEAT K-11487X

Features

- Vitreous china
- European bowl
- Includes quiet close seat
- Includes polished chrome push button
- Wash down flushing system
- Dual flush 3/6 liter per flush
- 305 mm rough-in for S-trap or 180 mm rough-in for P-trap
- 750 x 426 x 790 mm

Codes/Standards Applicable

Specified model meets or exceeds the following:

- TIS 792-2554



Technical Information

Fixture:	
Configuration	two-piece, european
Water per flush	3/6 liter
Passageway	60 mm
Water area	101 x 97 mm
Water depth from rim	265 mm
Seat post hole centers	200 mm

Included Components:	
Bowl	K-17504T-H
Tank	K-17505T
Tank cover	1030962-SP
Quiet close seat	K-8798X

Installation Notes

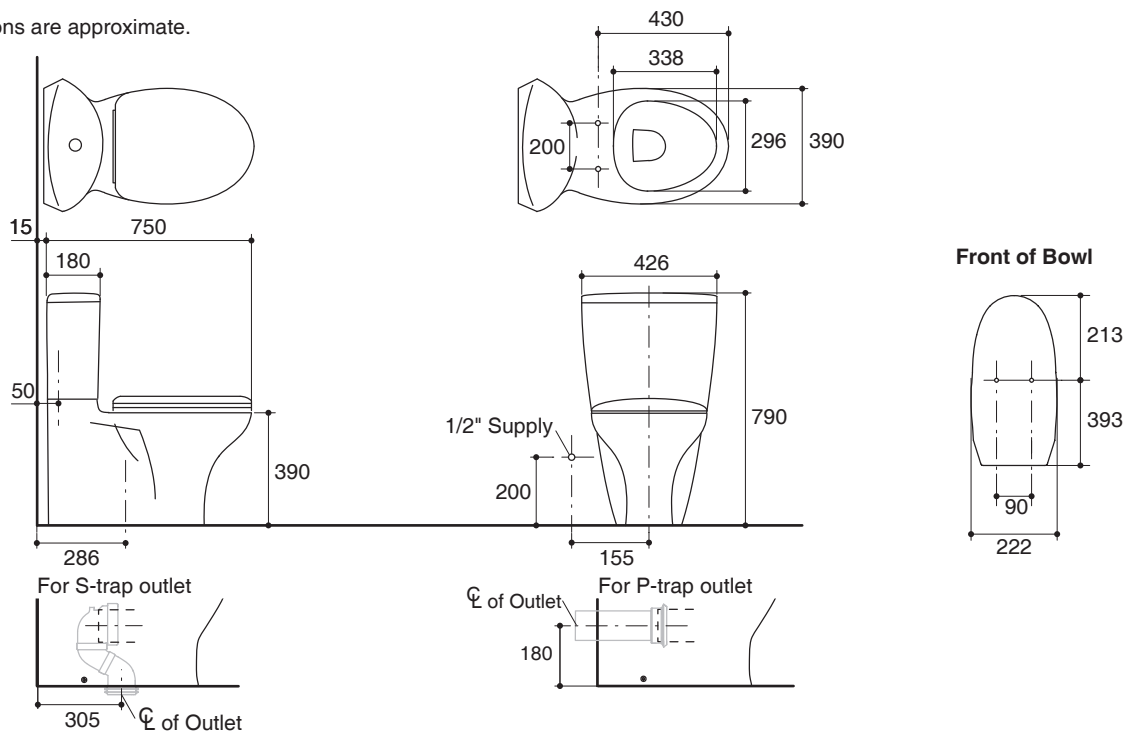
Install this product according to the installation guide.

Specified Model

Model	Description	Color/Finished
K-11487X-S	Presqu'ile two-piece toilet, S-trap, with quiet close seat	0: White
K-11487X-SP	Presqu'ile two-piece toilet, P-trap, with quiet close seat	0: White

Dimensions are approximate.

Unit: mm



Note: The recommended dimension for installation can be adjusted according to user preferences and layout.

Product Diagram

สุขภัณฑ์สองชิ้นพร้อมฝารองนั่ง K-11487X

คุณลักษณะ

- สุขภัณฑ์เซรามิกประเภทวิเทรียสไชน่า (Vitreous china)
- โถสุขภัณฑ์แบบยูโรเปียน
- พร้อมฝารองนั่งแบบกันกระแทก
- พร้อมปุ่มกดชำระสีโครมเงา
- ระบบชำระล้างแบบวอลดาวน์
- คู่อัลฟัลซ์ 3/6 ลิตร
- ระยะจุดกึ่งกลางท่อน้ำทิ้งถึงผนัง 305 มม. สำหรับการติดตั้งท่อน้ำทิ้งลงพื้น หรือระยะจุดกึ่งกลางท่อน้ำทิ้งถึงพื้น 180 มม. สำหรับการติดตั้งท่อน้ำทิ้งออกผนัง
- 750 x 426 x 790 มม.

มาตรฐาน

- คุณสมบัติตามมาตรฐาน
- มอก. 792-2554



ข้อมูลเฉพาะ

สุขภัณฑ์	
ลักษณะ	สุขภัณฑ์ชิ้นเดียว, ยูโรเปียน
การใช้น้ำชำระล้างต่อครั้ง	3/6 ลิตร
ขนาดท่อน้ำทิ้ง	60 มม.
ผิวหน้าน้ำ	101 x 97 มม.
ความลึกจากขอบโถสุขภัณฑ์ถึงผิวหน้าน้ำ	265 มม.
ระยะห่างระหว่างรูยึดฝารองนั่ง	200 มม.

ส่วนประกอบสุขภัณฑ์	
โถสุขภัณฑ์	K-17504T-H
ถังพักน้ำ	K-17505T
ฝาปิดถังพักน้ำ	1030962-SP
ฝารองนั่งแบบกันกระแทก	K-8798X

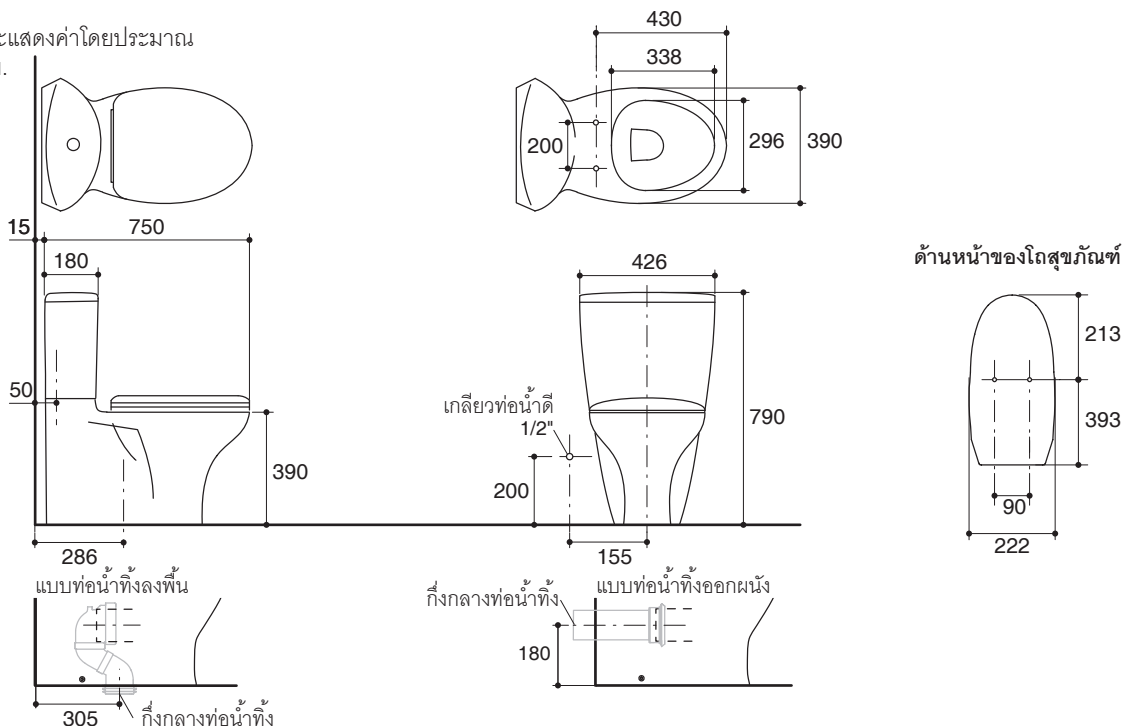
ข้อสังเกตสำหรับการติดตั้ง

ติดตั้งสุขภัณฑ์โดยใช้คู่มือแนะนำการติดตั้ง

รุ่นผลิตภัณฑ์

รุ่น	ชื่อผลิตภัณฑ์	สี/วัสดุเคลือบผิว
K-11487X-S	สุขภัณฑ์สองชิ้น แบบทอลงพื้น รุ่น เพรสคิวล์ พร้อมฝารองนั่งแบบกันกระแทก	0: สีขาว
K-11487X-SP	สุขภัณฑ์สองชิ้น แบบท้ออกผนัง รุ่น เพรสคิวล์ พร้อมฝารองนั่งแบบกันกระแทก	0: สีขาว

ขนาดระยะแสดงค่าโดยประมาณ
หน่วย: มม.



หมายเหตุ: ระยะแนะนำการติดตั้งสามารถปรับได้ตามความเหมาะสมของผู้ใช้งานและพื้นที่ติดตั้ง

ภาพแสดงผลิตภัณฑ์