

Features

- Vitreous china
- Elongated bowl
- Includes quiet close seat
- Includes polished chrome push button
- Wash down flushing system
- Dual flush 3/6 liter per flush
- 305 mm rough-in for S-trap or 185 mm rough-in for P-trap
- 714 x 380 x 797 mm

TWO-PIECE TOILET WITH SEAT K-11476X



Codes/Standards Applicable

Specified model meets or exceeds the following:

- ASME A112.19.2/CSA B45.1
- TIS 792-2554

Technical Information

Fixture:	
Configuration	two-piece, elongated
Water per flush	3/6 liter
Passageway	80 mm
Water area	124 x 103 mm
Water depth from rim	229 mm
Seat post hole centers	140 mm

Included Components:	
Bowl	K-17244X
Tank	K-17243X
Tank cover	1045326-SP
Quiet close seat	K-17246K-S

Installation Notes

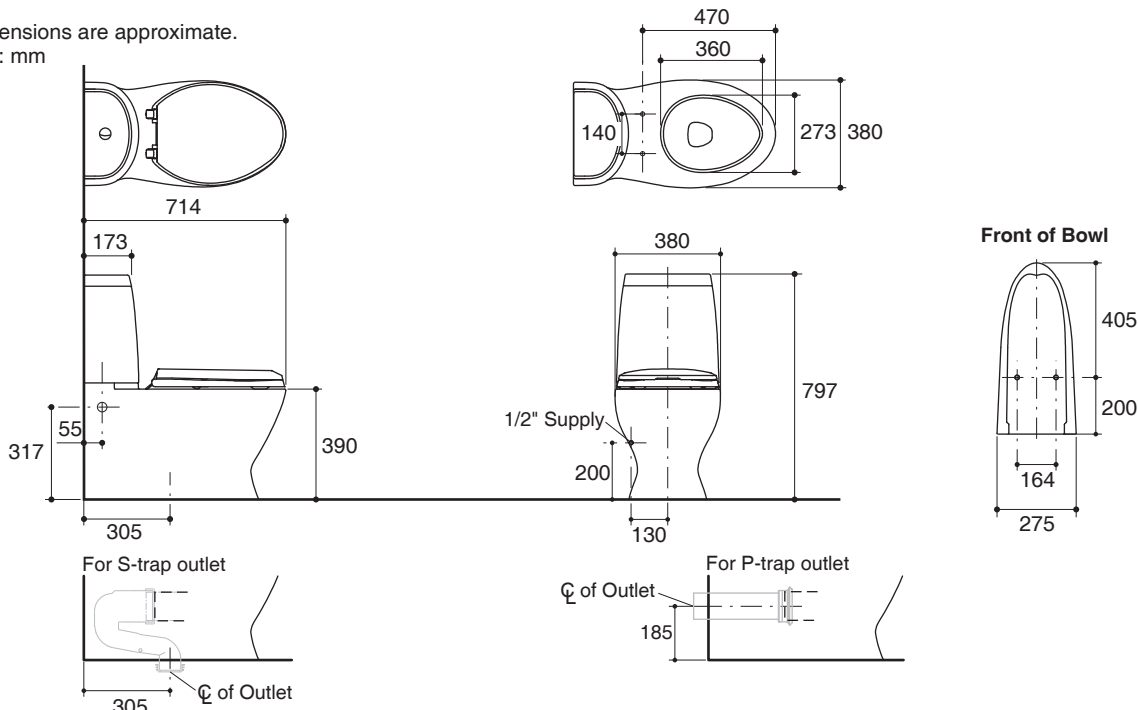
Install this product according to the installation guide.

Specified Model

Model	Description	Color/Finished
K-11476X-S	Aquarelle two-piece toilet, S-trap with quiet close seat	O: White
K-11476X-SP	Aquarelle two-piece toilet, P-trap with quiet close seat	O: White

Dimensions are approximate.

Unit: mm



Note: The recommended dimension for installation can be adjusted according to user preferences and layout.

Product Diagram

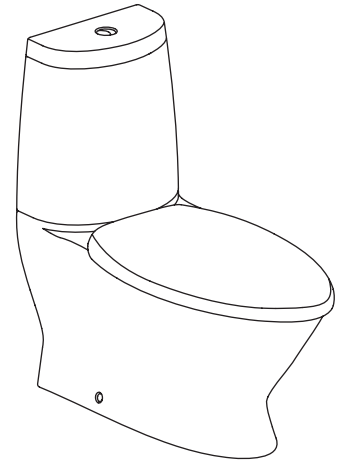
สุขภัณฑ์สองชิ้นพร้อมฝารองนั่ง K-11476X

คุณลักษณะ

- สุขภัณฑ์เซรามิกประเภทวิเทรียสไชน่า (Vitreous china)
- โถสุขภัณฑ์แบบหน้ายาว
- พร้อมฝารองนั่งแบบกันกระแทก
- พร้อมปุ่มกดสี่โครมเงา
- ระบบชำระล้างแบบวอดดาวน
- ใช้น้ำในการชำระล้าง 3/6 ลิตร
- ระยะจุดกึ่งกลางท่อน้ำทิ้งถึงผนัง 305 มม. สำหรับการติดตั้งท่อน้ำทิ้งลงพื้น หรือ ระยะจุดกึ่งกลางท่อน้ำทิ้งออกผนัง 185 มม. สำหรับการติดตั้งท่อน้ำทิ้งออกผนัง
- 714 x 380 x 797 มม.

มาตรฐาน

- คุณสมบัติตามมาตรฐาน
- ASME A112.19.2/CSA B45.1
- มอก. 792-2554



ข้อมูลเฉพาะ

สุขภัณฑ์	
ลักษณะ	สุขภัณฑ์สองชิ้น, หน้ายาว
การใช้น้ำชำระล้างต่อครั้ง	3/6 ลิตร
ขนาดท่อน้ำทิ้ง	80 มม.
ผิวหน้าน้ำ	124 x 103 มม.
ความลึกจากขอบโถสุขภัณฑ์ถึงผิวหน้าน้ำ	229 มม.
ระยะห่างระหว่างรูยึดฝารองนั่ง	140 มม.

ส่วนประกอบสุขภัณฑ์	
โถสุขภัณฑ์	K-17244X
ถังพักน้ำ	K-17243X
ฝาปิดถังพักน้ำ	1045326-SP
ฝารองนั่งแบบกันกระแทก	K-17246K-S

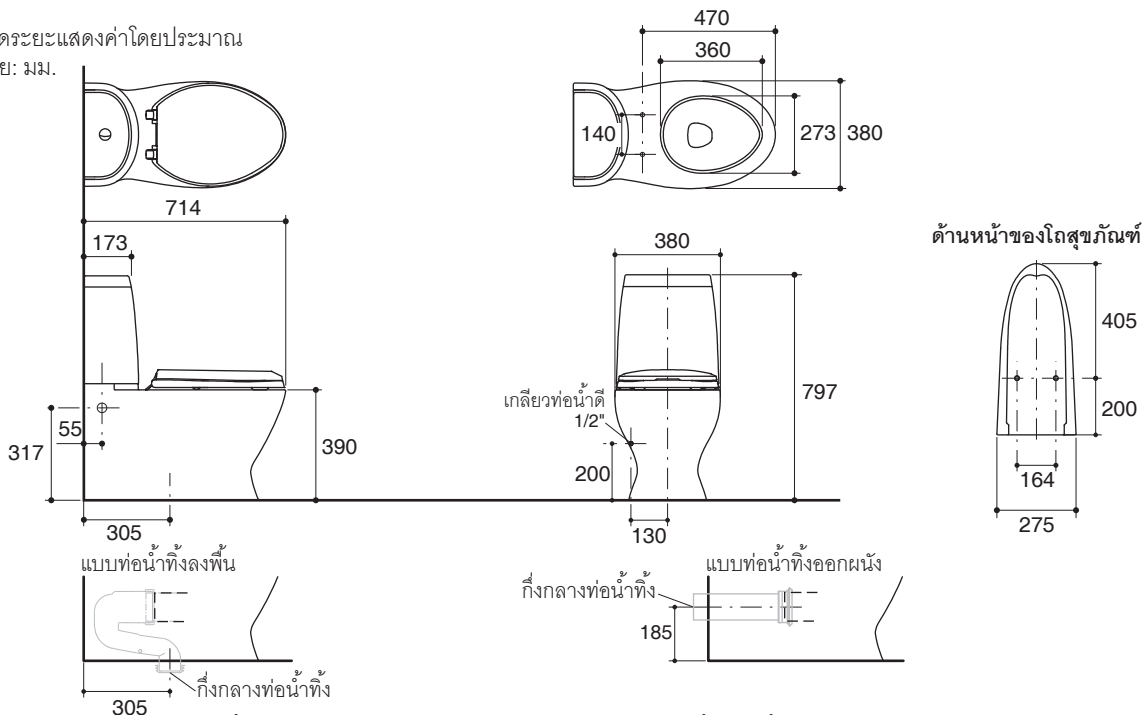
ข้อสังเกตสำหรับการติดตั้ง

ติดตั้งสุขภัณฑ์โดยใช้คู่มือแนะนำการติดตั้ง

รุ่นผลิตภัณฑ์

รุ่น	ชื่อผลิตภัณฑ์	สี/วัสดุเคลือบผิว
K-11476X-S	สุขภัณฑ์สองชิ้น แบบทอลงพื้น รุ่น อะควาเรลล์ พร้อมฝารองนั่งแบบกันกระแทก	0: สีขาว
K-11476-SP	สุขภัณฑ์สองชิ้น แบบท้ออกผนัง รุ่น อะควาเรลล์ พร้อมฝารองนั่งแบบกันกระแทก	0: สีขาว

ขนาดระยะแสดงค่าโดยประมาณ
หน่วย: มม.



หมายเหตุ: ระยะแนะนำการติดตั้งสามารถปรับได้ตามความเหมาะสมของผู้ใช้งานและพื้นที่ติดตั้ง

ภาพแสดงผลิตภัณฑ์