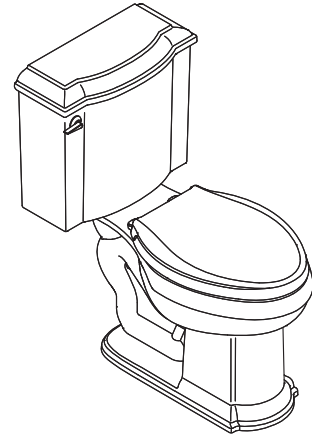


Features

- Vitreous china
- Elongated bowl
- Includes seat
- Includes polished chrome trip lever
- Ingenium flushing system
- 6 liter per flush
- 305 mm rough-in for S-trap
- 784 x 464 x 800 mm

TWO-PIECE TOILET WITH SEAT K-11474X



Codes/Standards Applicable

Specified model meets or exceeds the following:

- ASME A112.19.2/CSA B45.1
- TIS 792-2554

Technical Information

Fixture:	
Configuration	two-piece, elongated
Water per flush	6 liter
Passageway	52 mm
Water area	229 x 203 mm
Water depth from rim	152 mm
Seat post hole centers	140 mm

Included Components:	
Bowl	K-4269X
Tank	K-4619X
Tank cover	84652-SP
Seat or Quiet close quick release seat	K-4664X or K-4636X-U

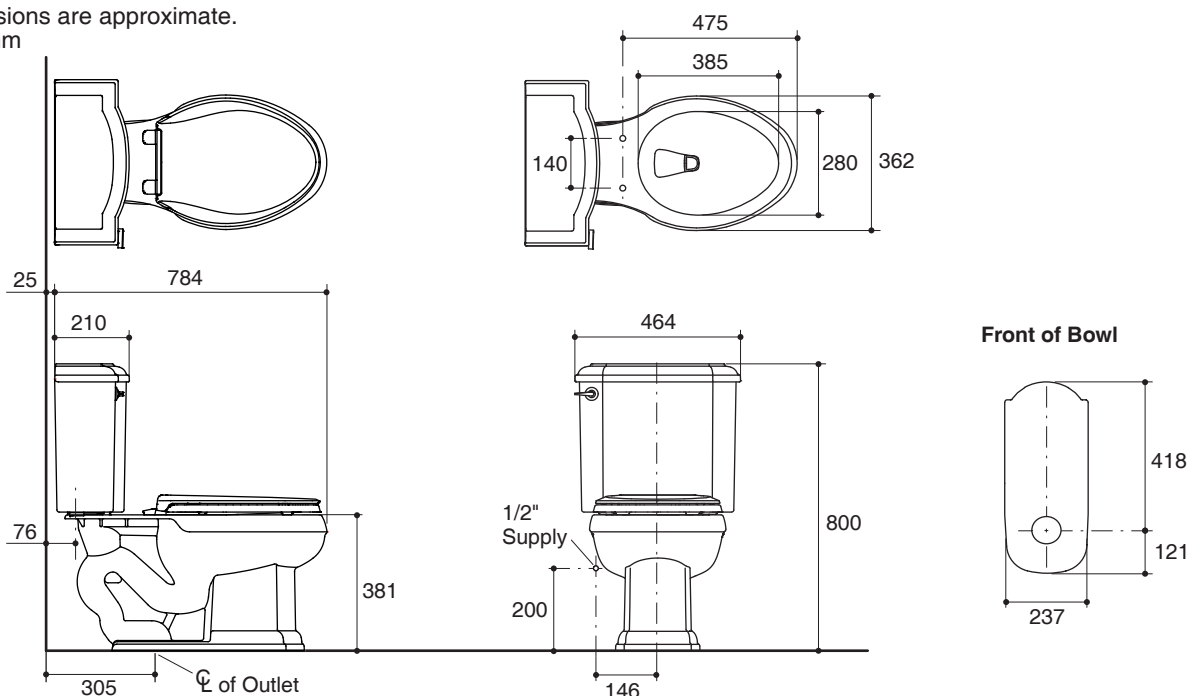
Installation Notes

Install this product according to the installation guide.

Specified Model

Model	Description	Color/Finished
K-11474X	Devonshire two-piece toilet, S-trap with seat	O: White
K-11474X-S	Devonshire two-piece toilet, S-trap with quiet close quick release seat	O: White

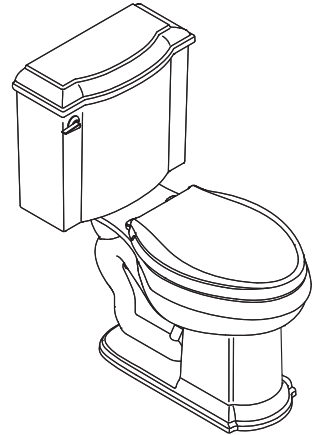
Dimensions are approximate.
Unit: mm



Note: The recommended dimension for installation can be adjusted according to user preferences and layout.

Product Diagram

สุขภัณฑ์สองชิ้นพร้อมฝารองนั่ง K-11474X



คุณลักษณะ

- สุขภัณฑ์เซรามิกประเภทวิเทรียสไชน่า (Vitreous china)
- โถสุขภัณฑ์แบบหน้ายาว
- พร้อมฝารองนั่ง
- พร้อมก้านกดชำระโลหะชุบโครเมียม
- ระบบชำระล้างแบบอินจีเนียม
- ใช้น้ำในการชำระล้าง 6 ลิตร
- ระยะจุดกึ่งกลางท่อน้ำทิ้งถึงผนัง 305 มม. สำหรับการติดตั้งท่อน้ำทิ้งลงพื้น
- 784 x 464 x 800 มม.

มาตรฐาน

- คุณสมบัติตามมาตรฐาน
- ASME A112.19.2/CSA B45.1
- มอก. 792-2554

ข้อมูลเฉพาะ

สุขภัณฑ์	
ลักษณะ	สุขภัณฑ์สองชิ้น, หน้ายาว
การใช้น้ำชำระล้างต่อครั้ง	6 ลิตร
ขนาดท่อน้ำทิ้ง	52 มม.
ผิวหน้าน้ำ	229 x 203 มม.
ความลึกจากขอบโถสุขภัณฑ์ถึงผิวหน้าน้ำ	152 มม.
ระยะห่างระหว่างรูยึดฝารองนั่ง	140 มม.

ส่วนประกอบสุขภัณฑ์	
โถสุขภัณฑ์	K-4269X
ถังพักน้ำ	K-4619X
ฝาปิดถังพักน้ำ	84652-SP
ฝารองนั่ง หรือ ฝารองนั่งแบบกันกระแทกและถอดออกง่าย	K-4664X หรือ K-4636X-U

ข้อสังเกตสำหรับการติดตั้ง

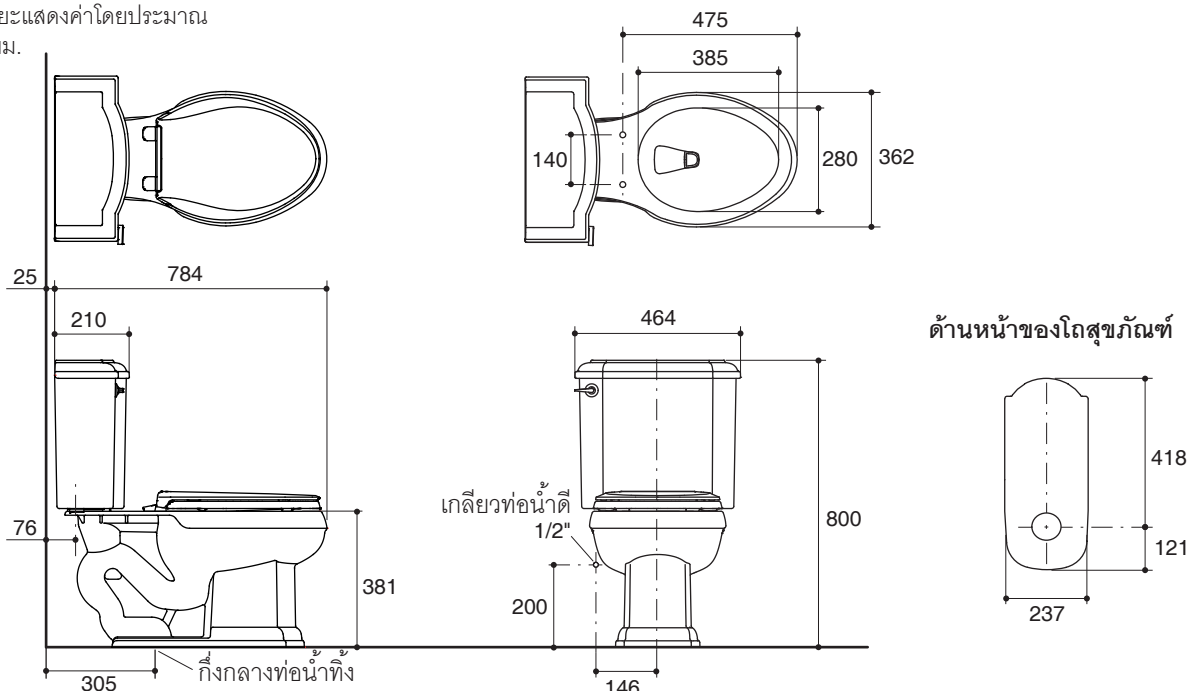
ติดตั้งสุขภัณฑ์โดยใช้คู่มือแนะนำการติดตั้ง

รุ่นผลิตภัณฑ์

รุ่น	ชื่อผลิตภัณฑ์	สี/วัสดุเคลือบผิว
K-11474X	สุขภัณฑ์สองชิ้น แบบทอลงพื้น รุ่น เดวอนไชร์ พร้อมฝารองนั่ง	0: สีขาว
K-11474X-S	สุขภัณฑ์สองชิ้น แบบทอลงพื้น รุ่น เดวอนไชร์ พร้อมฝารองนั่งแบบกันกระแทกและถอดออกง่าย	0: สีขาว

ขนาดระยะแสดงค่าโดยประมาณ

หน่วย: มม.



หมายเหตุ: ระยะแนะนำการติดตั้งสามารถปรับได้ตามความเหมาะสมของผู้ใช้งานและพื้นที่ติดตั้ง

ภาพแสดงผลิตภัณฑ์