

Features

- Vitreous china
- Elongated bowl
- Includes quiet close quick release seat
- Includes polished chrome trip lever
- Ingenium flushing system
- 6 liter per flush
- 305 mm rough-in for S-trap
- 762 x 489 x 800 mm

TWO-PIECE TOILET WITH SEAT K-11463X



Codes/Standards Applicable

Specified model meets or exceeds the following:

- ASME A112.19.2/CSA B45.1
- TIS 792-2554

Technical Information

| Fixture: | |
|------------------------|----------------------|
| Configuration | two-piece, elongated |
| Water per flush | 6 liter |
| Passageway | 51 mm |
| Water area | 280 x 233 mm |
| Water depth from rim | 140 mm |
| Seat post hole centers | 140 mm |

| Included Components: | |
|--------------------------------|------------|
| Bowl | K-4275 |
| Tank | K-4628 |
| Tank cover | 1016946-SP |
| Quiet close quick release seat | K-4636X-U |

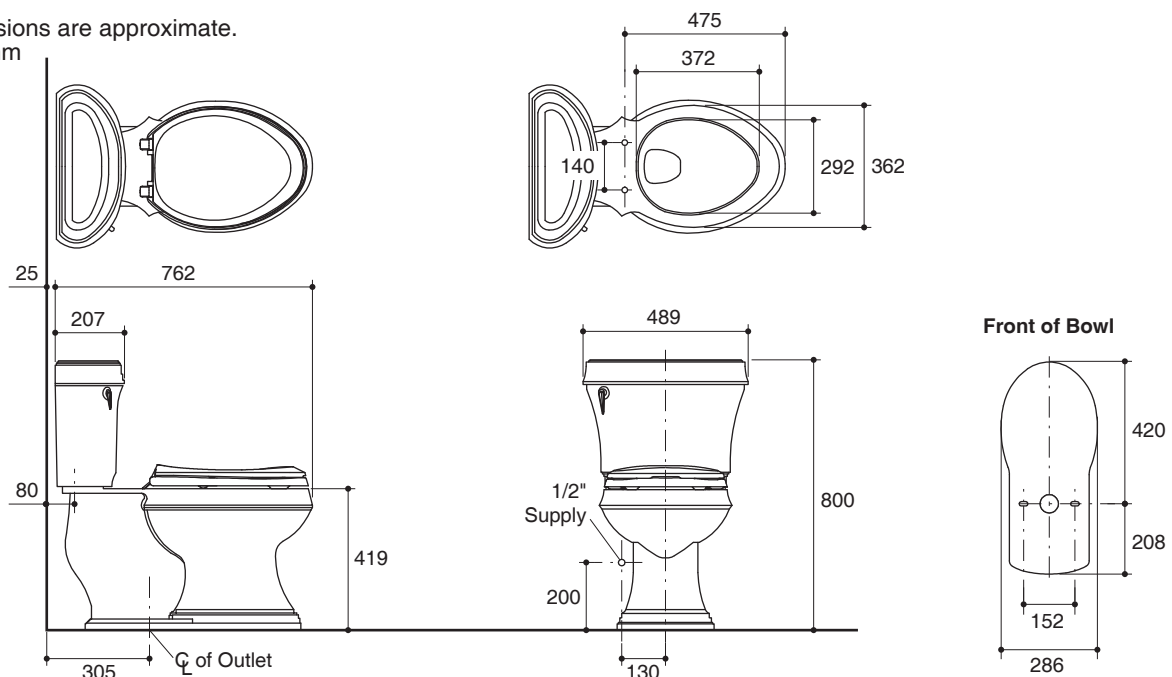
Installation Notes

Install this product according to the installation guide.

Specified Model

| Model | Description | Color/Finished |
|------------|---|----------------|
| K-11463X-S | Leighton two-piece toilet, S-trap with quiet close quick release seat | 0: White |

Dimensions are approximate.
Unit: mm



Note: The recommended dimension for installation can be adjusted according to user preferences and layout.

Product Diagram

สุขภัณฑ์สองชิ้นพร้อมฝารองนั่ง K-11463X



คุณลักษณะ

- สุขภัณฑ์เซรามิกประเภทวิเทรียสไชน่า (Vitreous china)
- โถสุขภัณฑ์แบบหน้ายาว
- พร้อมฝารองนั่งแบบกันกระแทกและถอดออกง่าย
- พร้อมก้านกดชำระโลหะชุบโครเมียม
- ระบบชำระล้างแบบอินจีเนียม
- ใช้น้ำในการชำระล้าง 6 ลิตร
- ระยะจุดกึ่งกลางท่อน้ำทิ้งถึงผนัง 305 มม. สำหรับการติดตั้งท่อน้ำทิ้งลงพื้น
- 762 x 489 x 800 มม.

มาตรฐาน

- คุณสมบัติตามมาตรฐาน
- ASME A112.19.2/CSA B45.1
- มอก. 792-2554

ข้อมูลเฉพาะ

| สุขภัณฑ์ | |
|-----------------------------------|--------------------------|
| ลักษณะ | สุขภัณฑ์สองชิ้น, หน้ายาว |
| การใช้น้ำชำระล้างต่อครั้ง | 6 ลิตร |
| ขนาดท่อน้ำทิ้ง | 51 มม. |
| ผิวหน้า | 280 x 233 มม. |
| ความลึกจากขอบโถสุขภัณฑ์ถึงผิวหน้า | 140 มม. |
| ระยะห่างระหว่างรูยึดฝารองนั่ง | 140 มม. |

| ส่วนประกอบสุขภัณฑ์ | |
|--------------------|------------|
| โถสุขภัณฑ์ | K-4275 |
| ถังพักน้ำ | K-4628 |
| ฝาปิดถังพักน้ำ | 1016946-SP |
| ฝารองนั่ง | K-4636X-U |

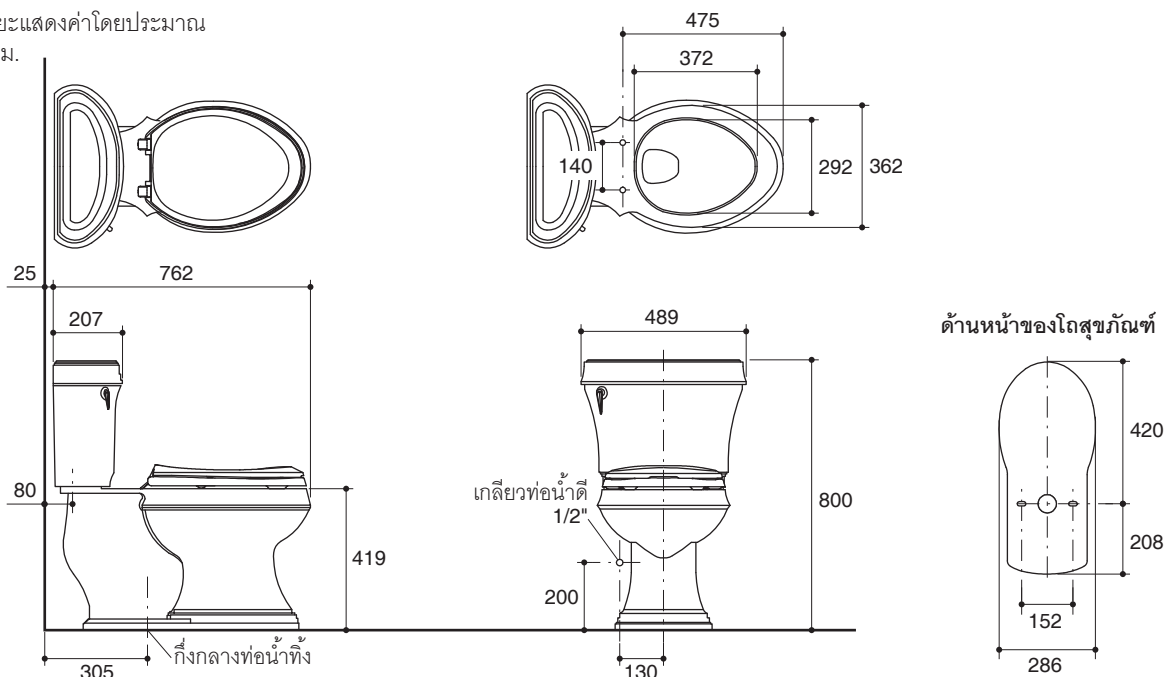
ข้อสังเกตสำหรับการติดตั้ง

ติดตั้งสุขภัณฑ์โดยใช้คู่มือแนะนำการติดตั้ง

รุ่นผลิตภัณฑ์

| รุ่น | ชื่อผลิตภัณฑ์ | สี/วัสดุเคลือบผิว |
|------------|--|-------------------|
| K-11463X-S | สุขภัณฑ์สองชิ้น แบบทอลงพื้น รุ่น เลห์ตัน พร้อมฝารองนั่งแบบกันกระแทกและถอดออกง่าย | 0: สีขาว |

ขนาดระยะแสดงค่าโดยประมาณ
หน่วย: มม.



หมายเหตุ: ระยะแนะนำการติดตั้งสามารถปรับได้ตามความเหมาะสมของผู้ใช้งานและพื้นที่ติดตั้ง

ภาพแสดงผลิตภัณฑ์