

BASIN CABINET K-9273X

Features

- Medium-density fiberboard (MDF)
- Moisture resistant emission E1 cabinet construction
- High-quality hardware accessories
- Drawer area : 883 x 275 x 95 mm
- 961 x 436 x 370 mm

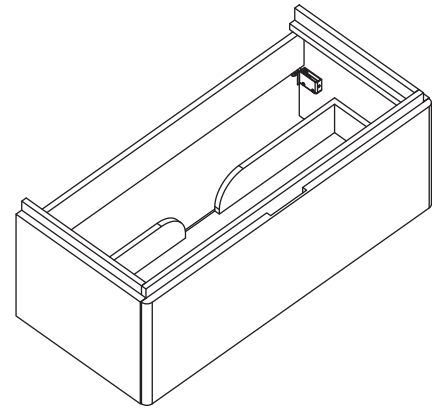
Codes/Standards Applicable

Specified model meets or exceeds the following:

- GB24977-2010

Installation Notes

Install this product according to the installation guide.



Specified Model

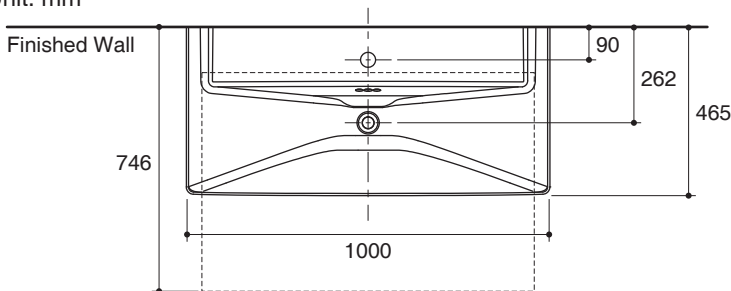
Model	Description	Color/Finished	
K-9273X	Reve basin cabinet	DT1: Dark Teakwood	
Recommended Bathroom Sink			
K-5026-1	Reve lavatory, single-hole	<input type="checkbox"/> 0: White	<input type="checkbox"/> HW1: Honed White
Recommended Accessories			
K-7383T	Wall outlet trap with drain	CP: Polished Chrome	
K-9071T	Bottle trap	CP: Polished Chrome	
K-9362T	Wall outlet trap without drain	CP: Polished Chrome	

Technical Information

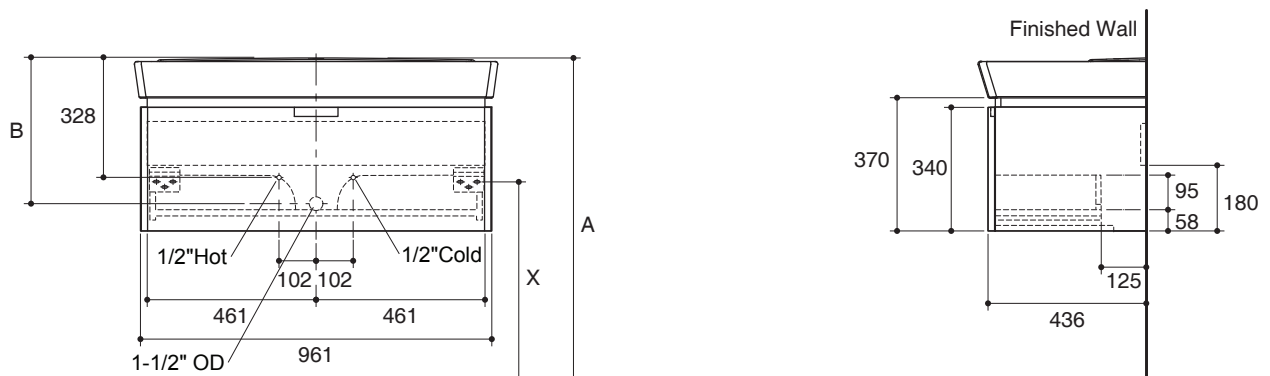
Product dimension	
Cabinet size	961 x 436 x 370 mm
Drawer area	883 x 275 x 95 mm

Dimensions are approximate.

Unit: mm



Drain	Waste Trap	X	A	B
834753-CP	9071T-CP	487	828	328
	9362T-CP	540	880	380
7119T-CP	9071T-CP	487	828	328
	9362T-CP	540	880	380
-	7383T-CP	540	880	380



Product Diagram

ตู้เฟอร์นิเจอร์สำหรับอ่างล้างหน้า K-9273X

คุณลักษณะ

- ผลิตจากไม้ MDF (Medium-density fiberboard)
- ไม้มาตรฐานปลอดภัยสารพิษ อี 1 (E1)
- ชุดอุปกรณ์ติดตั้งคุณภาพสูง แข็งแรง ทนทาน
- ดินชักขนาด : 883 x 275 x 95 มม.
- 961 x 436 x 370 มม.

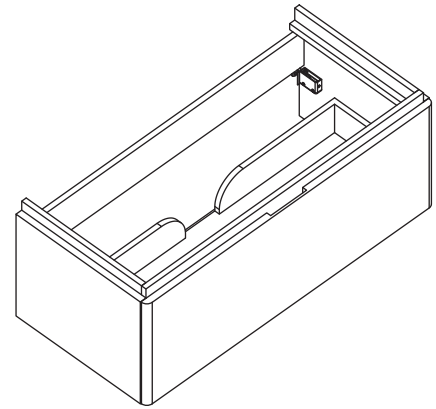
มาตรฐาน

คุณสมบัติตามมาตรฐาน

- GB24977-2010

ข้อสังเกตสำหรับการติดตั้ง

ติดตั้งผลิตภัณฑ์โดยใช้คู่มือข้อแนะนำการติดตั้ง



รุ่นผลิตภัณฑ์

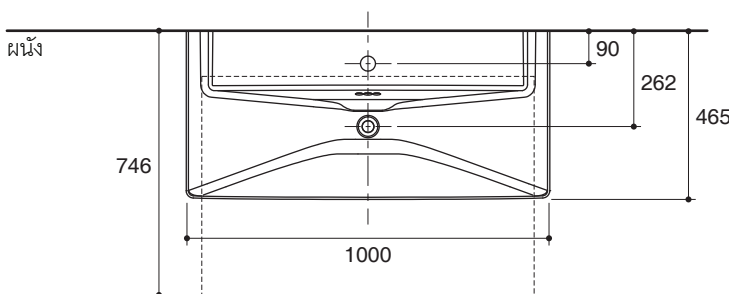
รุ่น	ชื่อผลิตภัณฑ์	สี/วัสดุเคลือบผิว
K-9273X	ตู้เฟอร์นิเจอร์สำหรับอ่างล้างหน้า รุ่น เรฟ	DT1: สีไม้สักเข้ม
แนะนำใช้ร่วมกับผลิตภัณฑ์		
K-5026-1	อ่างล้างหน้า แบบเจาะรูเดียว รุ่น เรฟ	<input type="checkbox"/> 0: สีขาว <input type="checkbox"/> HW1: สีขาวด้าน
อุปกรณ์แนะนำ		
K-7383T	ท่อน้ำทิ้งอ่างล้างหน้า แบบมีสะดืออ่าง	CP: สีโครมเงา
K-9071T	ท่อน้ำทิ้งอ่างล้างหน้า แบบกระปุก	CP: สีโครมเงา
K-9362T	ท่อน้ำทิ้งอ่างล้างหน้า แบบไม่มีสะดืออ่าง	CP: สีโครมเงา

ข้อมูลเฉพาะ

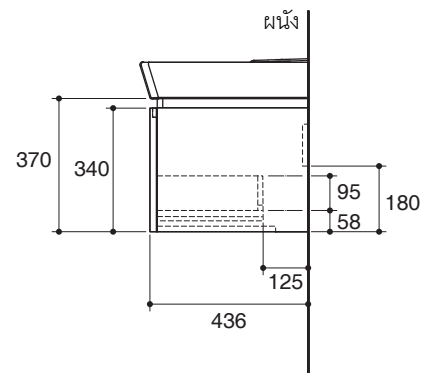
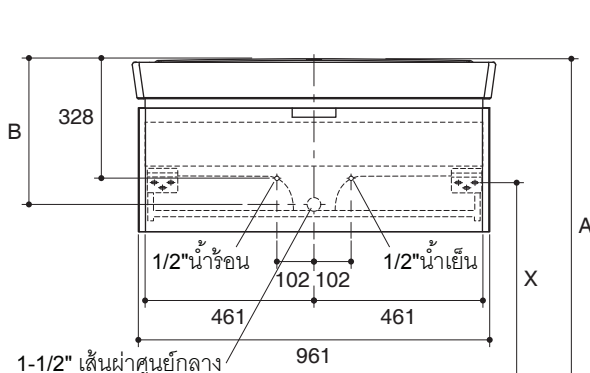
ข้อมูลผลิตภัณฑ์	
ขนาดตู้เฟอร์นิเจอร์	961 x 436 x 370 มม.
ขนาดดินชัก	883 x 275 x 95 มม.

ขนาดระยะแสดงค่าโดยประมาณ

หน่วย: มม.



สะดืออ่าง	ท่อน้ำทิ้ง	X	A	B
834753-CP	9071T-CP	487	828	328
	9362T-CP	540	880	380
7119T-CP	9071T-CP	487	828	328
	9362T-CP	540	880	380
-	7383T-CP	540	880	380



ภาพแสดงผลิตภัณฑ์