

BASIN CABINET K-15228X

Features

- Melamine Faced Chipboard (MFC)
- Moisture resistant emission E1 cabinet construction
- High-gloss paint door and sliding doors
- Easy to clean
- High-quality hardware accessories
- 990 x 395 x 460 mm

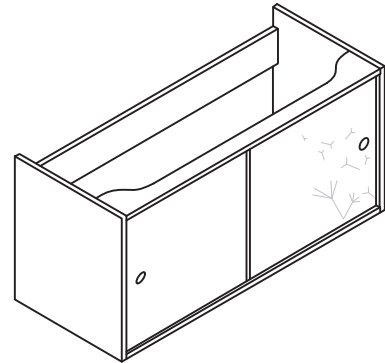
Codes/Standards Applicable

Specified model meets or exceeds the following:

- GB24977-2010

Installation Notes

Install this product according to the installation guide.

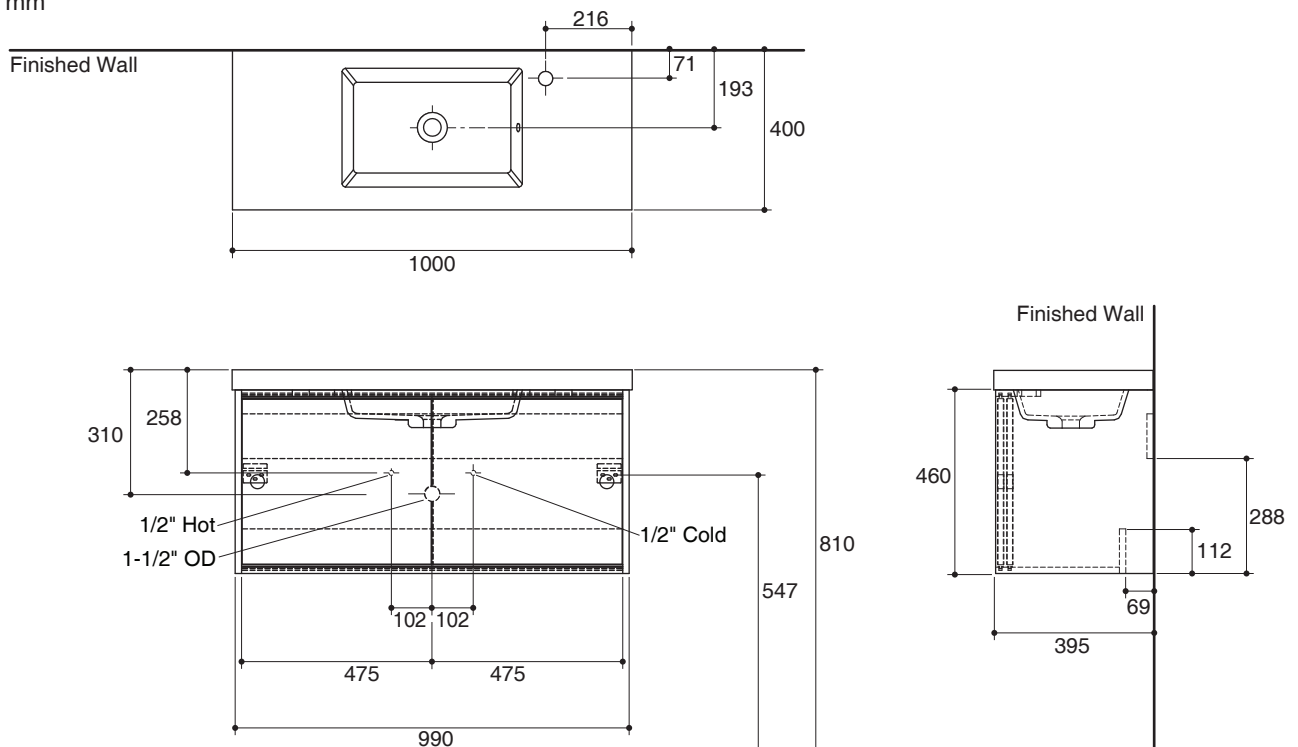


Specified Model

Model	Description	Color/Finished	
K-15228X	Slim washbasin cabinet, 1000 mm	<input type="checkbox"/> FZ: Fushia	<input type="checkbox"/> GZ: Gray
Recommended Bathroom Sink			
K-15230X-AR	Slim synthetic vanity top 1000 mm	0: White	
Recommended Accessories			
K-18000X	Nateo basin mixer single-lever pop-up	CP: Polished Chrome	

Dimensions are approximate.

Unit: mm



Product Diagram

คุณลักษณะ

- ผลิตจากไม้ MFC (Melamine Faced Chipboard)
- ไม้มาตรฐานปลอดภัยสารพิษ อี 1 (E1)
- ประสิทธิภาพบานเลื่อนเคลือบสีมันวาวคุณภาพสูง
- ทำความสะอาดง่าย
- ชุดอุปกรณ์ติดตั้งคุณภาพสูง แข็งแรง ทนทาน
- 990 x 395 x 460 มม.

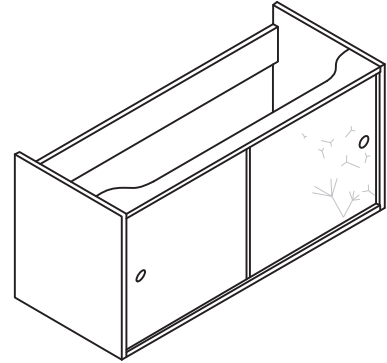
มาตรฐาน

- คุณสมบัติตามมาตรฐาน
- GB24977-2010

ข้อสังเกตสำหรับการติดตั้ง

ติดตั้งผลิตภัณฑ์โดยใช้คู่มือข้อแนะนำการติดตั้ง

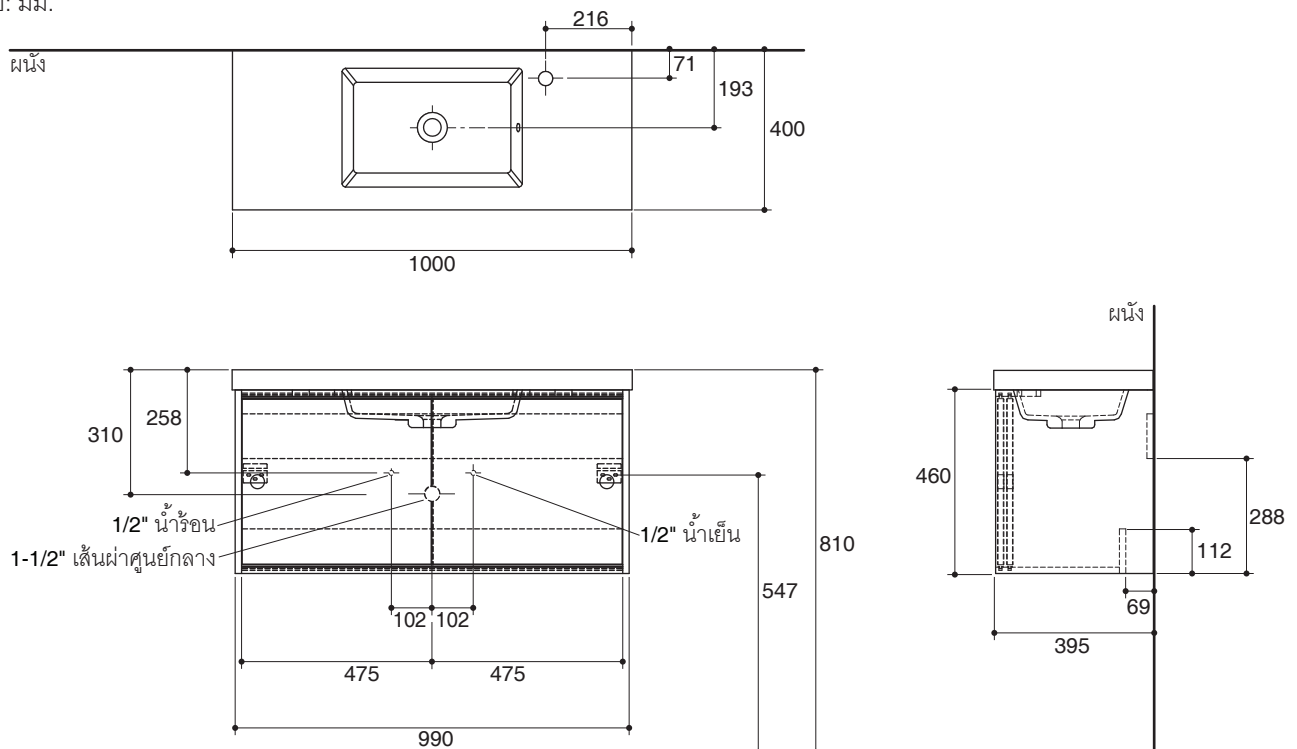
ตู้เฟอร์นิเจอร์สำหรับอ่างล้างหน้า K-15228X



รุ่นผลิตภัณฑ์

รุ่น	ชื่อผลิตภัณฑ์	สี/วัสดุเคลือบผิว
K-15228X	ตู้เฟอร์นิเจอร์สำหรับอ่างล้างหน้า ขนาด 1000 มม. รุ่น สลิม	<input type="checkbox"/> FZ: สีแดงกุหลาบ <input type="checkbox"/> GZ: สีเทา
แนะนำใช้ร่วมกับผลิตภัณฑ์		
K-15230X-AR	อ่างล้างหน้าวัสดุสังเคราะห์ ขนาด 1000 มม. รุ่น สลิม	0: สีขาว
อุปกรณ์แนะนำ		
K-18000X	ก๊อกอ่างล้างหน้ารุ่น นาทีโอ	CP: สีโครมเงา

ขนาดระยะแสดงค่าโดยประมาณ
หน่วย: มม.



ภาพแสดงผลิตภัณฑ์