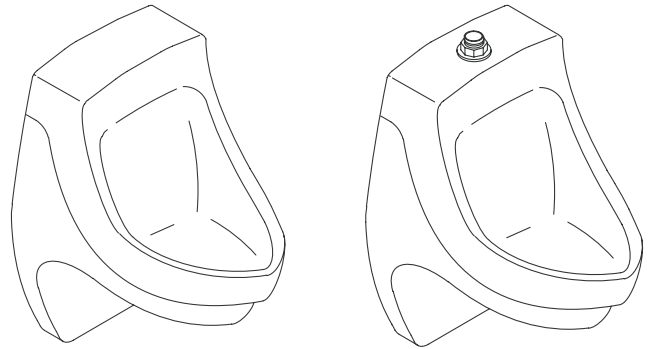


Features

- Vitreous china
- Siphon jet
- 3/4" top spud or rear spud
- Includes inlet and outlet spuds and hangers
- 368 mm extended rim
- 1.9 lpf or 3.8 lpf
- 368 x 343 x 518 mm

URINAL K-5016X



Codes/Standards Applicable

Specified model meets or exceeds the following:

- ASME A112.19.2/CSA B45.1
- TIS 795-2544

Colors/Finishes

- 0: White

Accessories:

- CP: Polished Chrome

Specified Model

Model	Description	Colors/Finished
K-5016X-ER	Dexter rear spud urinal	0
K-5016X-ET	Dexter top spud urinal	0

Recommended Accessories		Colors/Finished
K-13519X	1.9 liter washout urinal - exposed flush valve	CP
K-13521X	3.8 liter washout urinal - exposed flush valve	CP

Product Specification:

Siphon jet urinal shall be made of vitreous china with a 3/4" spud. Urinal shall have a 368 mm extended rim. Urinal shall use 1.9 lpf or 3.8 lpf. Urinal shall be 368 mm in length, 343 mm in width, and 518 mm in height. Urinal shall include inlet and outlet spud and hangers. Urinal shall be Kohler Model K-5016X-_____-_____.

DEXTER

Technical Information

Fixture:	
Configuration	3/4" top spud or rear spud
Spud inlet size	3/4"

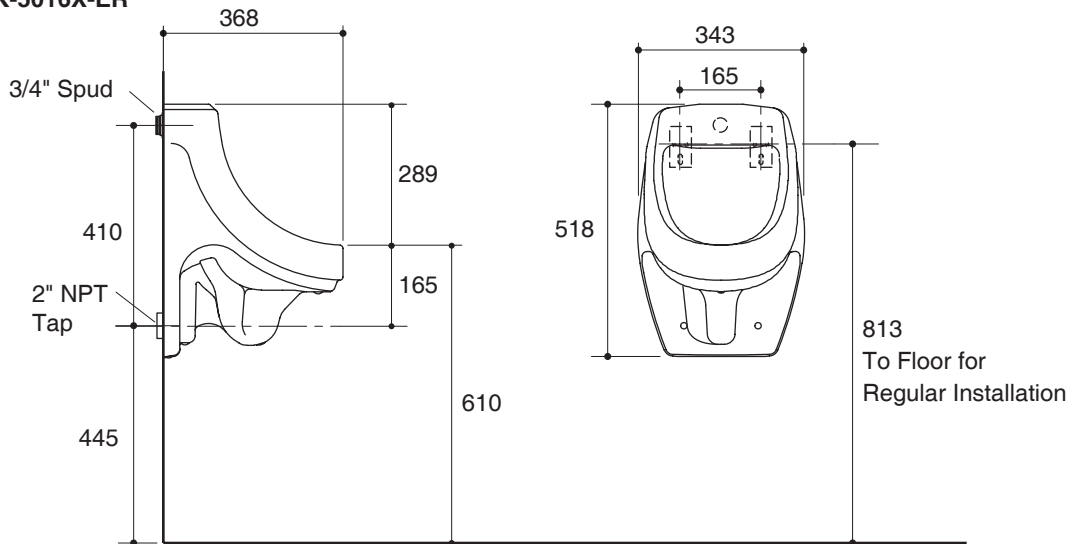
Included components:	
3/4" inlet spud	GP18376
2" outlet spud	18766-A
Hanger (2 required)	1060759
Adapter, male 1/2" female 3/4"	1157695

Dimensions are approximate.
Unit: mm

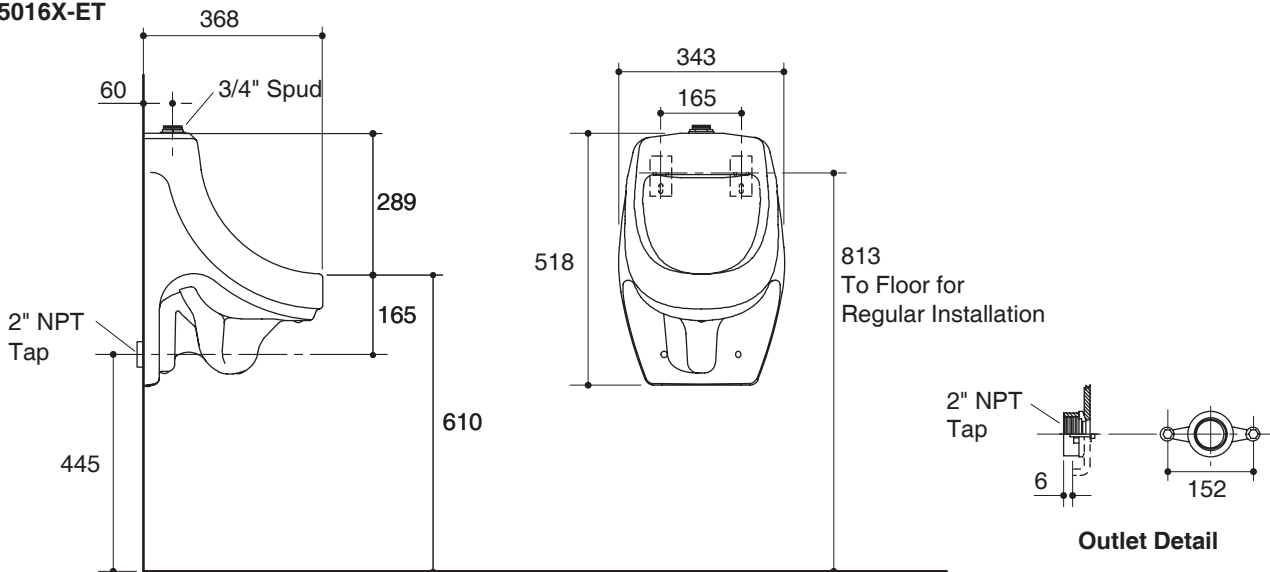
Installation Notes

Install this product according to the installation guide. Refer to manufacturer's instructions and local codes for flush valve requirements.

K-5016X-ER



K-5016X-ET



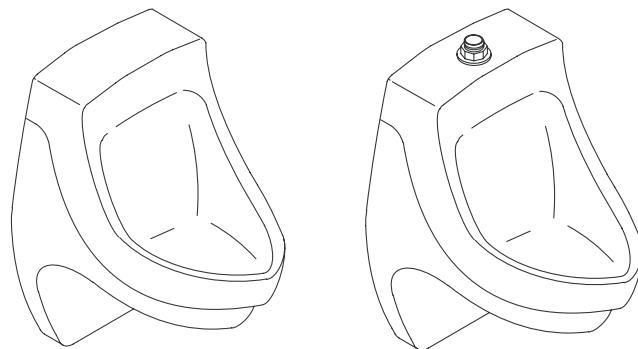
Note: The recommended dimension for installation can be adjusted according to user preferences and layout.

Product Diagram

คุณลักษณะ

- สุขภัณฑ์เซรามิกประเภทวิเทียสไชน่า (Vitreous china)
- ระบบไฮฟอนเจ็ท
- รู้น้ำเข้าด้านบน หรือรู้น้ำเข้าด้านหลังขนาด 3/4 นิ้ว
- พร้อมข้อต่อน้ำดี, ข้อต่อน้ำทิ้ง และขอแขวน
- มีริมขอบด้านข้างโถปัสสาวะชาย 368 มม.
- ใช้น้ำชำระล้าง 1.9 ลิตร หรือ 3.8 ลิตร
- 368 x 343 x 518 มม.

โถปัสสาวะชาย K-5016X



มาตรฐาน

คุณสมบัติตามมาตรฐาน

- ASME A112.19.2/CSA B45.1
- มอก. 795-2544

สี/วัสดุเคลือบผิว

- 0: สีขาว

ส่วนประกอบอื่นๆ:

- CP: สีโครมเงา

รุ่นผลิตภัณฑ์

รุ่น	ชื่อผลิตภัณฑ์	สี/วัสดุเคลือบผิว
K-5016X-ER	โถปัสสาวะชาย แบบรู้น้ำเข้าด้านหลัง รุ่น เด็กซ์เตอร์	0
K-5016X-ET	โถปัสสาวะชาย แบบรู้น้ำเข้าด้านบน รุ่น เด็กซ์เตอร์	0
อุปกรณ์แนะนำ		สี/วัสดุเคลือบผิว
K-13519X	ฟลัชวาล์ว สำหรับโถปัสสาวะชาย 1.9 ลิตร ชำระล้างแบบวอชเอาท์	CP
K-13521X	ฟลัชวาล์ว สำหรับโถปัสสาวะชาย 3.8 ลิตร ชำระล้างแบบวอชเอาท์	CP

ข้อมูลผลิตภัณฑ์:

โถปัสสาวะชายระบบไฮฟอนเจ็ทผลิตจากวิเทียสไชน่า มีรู้น้ำเข้าขนาด 3/4 นิ้ว โถปัสสาวะชายมีขอบด้านข้างโถปัสสาวะชายกว้าง 368 มม. โถปัสสาวะชายใช้น้ำในการชำระล้าง 1.9 ลิตร หรือ 3.8 ลิตร โถปัสสาวะชายมีขนาดยาว 368 มม., กว้าง 343 มม. และสูง 518 มม. โถปัสสาวะชายพร้อมข้อต่อน้ำดี, ข้อต่อน้ำทิ้ง และขอแขวน สุขภัณฑ์รุ่นนี้คือ สุขภัณฑ์โคห์เลอร์รุ่น K-5016X-____-____.

เด็กซ์เตอร์

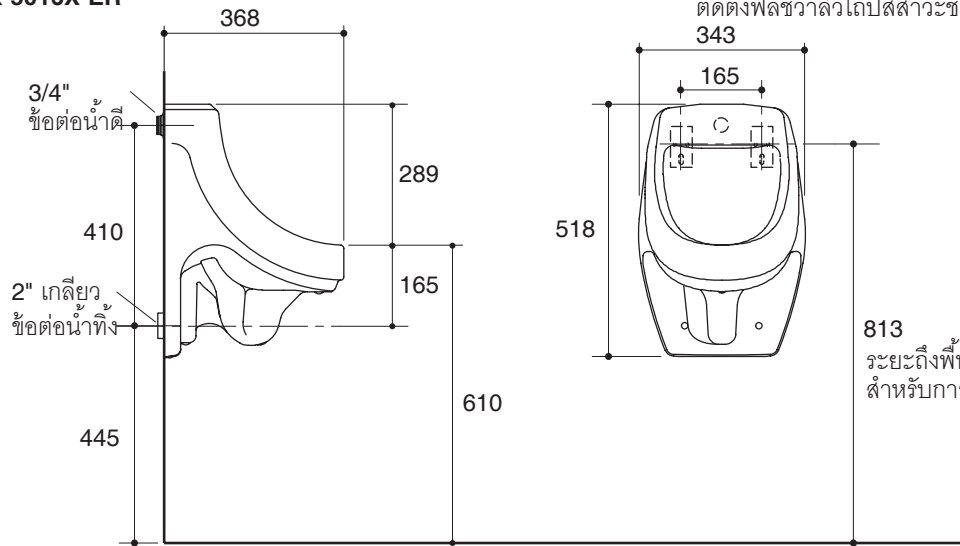
ข้อมูลเฉพาะ

สุขภัณฑ์	
ลักษณะ	3/4 นิ้ว แบบรูน้าเข้าด้านบน หรือ แบบรูน้าเข้าด้านหลัง
ข้อต่อน้ำดี	3/4 นิ้ว

ส่วนประกอบสุขภัณฑ์	
ข้อต่อน้ำดี 3/4 นิ้ว	GP18376
ข้อต่อน้ำทิ้ง 2 นิ้ว	18766-A
ขอแขวน (2 ชั้น)	1060759
อะแดปเตอร์ เกลียวนอก 1/2 นิ้ว เกลียวใน 3/4 นิ้ว	1157695

ขนาดระยะแสดงค่าโดยประมาณ
หน่วย: มม.

K-5016X-ER

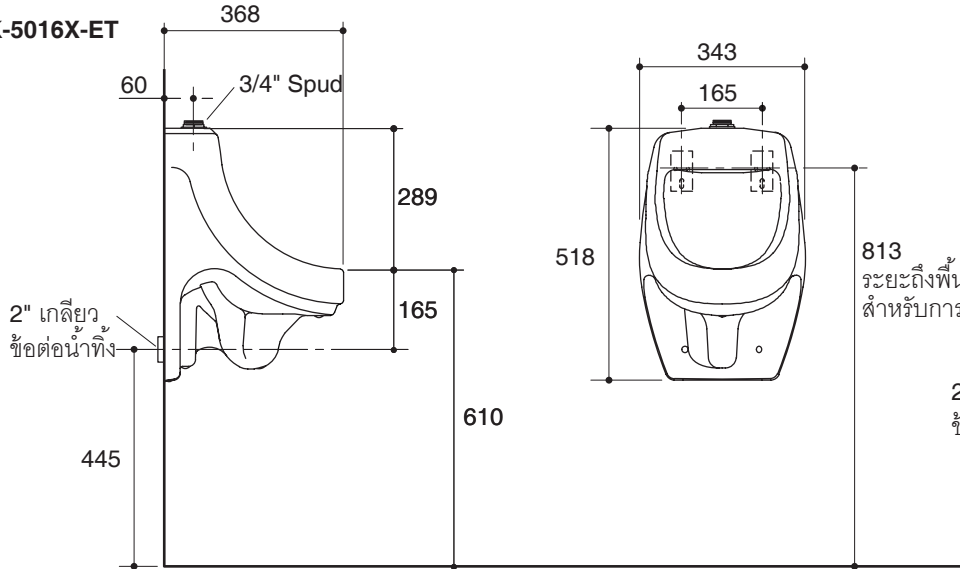


ข้อสังเกตสำหรับการติดตั้ง

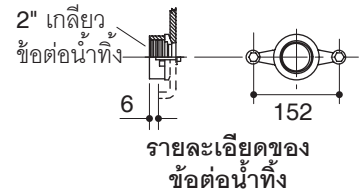
ติดตั้งสุขภัณฑ์โดยใช้คู่มือข้อแนะนำการติดตั้ง
ติดตั้งปลั๊กวาล์วโอบีสวาระชายตามคำแนะนำการติดตั้งของผู้ผลิต
343

813
ระยะถึงพื้น
สำหรับการติดตั้งทั่วไป

K-5016X-ET



813
ระยะถึงพื้น
สำหรับการติดตั้งทั่วไป



หมายเหตุ: ระยะแนะนำการติดตั้งสามารถปรับได้ตามความเหมาะสมของผู้ใช้งานและพื้นที่ติดตั้ง

ภาพแสดงผลิตภัณฑ์