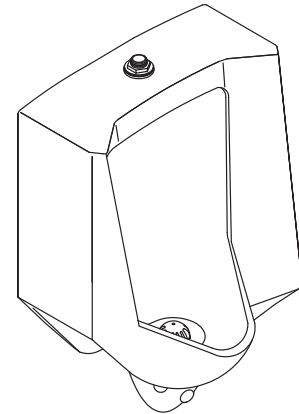


Features

- Vitreous china
- Washout
- 3/4" top spud
- 0.5 to 3.8 liter per flush
- Includes beehive strainer, inlet and outlet spuds and hangers
- 362 x 457 x 673 mm



Codes/Standards Applicable

Specified model meets or exceeds the following:

- ASME A112.19.2/CSA B45.1
- TIS 795-2544

Colors/Finishes

- 0: White

Accessories:

- CP: Polished Chrome
- SC: Satin Chrome

Specified Model

Model	Description	Color/Finished
K-4904X-ET	Bardon eco top spud urinal	0
Recommended Accessories		
K-13518X	3.8 liter washout urinal - exposed flush valve	CP
K-13519X	1.9 liter washout urinal - exposed flush valve	CP
K-13520X	0.5 liter washout urinal - exposed flush valve	CP

Product Specification:

The washout urinal shall be made of vitreous china with 3/4" top spud. Urinal shall use 0.5 to 3.8 liter per flush. Urinal shall be 362 mm in length, 457 mm in width and 673 mm in height. Urinal shall include a beehive strainer, inlet and outlet spuds, and hangers. Urinal shall be Kohler Model K-4904X-ET-_____.

BARDON

Technical Information

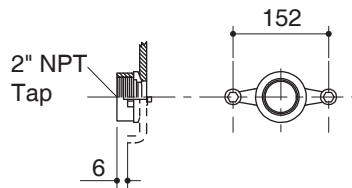
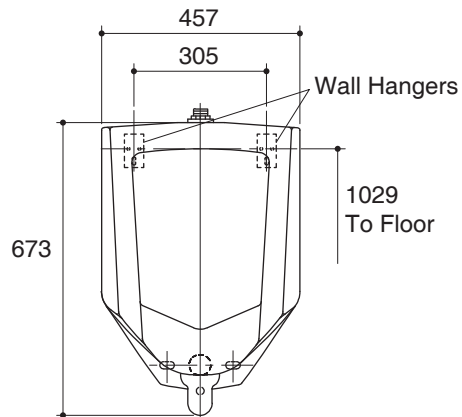
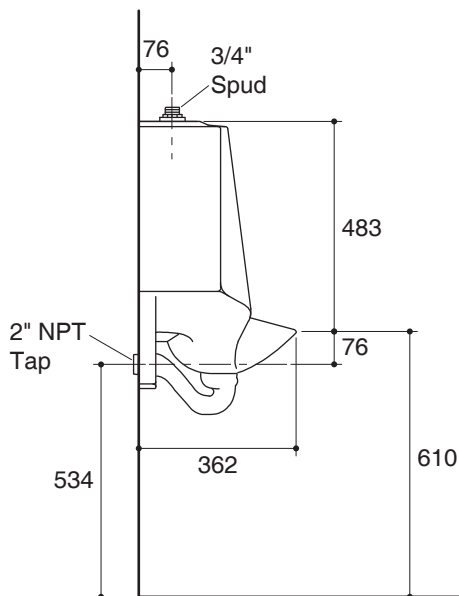
Fixture	
Configuration	urinal, top spud
Water per flush	0.5-3.8 liter
Spud inlet size	3/4"

Included components:	
Outlet	18766-A
Strainer assy	1122585
Spud	GP18376
Mounting kit	1060759
Adaptor	1157695

Installation Notes

Install this product according to the installation guide.

Dimensions are approximate.
Unit: mm



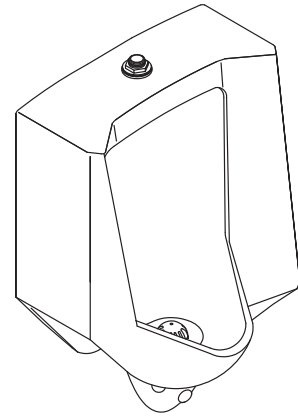
Outlet Detail

Note: The recommended dimension for installation can be adjusted according to user preferences and layout.

Product Diagram

คุณลักษณะ

- สุขภัณฑ์เซรามิกประเภทวิเทียสไชน่า (Vitreous china)
- ระบบวอชเอ้าท์
- แบบรูนน้ำเข้าด้านบนขนาด 3/4 นิ้ว
- ใช้น้ำในการชำระล้าง 0.5 ถึง 3.8 ลิตร
- พร้อมชุดตะแกรงสำหรับโถปัสสาวะชาย, ขั้วต่อน้ำดี, ขั้วต่อน้ำทิ้ง และขอแขวน
- 362 x 457 x 673 มม.



มาตรฐาน

คุณสมบัติตามมาตรฐาน

- ASME A112.19.2/CSA B45.1
- มอก 795-2544

สี/วัสดุเคลือบผิว

- 0: สีขาว

ส่วนประกอบอื่น ๆ:

- CP: สีโครเมจ
- CP: สีโครมดำน

รุ่นผลิตภัณฑ์

รุ่น	ชื่อผลิตภัณฑ์	สี/วัสดุเคลือบผิว
K-4904X-ET	โถปัสสาวะชาย แบบรูนน้ำเข้าด้านบน รุ่น บัตัน อีโค	0

อุปกรณ์แนะนำ		
K-13518X	ฟลัชวาล์ว สำหรับโถปัสสาวะชาย 3.8 ลิตร ชำระล้างแบบวอชเอ้าท์	CP
K-13519X	ฟลัชวาล์ว สำหรับโถปัสสาวะชาย 1.9 ลิตร ชำระล้างแบบวอชเอ้าท์	CP
K-13520X	ฟลัชวาล์ว สำหรับโถปัสสาวะชาย 0.5 ลิตร ชำระล้างแบบวอชเอ้าท์	CP

ข้อมูลผลิตภัณฑ์:

โถปัสสาวะชายระบบวอชเอ้าท์ผลิตจากวัสดุวิเทียสไชน่า มีรูนน้ำเข้าขนาด 3/4 นิ้ว โถปัสสาวะชายใช้น้ำในการชำระล้าง 0.5 ถึง 3.8 ลิตร โถปัสสาวะชาย มีขนาดยาว 362 มม. กว้าง 457 มม. และสูง 673 มม. โถปัสสาวะชายพร้อมทั้งชุดตะแกรง, ขั้วต่อน้ำดี, ขั้วต่อน้ำทิ้ง และขอแขวน สุขภัณฑ์รุ่นนี้คือ ผลิตภัณฑ์โคห์เลอร์รุ่น K-4904X-ET-_____.

บาดัน

ข้อมูลผลิตภัณฑ์

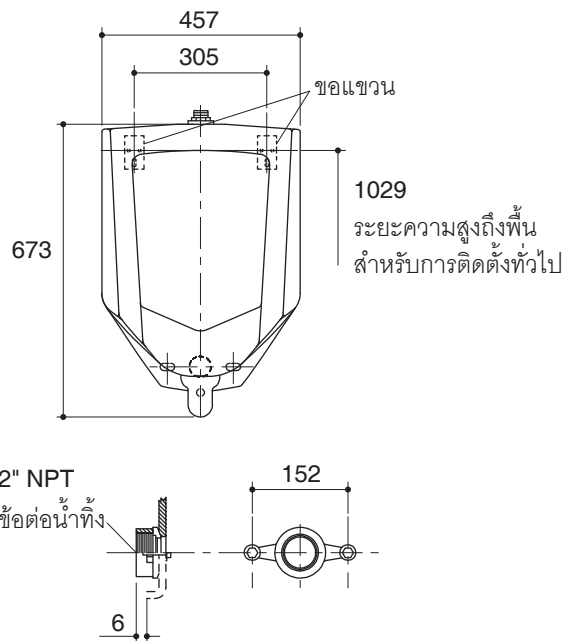
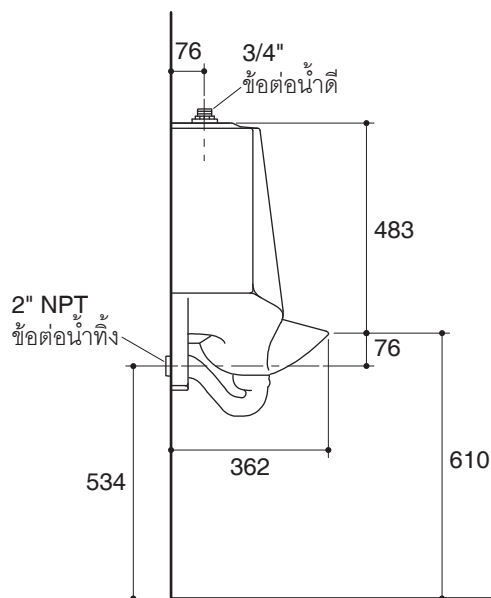
สุขภัณฑ์	
ลักษณะ	โถสุขภัณฑ์ชาย, แบบรูนน้ำเข้าด้านบน
ใช้น้ำในการชำระล้างต่อครั้ง	0.5-3.8 ลิตร
ขนาดข้อต่อน้ำดี	3/4 นิ้ว

ส่วนประกอบผลิตภัณฑ์	
ข้อต่อน้ำทิ้ง	18766-A
ชุดตะแกรงสำหรับโถปัสสาวะชาย	1122585
ข้อต่อน้ำดี	GP18376
ชุดขอแขวน (2 ชั้น)	1060759
อะแดปเตอร์ เกลียวนอก 1/2 นิ้ว เกลียวใน 3/4 นิ้ว	1157695

ข้อสังเกตสำหรับการติดตั้ง

ติดตั้งสุขภัณฑ์โดยใช้คู่มือข้อแนะนำการติดตั้ง

ขนาดระยะแสดงค่าโดยประมาณ
หน่วย: มม.



รายละเอียดข้อต่อน้ำทิ้ง

หมายเหตุ: ระยะแนะนำการติดตั้งสามารถปรับได้ตามความเหมาะสมของผู้ใช้งานและพื้นที่ติดตั้ง

ภาพแสดงผลิตภัณฑ์