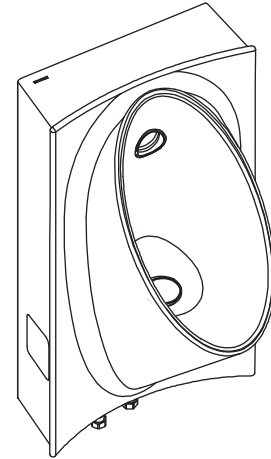


Features

- Vitreous china
- Washout
- Includes urinal outlet assy, cap ,outlet assy, nozzle assy hose and hanger.
- 0.5 liter per flush
- 415 x 381 x 750 mm



Codes/Standards Applicable

Specified model meets or exceeds the following:

- ASME A112.19.2/CSA B45.1
- TIS 795-2544

Colors/Finishes

- 0: White

Accessories:

- BN: Vibrant Brushed Nickel
- CP: Polished Chrome
- SC: Satin Chrome

Specified Model

Model	Description	Color/Finished
K-4986X-ER	Steward eco urinal, rear inlet	0

Recommended Accessories		Color/Finished	
K-8791T-YC01	Patio eco 0.5L urinal sensor	<input type="checkbox"/> CP	<input type="checkbox"/> SC
K-8791T-YC03	Patio eco 0.5L urinal sensor	<input type="checkbox"/> CP	<input type="checkbox"/> SC
K-8881T-C01	Psd eco 0.5L urinal sensor	<input type="checkbox"/> CP	<input type="checkbox"/> SC
K-8881T-C03	Psd eco 0.5L urinal sensor	<input type="checkbox"/> CP	<input type="checkbox"/> SC

Optional Accessories	
K-16306T-NA	AC power unit

Product Specification:

The washout urinal shall be made of vitreous china. The urinal shall be 415 mm in length, 381 mm in width, and 750 mm in height. The urinal shall include an urinal outlet assy, cap, an outlet assy, nozzle assy, hose and hanger. Urinal shall use 0.5 liter per flush. Urinal shall be Kohler Model K-4986X-ER-_____.

STEWARD ECO

Technical Information

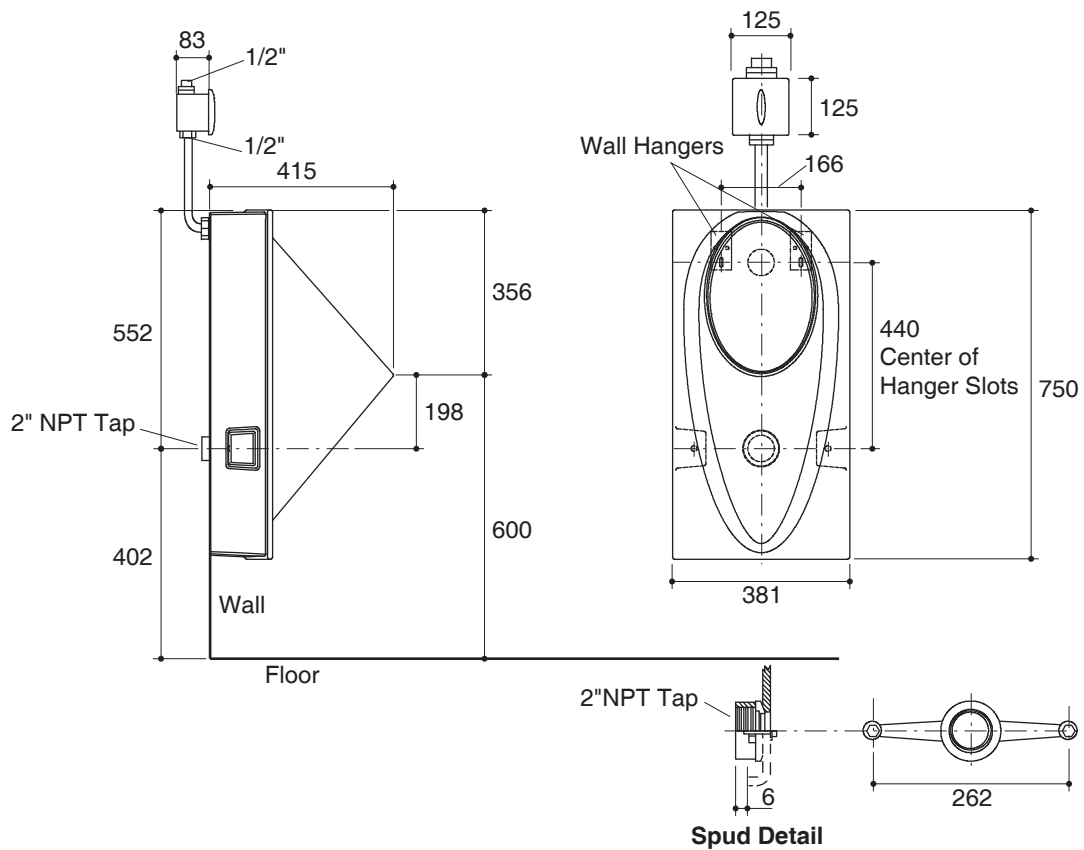
Fixture	
Configuration	urinal
Water per flush	0.5 liter

Included components:	
Outlet assy	1216199-SP
Trap assy	1216200-CP
Nozzle assy	1119878-SP
Cap	1139855
Hose	1147052
Hanger accessory pack	52046

Installation Notes

Install this product according to the installation guide.

Dimensions are approximate.
Unit: mm



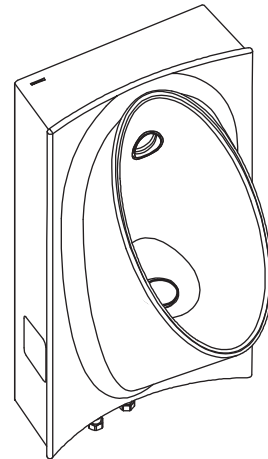
Note: The recommended dimension for installation can be adjusted according to user preferences and layout.

Product Diagram

คุณลักษณะ

- สุขภัณฑ์เซรามิกประเภทวิทรีสไชน่า (Vitreous china)
- ระบบวอชเอาท์
- พร้อมชุดเชื่อมต่อท่อน้ำทิ้งโถปัสสาวะชาย, ฝาครอบ, ชุดชุดเชื่อมต่อท่อน้ำทิ้ง, ชุดหัวสเปรย์, ชุดยึดขอแขวน, สายน้ำดีและชุดขอแขวน
- ใช้น้ำในการชำระล้าง 0.5 ลิตร
- 415 x 381 x 750 มม.

โถปัสสาวะชาย K-4986X-ER



มาตรฐาน

คุณสมบัติตามมาตรฐาน

- ASME A112.19.2/CSA B45.1
- มอก 795-2544

สี/วัสดุเคลือบผิว

- 0: สีขาว

ส่วนประกอบอื่น ๆ:

- BN: สีนิกเกิลด้าน
- CP: สีโครมเงา
- SC: สีโครมด้าน

รุ่นผลิตภัณฑ์

รุ่น	ชื่อผลิตภัณฑ์	สี/วัสดุเคลือบผิว
K-4986X-ER	โถปัสสาวะชาย, รุ่น สจ๊วต อีโค	0
อุปกรณ์แนะนำ		สี/วัสดุเคลือบผิว
K-8791T-YC01	เซ็นเซอร์โถสุขภัณฑ์ชาย แบบ 0.5 ลิตร รุ่น แพททีโอ อีโค	<input type="checkbox"/> CP <input type="checkbox"/> SC
K-8791T-YC03	เซ็นเซอร์โถสุขภัณฑ์ชาย แบบ 0.5 ลิตร รุ่น แพททีโอ อีโค	<input type="checkbox"/> CP <input type="checkbox"/> SC
K8881T-YC01	เซ็นเซอร์โถสุขภัณฑ์ชาย แบบ 0.5 ลิตร รุ่น PSD อีโค	<input type="checkbox"/> BN <input type="checkbox"/> SC
K-8881T-YC03	เซ็นเซอร์โถสุขภัณฑ์ชาย แบบ 0.5 ลิตร รุ่น PSD อีโค	<input type="checkbox"/> BN <input type="checkbox"/> SC
อุปกรณ์แนะนำ		
K-16306T-NA	หม้อแปลงไฟ AC	

ข้อมูลผลิตภัณฑ์:

โถปัสสาวะชายระบบวอชเอาท์ผลิตจากวิทรีสไชน่า โถปัสสาวะชายมีความยาว 415 มม. กว้าง 381 มม. และสูง 750 มม. พร้อมชุดเชื่อมต่อท่อน้ำทิ้ง, ชุดตะแกรงสำหรับโถปัสสาวะชาย, ชุดนอต, ชุดยึดขอแขวน, สายน้ำดี และชุดขอแขวน โถปัสสาวะชายใช้น้ำในการชำระล้าง 0.5 ลิตร สุขภัณฑ์รุ่นนี้คือ ผลิตภัณฑ์โคห์เลอร์รุ่น K-4986X-ER-_____.

สจ๊วต อีโค

ข้อมูลผลิตภัณฑ์

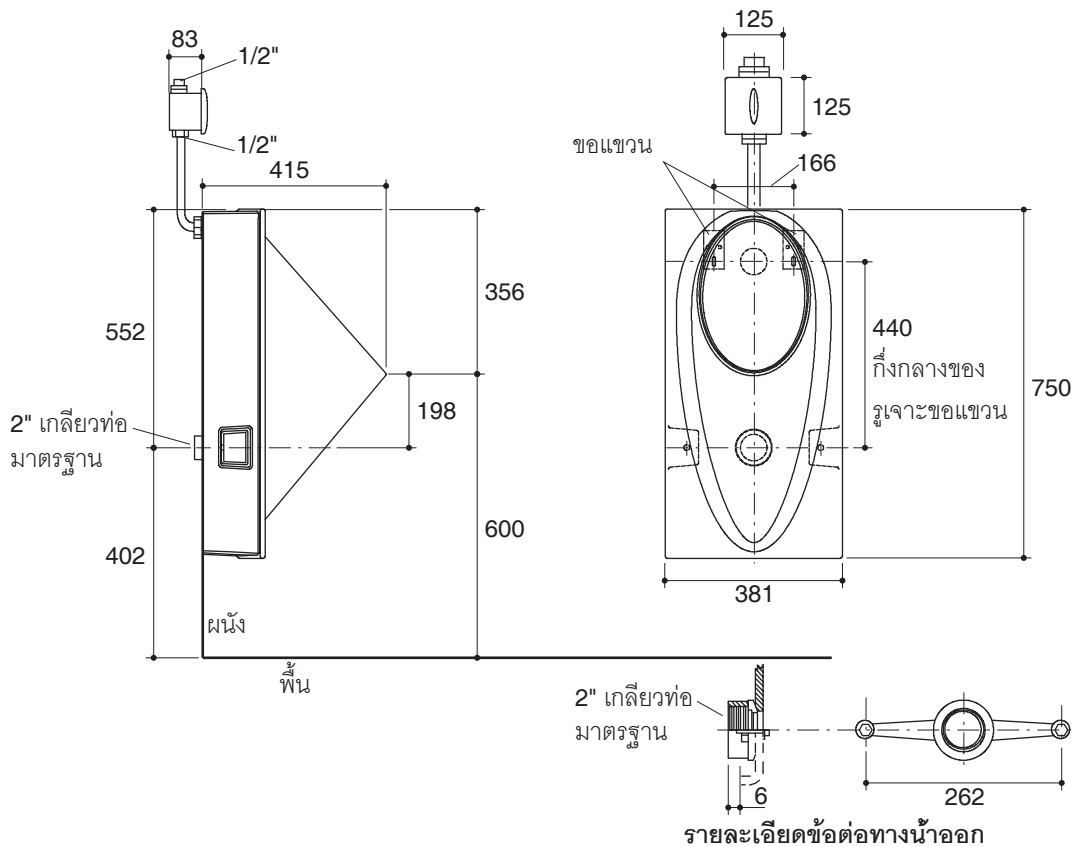
สุขภัณฑ์	
ลักษณะ	โถสุขภัณฑ์ชาย
ใช้น้ำในการชำระล้างต่อครั้ง	0.5 ลิตร

ส่วนประกอบผลิตภัณฑ์	
ชุดข้อต่อน้ำทิ้งโถปัสสาวะชาย	1216199-SP
ชุดตะแกรงโถปัสสาวะชาย	1216200-CP
ชุดหัวสเปรย์	1119878-SP
ฝาครอบ	1139855
สายน้ำดี	1147052
ชุดขอแขวน	52046

ข้อสังเกตสำหรับการติดตั้ง

ติดตั้งสุขภัณฑ์โดยใช้คู่มือข้อแนะนำการติดตั้ง

ขนาดระยะแสดงค่าโดยประมาณ
หน่วย: มม.



หมายเหตุ: ระยะแนะนำการติดตั้งสามารถปรับได้ตามความเหมาะสมของผู้ใช้งานและพื้นที่ติดตั้ง

ภาพแสดงผลิตภัณฑ์