

Features

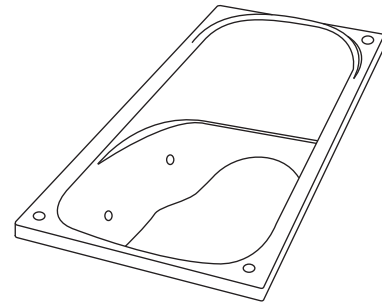
- Acrylic and reinforced with fiberglass
- Drop-in
- Includes pop-up drain and overflow
- Includes earth leakage circuit breaker (ELCB)
- 6 adjustable jets or adjustable flat jets
- Bodyguard safety valve
- Adjustable feet
- Molded lumbar supports and armrests
- 1670 x 760 x 540 mm

Codes/Standards Applicable

Specified model meets or exceeds the following:

- ANSI Z124.1.2
- TIS 2141-2546

WHIRLPOOL BATH K-11221X



Technical Information

| | |
|--|-----------------|
| Fixture: | |
| Basin area: | |
| Basin area bottom | 1100 x 430 mm |
| Basin area top | 1540 x 640 mm |
| To overflow: | |
| Water depth | 375 mm |
| Capacity | 231 liters |
| Drain hole | ø38 mm (1-1/2") |
| Overflow hole | ø52 mm |
| Weight | 32 kg |
| *Approximate measurements for comparison only. | |

Required Electrical Service

| | | | | |
|---|---------------------------|--|--|--|
| Dedicated circuit required, protected with Class A Ground-Fault Circuit-Interrupter (GFCI) or Earth Leakage Circuit Breaker (ELCB): | | | | |
| GFCI/ELCB | 220-240 V, 10 A, 50/60 Hz | | | |

| Pump | Motor | V | Hz | A |
|------|-------|---------|----|-----|
| | 700 | 220-240 | 50 | 2.9 |

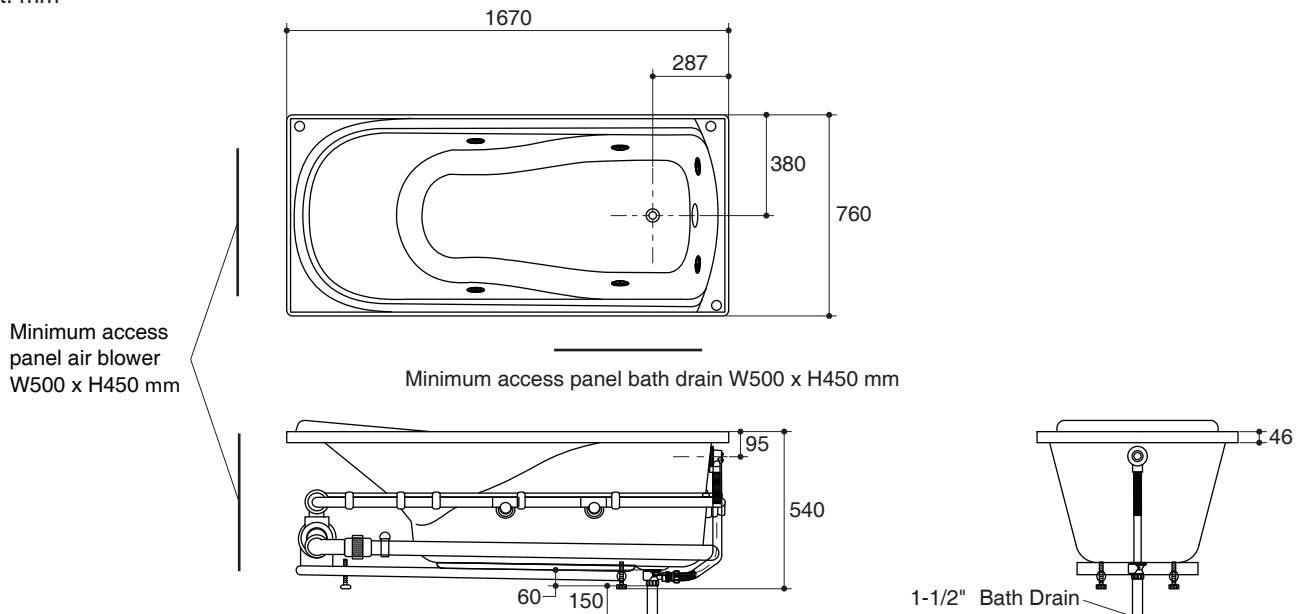
Installation Notes

Install this product according to the installation guide. Floor support under bath must provide for a minimum of 390 kg/square meter loading. This bath is designed for drop-in installation only.

Specified Model

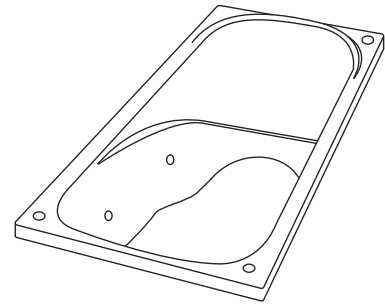
| Model | Description | Color/Finished |
|--------------|--|----------------|
| K-11221X-K | Studio whirlpool bath with adjustable flat jet | 0: White |
| K-11221X-W03 | Studio whirlpool bath with adjustable jet | 0: White |

Dimensions are approximate.
Unit: mm



Product Diagram

อ่างอาบน้ำระบบน้ำวน K-11221X



คุณลักษณะ

- อะคริลิกเสริมใยแก้ว
- แบบฝัง
- พร้อมสะดืออ่างแบบปั๊พอัพและท่อน้ำล้น
- พร้อมอุปกรณ์ตัดไฟฟ้าอัตโนมัติแบบ ELCB
- หัวเจ็ตปรับทิศทางหรือหัวเจ็ตปรับทิศทางแบบเรียบ 6 หัว
- วาล์วป้องกันสิ่งอุดตันด้วยระบบเสียงเตือน
- ขาตั้งปรับระดับได้
- มีที่วางแขนในตัวและรองรับแผ่นหลัง
- 1670 x 760 x 540 มม.

มาตรฐาน

- คุณสมบัติตามมาตรฐาน
- ANSI Z124.1.2
- มอก. 2141-2546

ข้อมูลผลิตภัณฑ์

| | |
|--|------------------|
| ข้อมูลอ่างอาบน้ำ: | |
| พื้นที่ด้านล่าง | 1100 x 430 มม. |
| พื้นที่ด้านบน | 1540 x 640 มม. |
| ถึงระดับน้ำล้น: | |
| ระดับน้ำลึก | 375 มม. |
| ความจุน้ำ | 231 ลิตร |
| ขนาดรูท่อน้ำทิ้ง | Ø38 มม. (1-1/2") |
| ขนาดรูน้ำล้น | Ø52 มม. |
| น้ำหนัก | 32 กก. |
| *ระยะค่าประมาณสำหรับเพื่อเปรียบเทียบเท่านั้น | |

ข้อกำหนดกระแสไฟฟ้า

| | | | |
|--|---|--|--|
| ติดตั้งอุปกรณ์ตัดกระแสไฟฟ้าอัตโนมัติแบบ GFCI (Ground-Fault Circuit-Interrupter) หรือ ELCB (Earth Leakage Circuit Breaker): | | | |
| GFCI/ELCB | 220-240 โวลต์, 10 แอมป์, 50/60 เฮิร์ตซ์ | | |

| ปั๊ม | มอเตอร์ | โวลต์ | เฮิร์ตซ์ | แอมป์ |
|------|---------|---------|----------|-------|
| | 700 | 220-240 | 50 | 2.9 |

ข้อสังเกตสำหรับการติดตั้ง

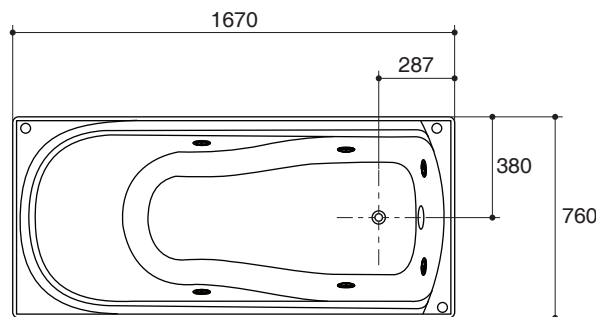
ติดตั้งผลิตภัณฑ์โดยใช้คู่มือข้อแนะนำการติดตั้ง
พื้นที่เข็กรองรับอ่างอาบน้ำต้องสามารถรับน้ำหนักอย่างน้อย 390 กก./ตร.ม.
อ่างอาบน้ำถูกออกแบบสำหรับการติดตั้งแบบฝังเท่านั้น

รุ่นผลิตภัณฑ์

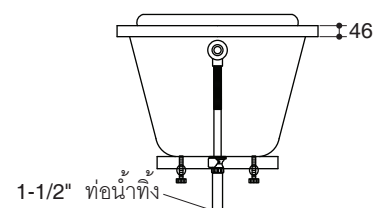
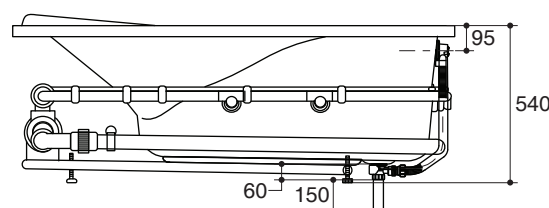
| รุ่น | ชื่อผลิตภัณฑ์ | สี/วัสดุเคลือบผิว |
|--------------|--|-------------------|
| K-11221X-K | อ่างอาบน้ำระบบน้ำวน พร้อมหัวเจ็ตปรับทิศทางแบบเรียบ รุ่นสตูดิโอ | 0: สีขาว |
| K-11221X-W03 | อ่างอาบน้ำระบบน้ำวน พร้อมหัวเจ็ตปรับทิศทาง รุ่นสตูดิโอ | 0: สีขาว |

ขนาดระยะแสดงค่าโดยประมาณ
หน่วย: มม.

ช่องซ่อมบำรุง
มีขนาดอย่างน้อย
กว้าง 500 x สูง 450 มม.



ช่องซ่อมบำรุงทางน้ำทิ้งมีขนาดอย่างน้อย กว้าง 500 x สูง 450 มม.



ภาพแสดงผลิตภัณฑ์