

WHIRLPOOL BATH K-6047X

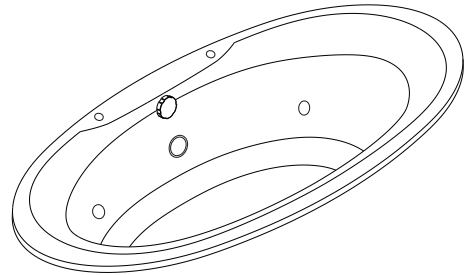
Features

- Acrylic and reinforced with fiberglass
- Drop-in
- Includes pop-up drain and overflow
- Includes earth leakage circuit breaker (ELCB)
- Coordinates with Presqu'ile suite
- 5 adjustable jets or adjustable flat jets
- Bodyguard safety valve
- Adjustable feet
- 1850 x 900 x 580 mm

Codes/Standards Applicable

Specified model meets or exceeds the following:

- ANSI Z124.1.2
- TIS 2141-2546



Technical Information

Fixture:	
Basin area:	
Basin area bottom	1018 x 536 mm
Basin area top	1500 x 696 mm
To overflow:	
Water depth	321 mm
Capacity	200 liters
Drain hole	ø38 mm (1-1/2")
Overflow hole	ø52 mm
Weight	40 kg
*Approximate measurements for comparison only.	

Required Electrical Service

Dedicated circuit required, protected with Class A Ground-Fault Circuit-Interrupter (GFCI) or Earth Leakage Circuit Breaker (ELCB):				
GFCI/ELCB	220-240 V, 10 A, 50/60 Hz			
Pump	Motor	V	Hz	A
	750 W	200-240	50	3.1

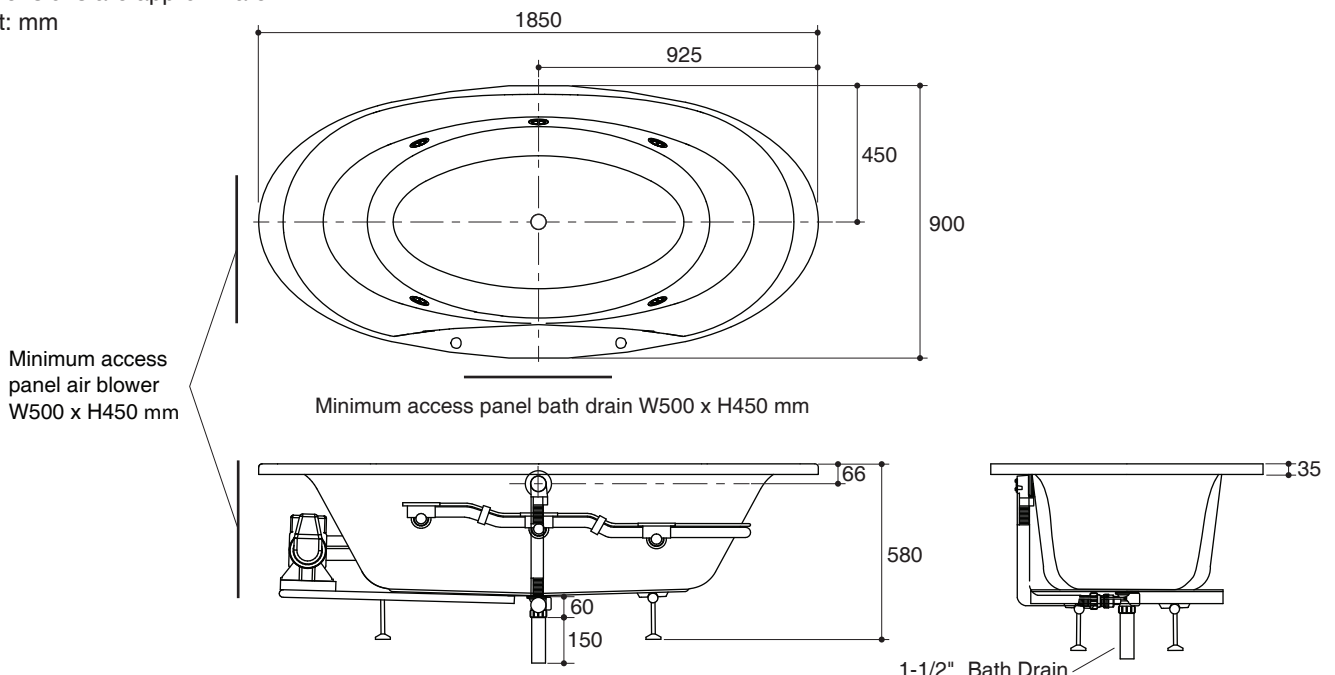
Installation Notes

Install this product according to the installation guide. Floor support under bath must provide for a minimum of 390 kg/square meter loading. This bath is designed for drop-in installation only.

Specified Model

Model	Description	Color/Finished
K-6047X-K	Presqu'ile whirlpool bath with adjustable flat jet	0: White
K-6047X	Presqu'ile whirlpool bath with adjustable jet	0: White

Dimensions are approximate.
Unit: mm



Product Diagram

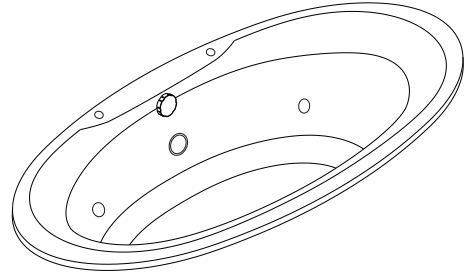
อ่างอาบน้ำระบบน้ำวน K-6047X

คุณลักษณะ

- อะคริลิกเสริมใยแก้ว
- แบบฝัง
- พร้อมสะดืออ่างแบบปั๊บน้ำร้อนและท่อน้ำล้น
- พร้อมอุปกรณ์ตัดไฟฟ้าอัตโนมัติแบบ ELCB
- เหมาะกับชุดผลิตภัณฑ์ เพรสคิวล์
- หัวเจ็ตปรับทิศทางหรือหัวเจ็ตปรับทิศทางแบบเรียบ 5 หัว
- วาล์วป้องกันสิ่งอุดตันด้วยระบบเสียงเตือน
- ขาตั้งปรับระดับได้
- 1850 x 900 x 580 มม.

มาตรฐาน

- คุณสมบัติตามมาตรฐาน
- ANSI Z124.1.2
- มอก. 2141-2546



ข้อมูลผลิตภัณฑ์

ข้อมูลอ่างอาบน้ำ:	
พื้นที่ด้านล่าง	1018 x 536 มม.
พื้นที่ด้านบน	1500 x 696 มม.
ถึงระดับน้ำล้น:	
ระดับน้ำลึก	321 มม.
ความจุน้ำ	200 ลิตร
ขนาดรูท่อน้ำทิ้ง	Ø38 มม. (1-1/2")
ขนาดรูน้ำล้น	Ø52 มม.
น้ำหนัก	40 กก.
*ระยะค่าประมาณสำหรับเพื่อเปรียบเทียบเท่านั้น	

ข้อกำหนดกระแสไฟฟ้า

ติดตั้งอุปกรณ์ตัดกระแสไฟฟ้าอัตโนมัติแบบ GFCI (Ground-Fault Circuit-Interrupter) หรือ ELCB (Earth Leakage Circuit Breaker):			
GFCI/ELCB	220-240 โวลต์, 10 แอมป์, 50/60 เฮิร์ตซ์		

ปั๊ม	มอเตอร์	โวลต์	เฮิร์ตซ์	แอมป์
	750 W	220-240	50	3.1

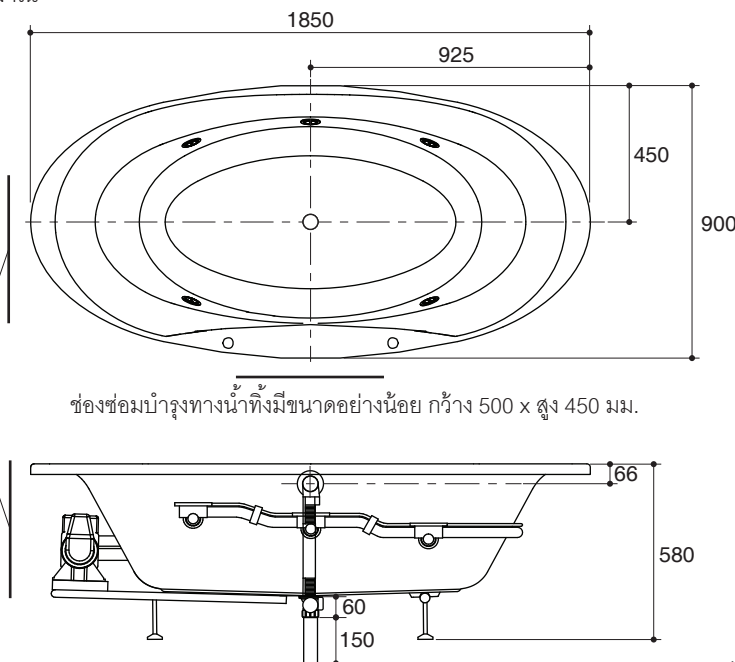
ข้อสังเกตสำหรับการติดตั้ง

ติดตั้งผลิตภัณฑ์โดยใช้คู่มือคำแนะนำการติดตั้ง
พื้นที่ที่เครื่องรับอ่างอาบน้ำต้องสามารถรับน้ำหนักอย่างน้อย 390 กก./ตร.ม.
อ่างอาบน้ำถูกออกแบบสำหรับการติดตั้งแบบฝังเท่านั้น

รุ่นผลิตภัณฑ์

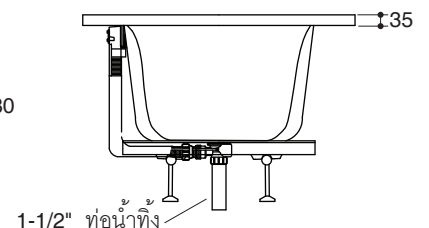
รุ่น	ชื่อผลิตภัณฑ์	สี/วัสดุเคลือบผิว
K-6047X-K	อ่างอาบน้ำระบบน้ำวน พร้อมหัวเจ็ตปรับทิศทางแบบเรียบ รุ่นเพรสคิวล์	0: สีขาว
K-6047X	อ่างอาบน้ำระบบน้ำวน พร้อมหัวเจ็ตปรับทิศทาง รุ่นเพรสคิวล์	0: สีขาว

ขนาดระยะแสดงค่าโดยประมาณ
หน่วย: มม.



ช่องซ่อมบำรุง
มีขนาดอย่างน้อย
กว้าง 500 x สูง 450 มม.

ช่องซ่อมบำรุงทางน้ำทิ้งมีขนาดอย่างน้อย กว้าง 500 x สูง 450 มม.



ภาพแสดงผลิตภัณฑ์