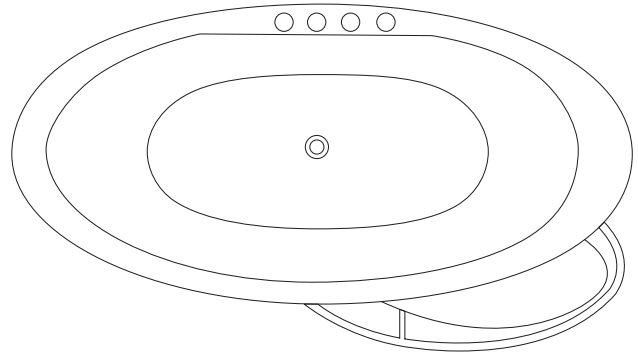


Features

- Acrylic and reinforced with fiberglass
- Freestanding
- Includes apron
- Includes pop-up drain and overflow
- Includes earth leakage circuit breaker (ELCB)
- 5 adjustable jets
- Bodyguard safety valve
- Adjustable feet
- 1850 x 900 x 570 mm

BATH WHIRLPOOL K-15604X



Codes/Standards Applicable

Specified model meets or exceeds the following:

- ANSI Z124.1.2

Colors/Finishes

- 0: White

Accessories:

- CP: Polished Chrome
- Other: Refer to Price Book for additional colors/finishes

Specified Model

Model	Description	Color/Finished
K-15604X	Presqu'ile freestanding bath whirlpool	<input type="checkbox"/> 0
K-15604X-R	Presqu'ile freestanding bath whirlpool with right shelf	<input type="checkbox"/> 0

Product Specification:

The bath whirlpool shall be 1850 mm in length, 900 mm in width, and 570 mm in height. Bath shall be made of acrylic and reinforced with fiberglass. Bath shall be freestand installation. Bath shall have 5 adjustable jets, bodyguard safety valve and adjustable feet. Bath shall include apron, pop-up drain and overflow and earth leakage circuit breaker (ELCB). Bath shall be Kohler Model K-15604X-_____-_____.

PRESQU'ILE

Technical Information

Fixture*:	
Basin area:	
Basin area bottom	1018 x 536 mm
Basin area top	1500 x 696 mm
To overflow:	
Water depth	321 mm
Capacity	200 liter
Drain hole	ø38 mm (1-1/2")
Overflow hole	ø52 mm
Weight	53-57 kg
*Approximate measurements for comparison only.	

Pump: (Qty. 2)	Heater	V	Hz	A
	0.75 kW	220/240	50/60	2.1

Required Electrical Service

Dedicated circuit required, protected with Class A Ground-Fault Circuit-Interrupter (GFCI) or Earth Leakage Circuit Breaker (ELCB):

Pump/control/heater	220/240 V, 20 A, 50/60 Hz
---------------------	---------------------------

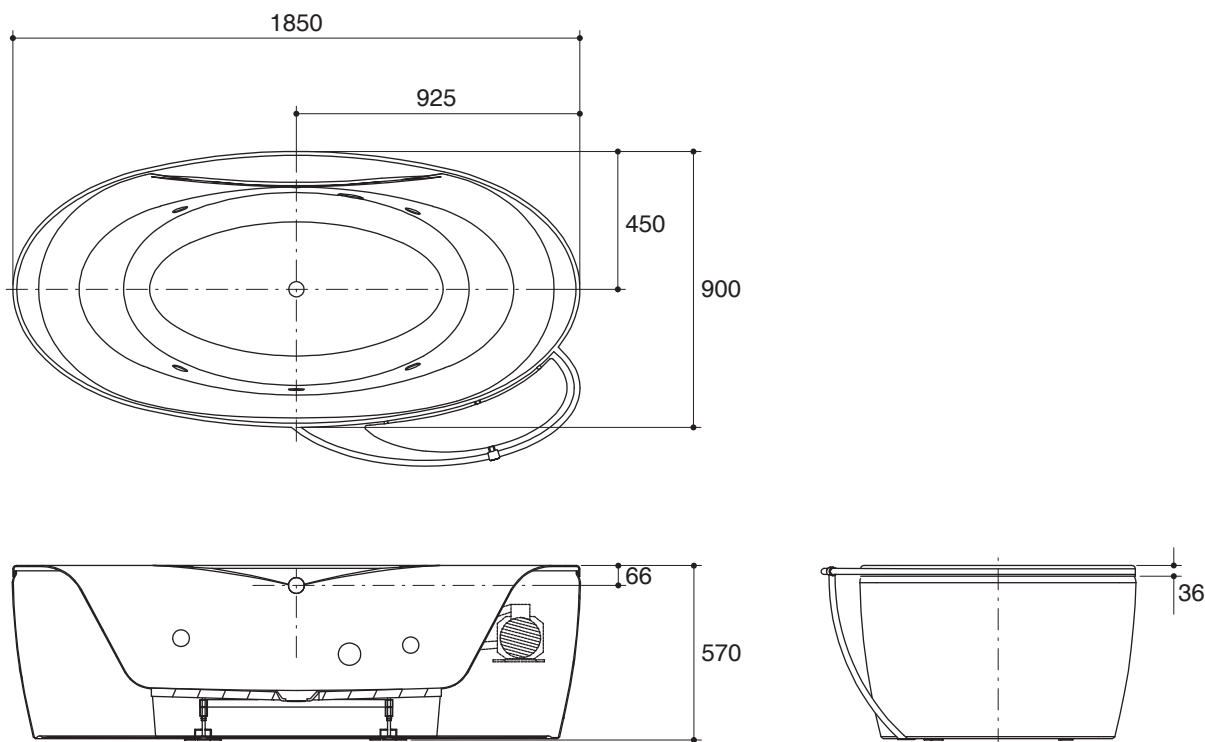
Installation Notes

Install this product according to the installation guide.

Floor support under bath must provide for a minimum of 260 kg/square meter loading.

If installing a rim-mount faucet, make sure there is no interference with drain overflow and the circulating system before drilling any holes. Consult local and national codes for minimum air gap requirements if installing a spout on the faucet deck.

Dimensions are approximate.
Unit: mm.

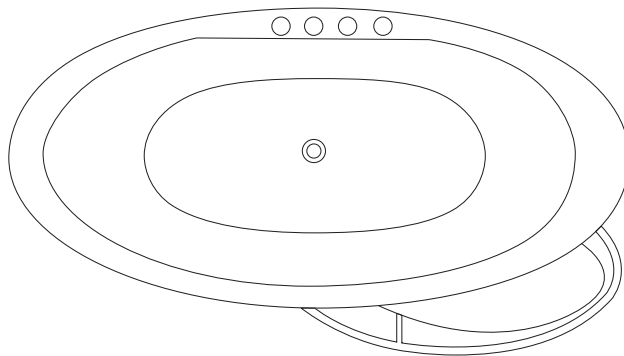


Product Diagram

อ่างอาบน้ำระบบน้ำวน K-15604X

คุณลักษณะ

- อะครีลิกเสริมใยแก้ว
- แบบตั้งลอย
- พร้อมแผงครอบอ่าง
- พร้อมสื่อดูอ่างแบบป้อนน้ำและท่อน้ำล้น
- พร้อมอุปกรณ์ตัดกระแสไฟฟ้าอัตโนมัติแบบ ELCB
- หัวเจ็ตปรับทิศทาง 5 หัว
- วาล์วป้องกันสิ่งอุดตันด้วยระบบเสียงเตือน
- ขาดังปรับระดับได้
- 1850 x 900 x 570 มม.



มาตรฐาน

- คุณสมบัติตามมาตรฐาน
- ANSI Z124.1.2

สี/วัสดุเคลือบผิว

- 0: สีขาว

ส่วนประกอบอื่นๆ:

- CP: สีโครมเงา
- รหัสสี/วัสดุเคลือบผิวอื่นๆ : ดูจากเอกสารรายการสินค้า

รุ่นผลิตภัณฑ์

รุ่น	ชื่อผลิตภัณฑ์	สี/วัสดุเคลือบผิว
K-15604X	อ่างอาบน้ำระบบน้ำวน แบบตั้งลอย รุ่น เพรสคิวล์	<input type="checkbox"/> 0
K-15604X-R	อ่างอาบน้ำระบบน้ำวน แบบตั้งลอยพร้อมถาดวางของด้านขวา รุ่น เพรสคิวล์	<input type="checkbox"/> 0

ข้อมูลผลิตภัณฑ์:

อ่างอาบน้ำระบบน้ำวนมีขนาดยาว 1850 มม. กว้าง 900 มม. และสูง 570 มม. ซึ่งผลิตจากวัสดุอะครีลิกเสริมใยแก้ว อ่างอาบน้ำติดตั้งแบบตั้งลอย มีหัวเจ็ตปรับทิศทาง 5 หัว, วาล์วป้องกันสิ่งอุดตันด้วยระบบเสียงเตือน และขาดังสามารถปรับระดับได้ อ่างอาบน้ำพร้อมแผงครอบอ่างและสื่อดูอ่างแบบป้อนน้ำและท่อน้ำล้น และอุปกรณ์ป้องกันกระแสไฟฟ้าลัดวงจรแบบ ELCB อ่างอาบน้ำรุ่นนี้คือ อ่างอาบน้ำระบบน้ำวนโคห์เลอร์รุ่น K-15604X-____-____.

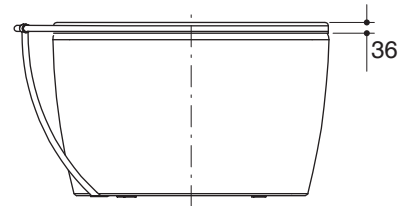
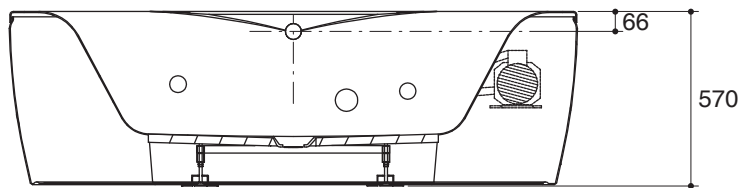
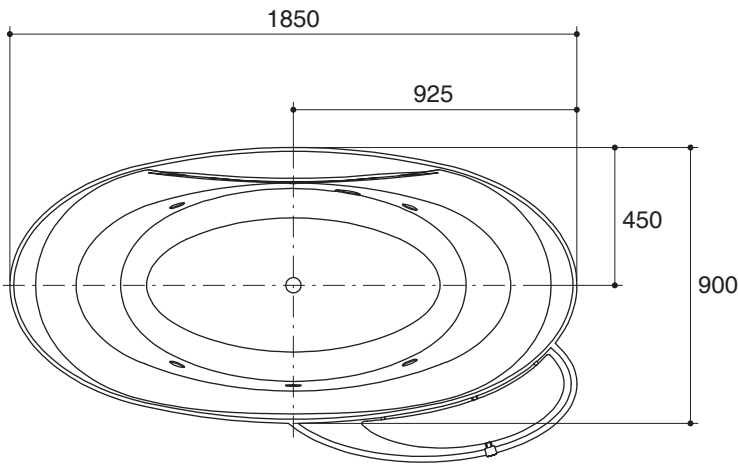
เพรสคิวล์

ข้อมูลเฉพาะ

สุขภัณฑ์*:	
พื้นที่อ่างอาบน้ำ:	
พื้นที่ด้านล่าง	1018 x 536 มม.
พื้นที่ด้านบน	1500 x 696 มม.
ระดับน้ำล้น:	
ระดับน้ำลึก	321 มม.
ความจุน้ำ	200 ลิตร
รูท่อน้ำทิ้ง	Ø38 มม. (1-1/2")
รูท่อน้ำล้น	Ø52 มม.
น้ำหนัก	53-57 กิโลกรัม
*ระยาค่าโดยประมาณเพื่อการเปรียบเทียบเท่านั้น	

ปั๊ม: (2 ตัว)	ความร้อน	โวลต์	เฮิรตซ์	แอมป์
	0.75 กิโลวัตต์	220/240	50/60	2.1

ขนาดระยะแสดงค่าโดยประมาณ
หน่วย: มม.



ภาพแสดงผลิตภัณฑ์

อ่างอาบน้ำระบบน้ำวน รุ่น เพรสคิวล์
หน้า 4/4
1180071-X4-A

ระบบไฟฟ้าที่จำเป็น

ติดตั้งอุปกรณ์ตัดกระแสไฟฟ้าอัตโนมัติแบบ GFCI (Ground-Fault Circuit-Interrupter) หรือ ELCB (Earth Leakage Circuit Breaker):	
ปั๊ม/คอนโทรล/ความร้อน	220/240 โวลต์, 20 แอมป์, 50/60 เฮิรตซ์

ข้อสังเกตสำหรับการติดตั้ง

ติดตั้งสุขภัณฑ์โดยใช้คู่มือข้อแนะนำการติดตั้ง

พื้นที่ใช้รองรับอ่างอาบน้ำต้องสามารถรับน้ำหนักอย่างน้อย 260 กก./ตร.ม.

หากติดตั้งก๊อกอ่างอาบน้ำแบบติดตั้งเข้ากับขอบอ่างอาบน้ำ ให้มั่นใจว่าไม่มีสิ่งใดกีดขวางท่อน้ำล้น ก่อนเจาะรูก๊อกน้ำ และตรวจสอบข้อกำหนดมาตรฐานเกี่ยวกับค่าระยะความแตกต่างของแต่ละประเทศ

KOHLER