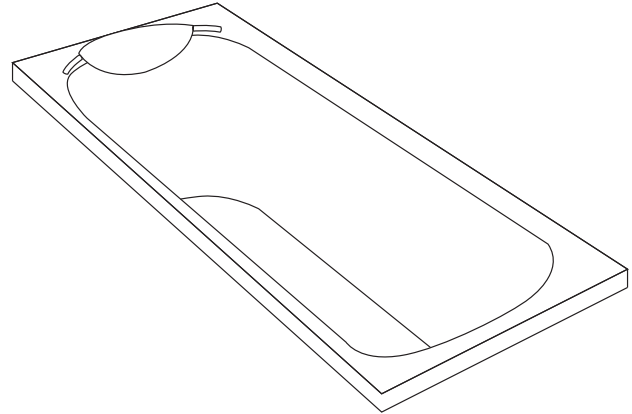


Features

- Acrylic and reinforced with fiberglass
- Drop-in
- Includes bath head rest/rail kit and removable bath pillow
- Includes pop-up drain and overflow
- 1672 x 762 x 530 mm

BATH
K-11301X



Codes/Standards Applicable

Specified model meets or exceeds the following:

- ANSI Z124.1.2
- IAPMO/UPC
- TIS 2141-2546

Colors/Finishes

- 0: White

Accessories:

- CP: Polished Chrome

Specified Model

Model	Description	Color/Finished
K-11301X	Regatta plain bath	0

Product Specification:

The Regatta bath shall be 1672 mm in length, 762 mm in width, and 530 mm in height. Bath shall be made of acrylic and reinforced with fiberglass. Bath shall be drop-in installation. Bath shall include bath head rest, rail kit, removable bath pillow and pop-up drain and overflow. Bath shall be Kohler Model K-11301X-_____.

REGATTA

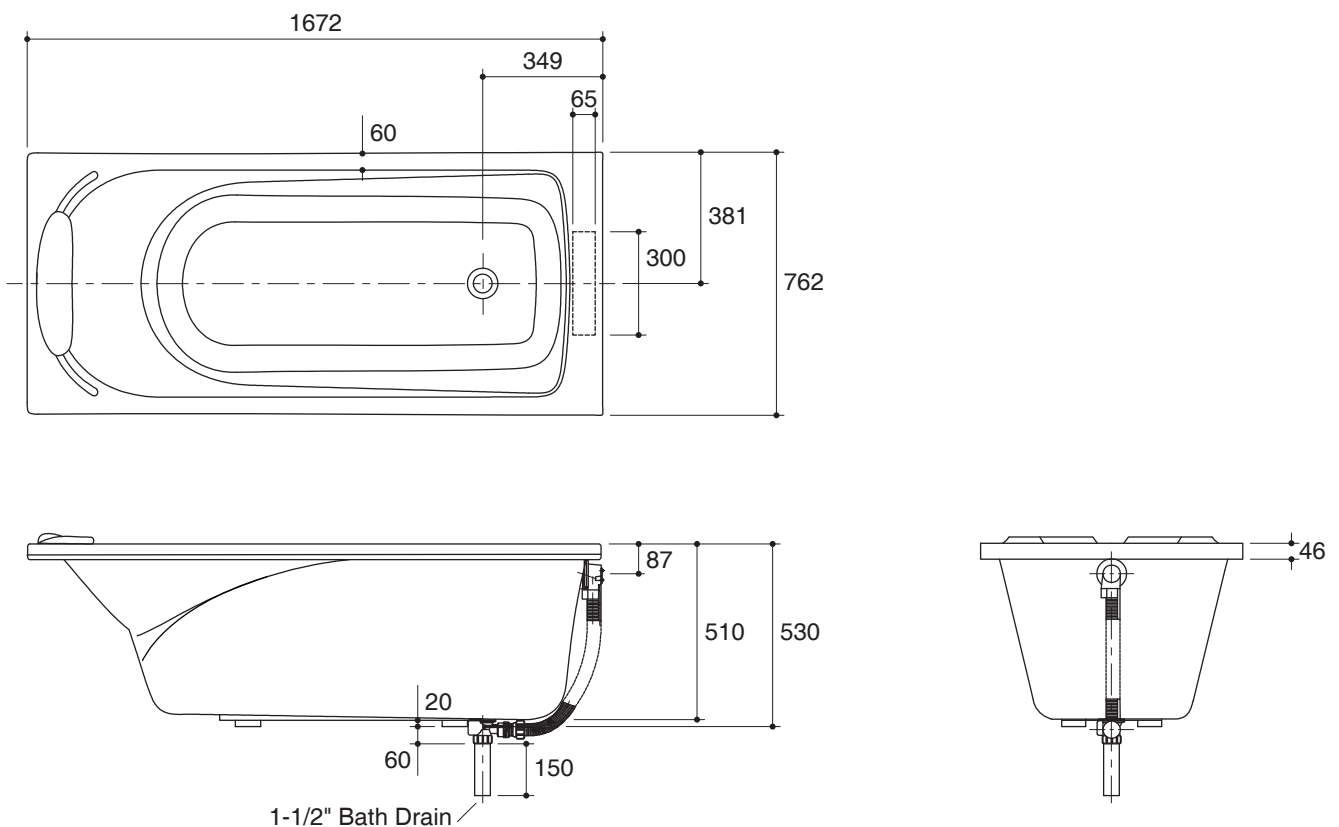
Technical Information

Fixture*:	
Basin area:	
Basin area bottom	1145 x 450 mm
Basin area top	1505 x 640 mm
To overflow:	
Water depth	385 mm
Capacity	240 liters
Drain hole	ø38 mm (1-1/2")
Overflow hole	ø52 mm
Weight	23 kg
*Approximate measurements for comparison only.	

Installation Notes

Install this product according to the installation guide. Floor support under bath must provide for a minimum of 338 kg/square meter loading.

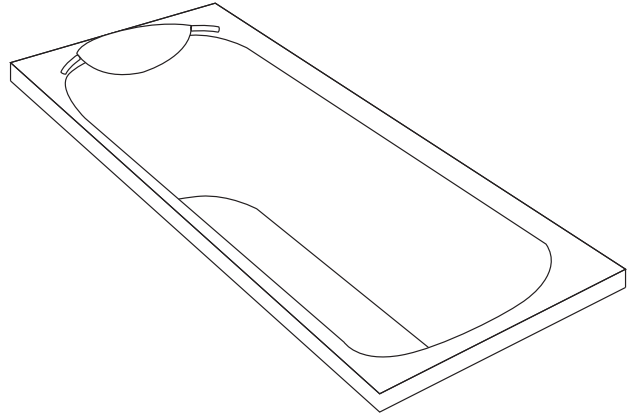
Dimensions are approximate.
Unit: mm



Product Diagram

คุณลักษณะ

- อะคริลิคเสริมใยแก้ว
- แบบฝัง
- พร้อมหมอนรองศีรษะแบบถอดออกได้
- พร้อมสะดืออ่างแบบป๊อปอัพและท่อน้ำล้น
- 1672 x 762 x 530 มม.



มาตรฐาน

คุณสมบัติตามมาตรฐาน

- ANSI Z124.1.2
- IAPMO/UPC
- มอก. 2141-2546

สี/วัสดุเคลือบผิว

- 0: สีขาว

ส่วนประกอบอื่นๆ:

- CP: สีโครมเงา

รุ่นผลิตภัณฑ์

รุ่น	ชื่อผลิตภัณฑ์	สี/วัสดุเคลือบผิว
K-11301X	อ่างอาบน้ำ รุ่น รีเกตต้า	<input type="checkbox"/> 0

ข้อมูลผลิตภัณฑ์:

อ่างอาบน้ำรีเกตต้ามีขนาดยาว 1672 มม. กว้าง 762 มม. และสูง 530 มม. ซึ่งผลิตจากวัสดุอะคริลิคเสริมใยแก้ว อ่างอาบน้ำติดตั้งแบบฝัง อ่างอาบน้ำพร้อมหมอนรองศีรษะแบบถอดออกได้, สะดืออ่างแบบป๊อปอัพและท่อน้ำล้น อ่างอาบน้ำรุ่นนี้คือ อ่างอาบน้ำโคห์เลอร์ รุ่น K-11301X-_____.

รีเกตต้า

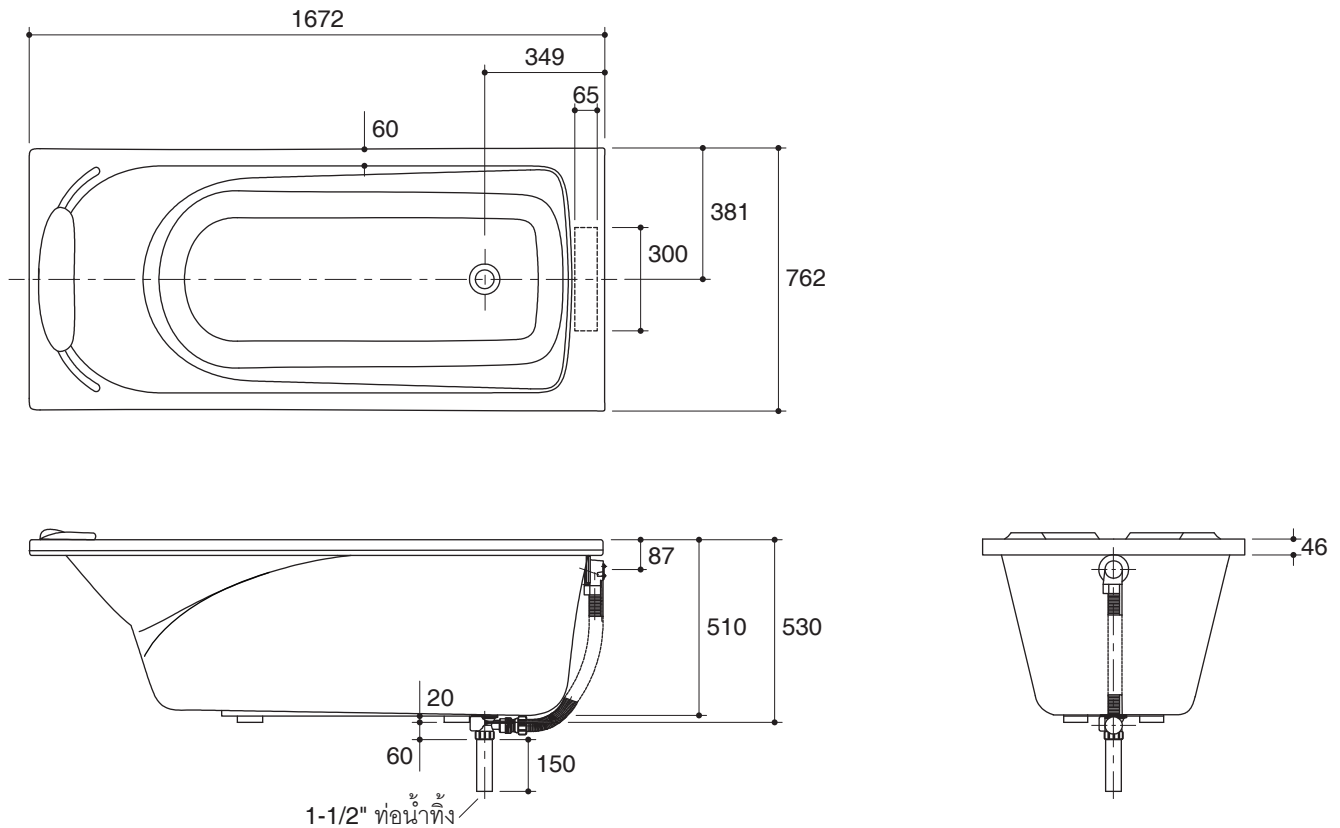
ข้อมูลเฉพาะ

สุขภัณฑ์*:	
พื้นที่อ่างอาบน้ำ:	
พื้นที่ด้านล่าง	1145 x 450 มม.
พื้นที่ด้านบน	1505 x 640 มม.
ระดับน้ำล้น:	
ระดับน้ำลึก	385 มม.
ความจุน้ำ	240 ลิตร
รูท่อน้ำทิ้ง	Ø38 มม. (1-1/2")
รูท่อน้ำล้น	Ø52 มม.
น้ำหนัก	23 กิโลกรัม
*ระยะค่าโดยประมาณเพื่อการเปรียบเทียบเท่านั้น	

ข้อสังเกตสำหรับการติดตั้ง

ติดตั้งสุขภัณฑ์โดยใช้คู่มือข้อแนะนำการติดตั้ง
พื้นที่ใช้รองรับอ่างอาบน้ำต้องสามารถรับน้ำหนักอย่างน้อย
338 กก./ตร.ม.

ขนาดระยะแสดงค่าโดยประมาณ
หน่วย: มม.



ภาพแสดงผลลักษณ์