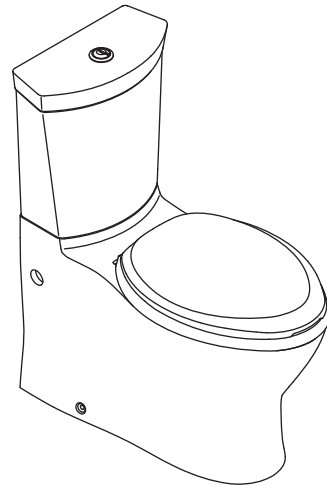


Features

- Vitreous china
- Elongated bowl
- Includes French Curve seat
- Includes polished chrome push button
- Wash down flushing system
- Dual flush 3/4.5 liter per flush
- 305 mm rough-in for S-trap or 185 mm rough-in for P-trap
- 80 mm glazed trapway
- 130 x 102 mm water area
- 711 x 366 x 808mm

TWO-PIECE TOILET WITH SEAT **K-45363X**



Codes/Standards Applicable

Specified model meets or exceeds the following:

- ASME A112.19.2/CSA B45.1
- ASME A112.19.14
- TIS 792-2544

Colors/Finishes

- 0: White

Accessories:

- 0: White
- CP: Polished Chrome

Specified Model

Model	Description	Color/Finished
K-45363X	Persuade two-piece toilet, S-trap with French Curve seat	0
K-45363X-P	Persuade two-piece toilet, P-trap with French Curve seat	0
K-45363X-C	Persuade two-piece toilet, S-trap with French Curve quiet close seat	0
K-45363X-CP	Persuade two-piece toilet, P-trap with French Curve quiet close seat	0

Product Specification:

The elongated two-piece toilet shall be made of vitreous china. The toilet shall be 702 mm in length, 360 mm in width, and 800 mm in height with a 130 x 102 mm water area. Toilet shall be 305 mm rough-in for S-trap or 185 mm rough-in for P-trap. Toilet shall have 80 mm glazed trapway. Toilet shall be dual flush 3/4.5 liter per flush with wash down flushing system. Toilet shall include polished chrome push button and French Curve seat Toilet shall be Kohler Model K-45363X-_____-_____.

PERSUADE

Technical Information

Fixture:	
Configuration	two-piece, elongated
Water per flush	3/4.5 liter
Passageway	80 mm
Water area	130 x 102 mm
Water depth from rim	226 mm
Seat post hole centers	140 mm

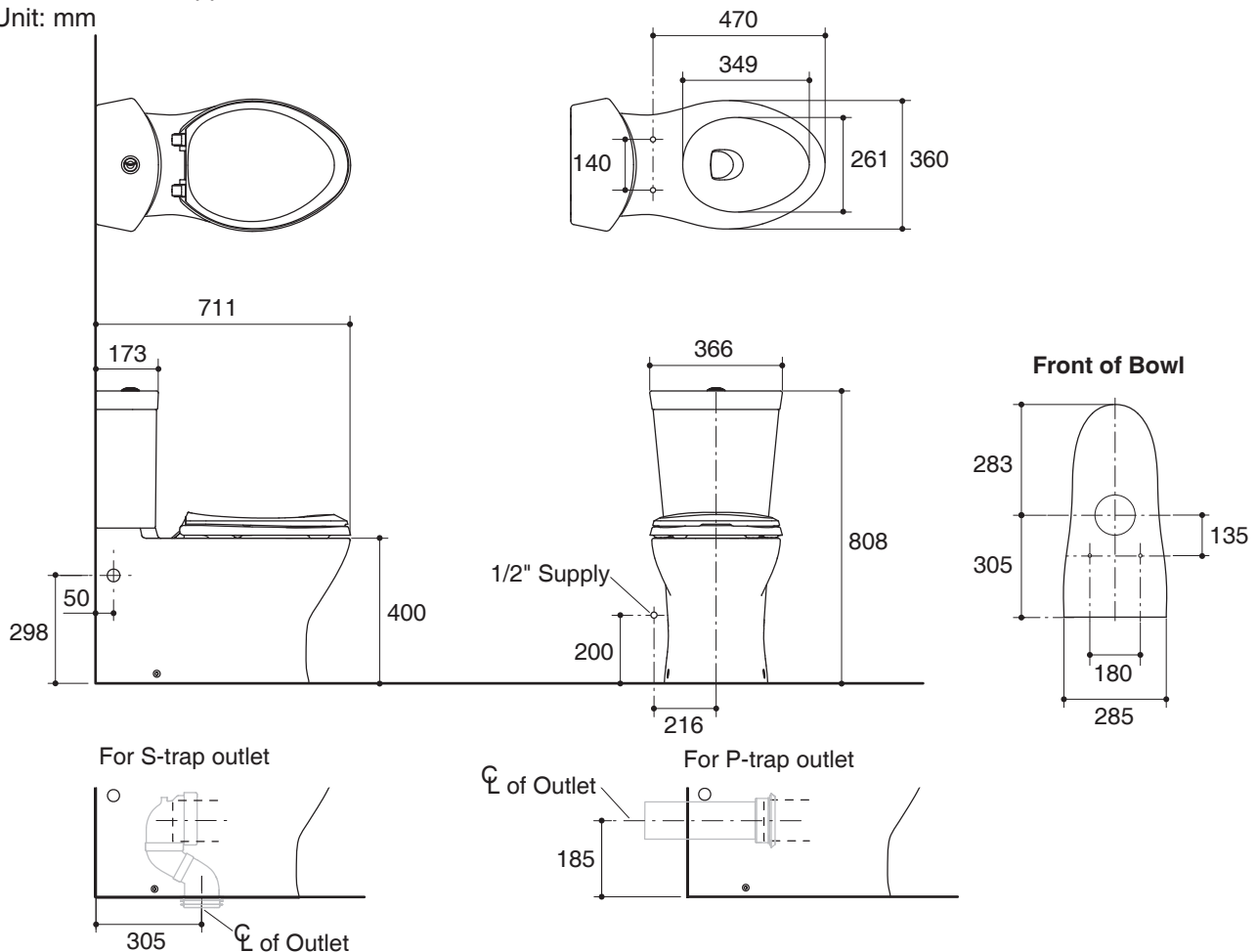
Included Components:	
Bowl	K-45157X
Tank	K-4419X-W
Tank cover	1052066-SP
French Curve seat or French Curve quiet close seat	K-4653X or K-4713X

Installation Notes

Install this product according to the installation guide.

Dimensions are approximate.

Unit: mm



Note: The recommended dimension for installation can be adjusted according to user preferences and layout.

Product Diagram

PERSUADE TWO-PIECE TOILET WITH SEAT

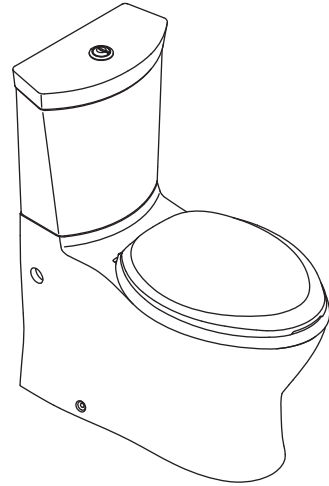
Page 2/4

1177695-X4-D

KOHLER®

คุณลักษณะ

- สุขภัณฑ์เซรามิกประเภทวิเทรียสไชน่า (Vitreous china)
- โถสุขภัณฑ์แบบหน้ายาว
- พร้อมฝารองนั่งเฟรนช์เคิร์ฟ
- พร้อมปุ่มกดชำระสีโครมเงา
- ระบบชำระล้างแบบวอดดาวน
- ดูอัลฟลัช 3/4.5 ลิตร
- ระยะจุดกึ่งกลางท่อน้ำทิ้งถึงผนัง 305 มม. สำหรับ การติดตั้ง
ท่อน้ำทิ้งลงพื้น หรือระยะจุดกึ่งกลางท่อน้ำทิ้งถึงพื้น 185 มม.
สำหรับการติดตั้งท่อน้ำทิ้งออกผนัง
- ขนาดท่อ 80 มม. พร้อมเคลือบภายในท่อ
- ผิวหน้าน้ำขนาด 130 x 102 มม.
- 711 x 366 x 808 มม.



มาตรฐาน

คุณสมบัติตามมาตรฐาน

- ASME A112.19.2/CSA B45.1
- ASME A112.19.14
- มอก. 792-2544

สี/วัสดุเคลือบผิว

- 0: สีขาว

ส่วนประกอบอื่นๆ:

- 0: สีขาว
- CP: สีโครมเงา

รุ่นผลิตภัณฑ์

รุ่น	ชื่อผลิตภัณฑ์	สี/วัสดุเคลือบผิว
K-45363X	สุขภัณฑ์สองชั้น แบบท่อลงพื้น พร้อมฝารองนั่งเฟรนช์เคิร์ฟ รุ่น เพอซูเอต	0
K-45363X-P	สุขภัณฑ์สองชั้น แบบท่อกว้างพร้อมฝารองนั่งเฟรนช์เคิร์ฟ รุ่น เพอซูเอต	0
K-45363X-C	สุขภัณฑ์สองชั้น แบบท่อลงพื้น พร้อมฝารองนั่งเฟรนช์เคิร์ฟแบบกันกระแทก รุ่น เพอซูเอต	0
K-45363X-CP	สุขภัณฑ์สองชั้น แบบท่อกว้างพร้อมฝารองนั่งเฟรนช์เคิร์ฟแบบกันกระแทก รุ่น เพอซูเอต	0

ข้อมูลผลิตภัณฑ์:

สุขภัณฑ์สองชั้นแบบหน้ายาวซึ่งผลิตจากวิเทรียสไชน่า สุขภัณฑ์มีขนาดยาว 702 มม. กว้าง 366 มม. และสูง 800 มม. มีผิวหน้าน้ำในโถสุขภัณฑ์ขนาด 130 x 102 มม. มีระยะจุดกึ่งกลางท่อน้ำทิ้งถึงผนัง 305 มม. สำหรับการติดตั้งท่อน้ำทิ้งลงพื้น หรือระยะจุดกึ่งกลางท่อน้ำทิ้งถึงพื้น 185 มม. สำหรับการติดตั้งท่อน้ำทิ้งออกผนัง ขนาดท่อน้ำทิ้ง 80 มม. พร้อมเคลือบผิวภายในท่อ สุขภัณฑ์ใช้น้ำในการชำระล้างแบบดูอัลฟลัช 3/4.5 ลิตร ด้วยระบบวอดดาวน สุขภัณฑ์พร้อมปุ่มกดชำระสีโครมเงาและฝารองนั่งเฟรนช์เคิร์ฟ สุขภัณฑ์รุ่นนี้คือ สุขภัณฑ์โคห์เลอร์รุ่น K-45363X-____-____.

เพอซูเอด

ข้อมูลเฉพาะ

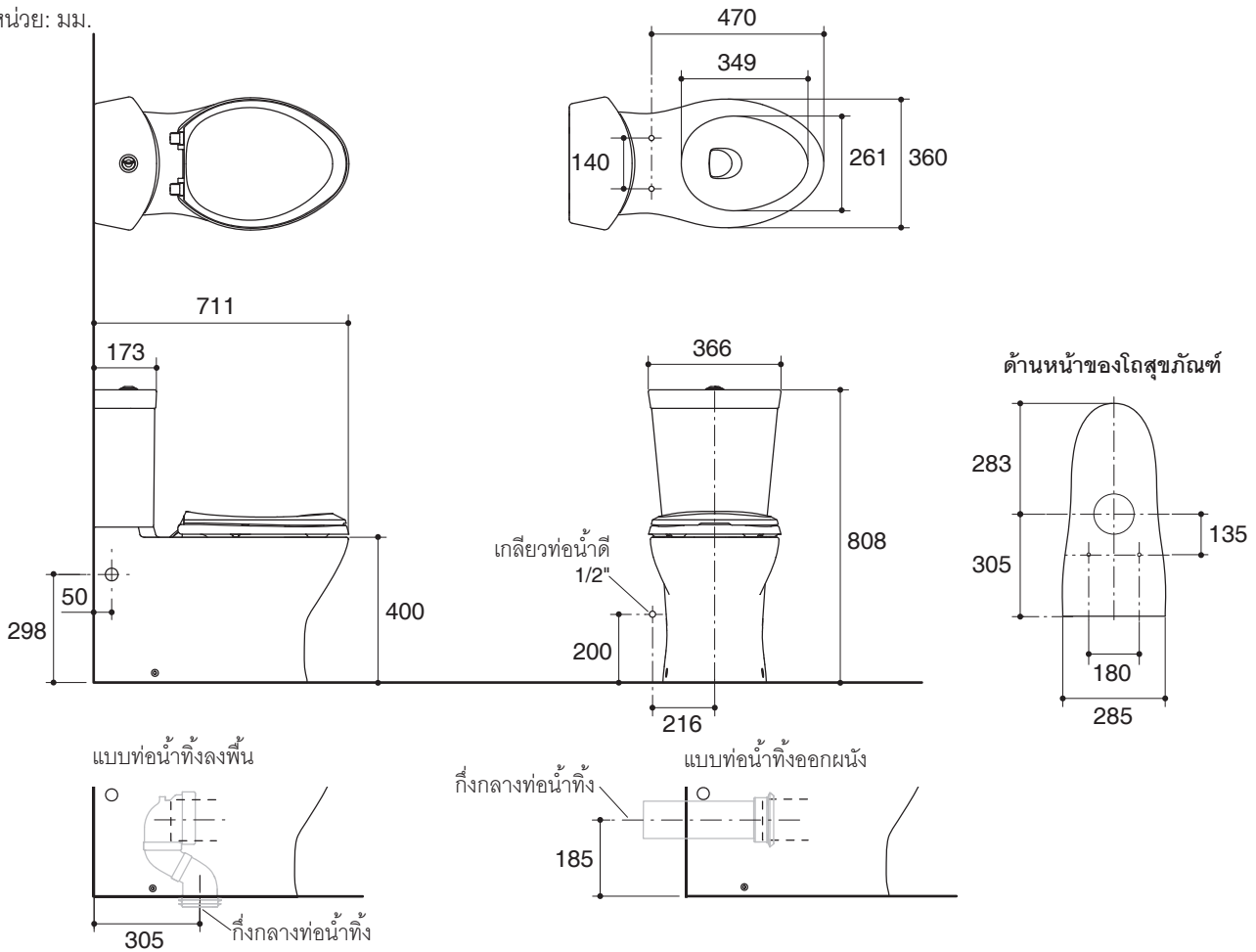
สุขภัณฑ์	
ลักษณะ	สุขภัณฑ์สองชั้น, หน้ายาว
การใช้น้ำชำระล้างต่อครั้ง	3/4.5 ลิตร
ขนาดท่อน้ำทิ้ง	80 มม.
ผิวหน้าน้ำ	130 x 102 มม.
ความลึกจากขอบโถสุขภัณฑ์ถึงผิวหน้าน้ำ	226 มม.
ระยะห่างระหว่างรูยึดฝารองนั่ง	140 มม.

ส่วนประกอบสุขภัณฑ์	
โถสุขภัณฑ์	K-45157X
ถังพักน้ำ	K-4419X-W
ฝาปิดถังพักน้ำ	1052066-SP
ฝารองนั่งเฟรนท์เคิร์ฟ หรือ	K-4653X หรือ
ฝารองนั่งเฟรนท์เคิร์ฟแบบกันกระแทก	K-4713X

ข้อสังเกตสำหรับการติดตั้ง

ติดตั้งสุขภัณฑ์โดยใช้คู่มือข้อแนะนำการติดตั้ง

ขนาดระยะแสดงค่าโดยประมาณ
หน่วย: มม.



หมายเหตุ: ระยะแนะนำการติดตั้งสามารถปรับได้ตามความเหมาะสมของผู้ใช้งานและพื้นที่ติดตั้ง

ภาพแสดงผลผลิตภัณฑ์

สุขภัณฑ์สองชั้นพร้อมฝารองนั่ง รุ่น เพอซูเอด
หน้า 4/4
1177695-X4-D

KOHLER