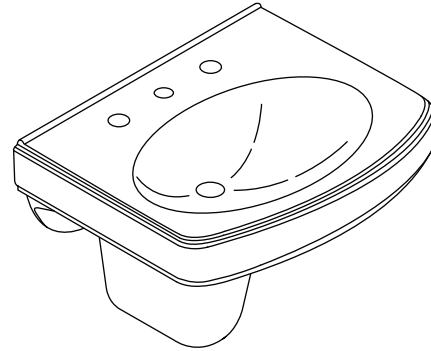


Features

- Vitreous china
- Wall-mount
- With overflow
- 8" (20.3 cm) center (-8), 4" (10.2 cm) center (-4), or single-hole (-1)
- 22" (55.9 cm) x 18" (45.7 cm) x 34" (86.4 cm)

WALL-MOUNT LAVATORY K-2035X



Codes/Standards Applicable

Specified model meets or exceeds the following:

- ASME A112.19.2
- IAPMO/UPC
- CSA B45

Colors/Finishes

- 0: White
- 96: Biscuit
- Other: Refer to Price Book for additional colors/finishes

Accessories:

- CP: Polished Chrome
- Other: Refer to Price Book for additional colors/finishes

Specified Model

Model	Description	Colors/Finishes		
K-2035X-1	Lavatory with single hole	<input type="checkbox"/> 0 white	<input type="checkbox"/> 96 Biscuit	<input type="checkbox"/> Other_____
K-2035X-4	Lavatory with 4" (10.2 cm) centers	<input type="checkbox"/> 0 white	<input type="checkbox"/> 96 Biscuit	<input type="checkbox"/> Other_____
K-2035X-8	Lavatory with 8" (20.3 cm) centers	<input type="checkbox"/> 0 white	<input type="checkbox"/> 96 Biscuit	<input type="checkbox"/> Other_____
Recommended Accessories		Colors/Finishes		
K-7605X-P	Lavatory Supplies 3/8" (pair)	<input type="checkbox"/> 0 white	<input type="checkbox"/> Other_____	
K-8998	P-Trap	<input type="checkbox"/> 0 white	<input type="checkbox"/> Other_____	

Product Specification:

The wall-mount lavatory shall be 22" (55.9 cm) in length, 18" (45.7 cm) in width and 34" (86.4 cm) in height. Lavatory shall be made of Vitreous china. Lavatory shall have 8" (20.3 cm) center (-8), 4" (10.2 cm) center (-4) or single hole (-1) drilling. Lavatory shall have overflow. Lavatory shall be Kohler Model K-2035X-_____-_____.

Technical Information

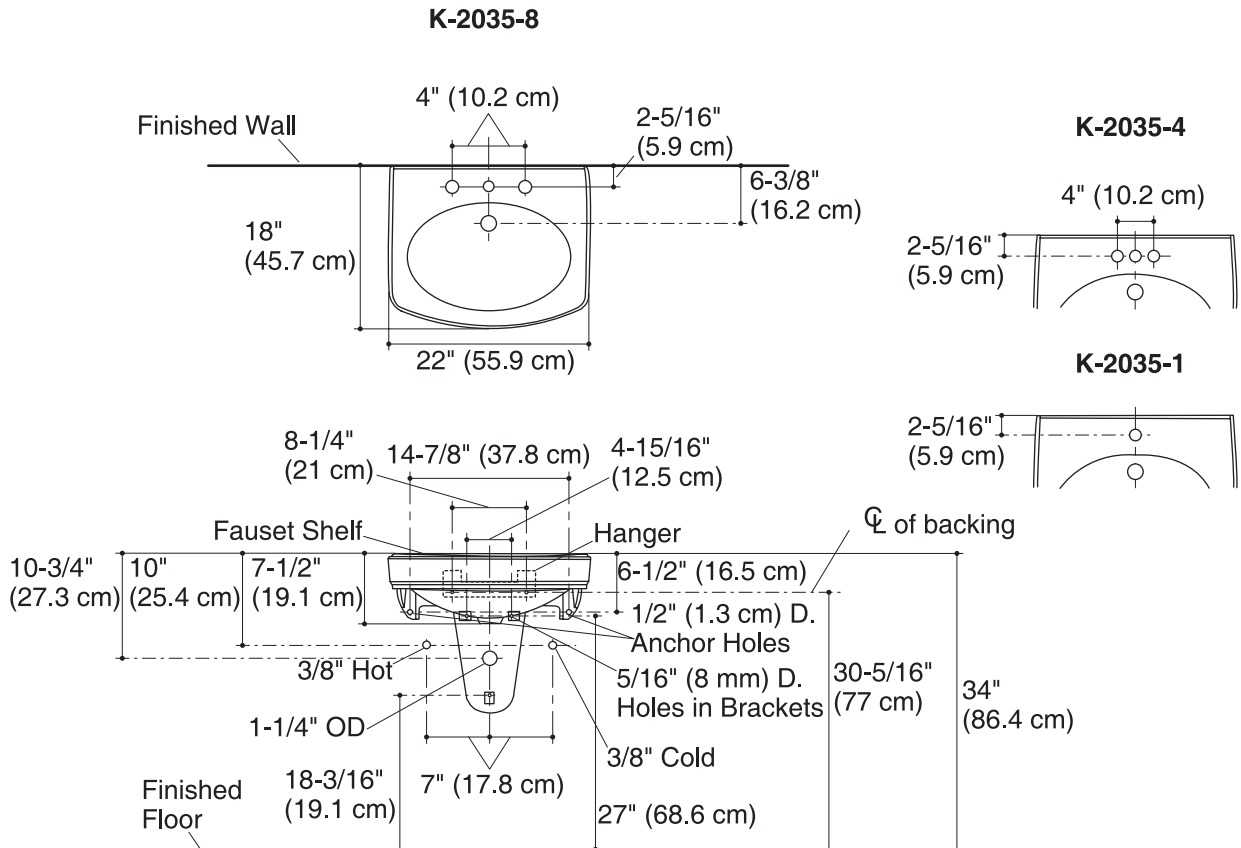
Fixture*:	
Basin area	18" (43.2 cm) x 12" (30.5 cm)
Water depth	4" (10.2 cm)
Drain hole	1-3/4" (4.4 cm) D.
* Approximate measurements for comparison only.	

Holes	K-2035-8	K2035-4	K-2035-1
spout	1-3/8" (3.5 cm) D.	1-1/4" (3.2 cm) D.	1-3/8" (3.5 cm) D.
Faucet	1-3/8" (3.5 cm) D.	1-1/4" (3.2 cm) D.	NA

Included Components:	
Lavatory basin, 8" (20.3 cm) centers	K-2028-8
Lavatory basin, 4" (10.2 cm) centers	K-2028-4
Lavatory basin, single-hole	K-2028-1
Shroud	K-2057
Rubber Pads	63069
Hanger	64839
Shroud Accessory pack	80265

Installation Notes

Install this product according to the installation guide.



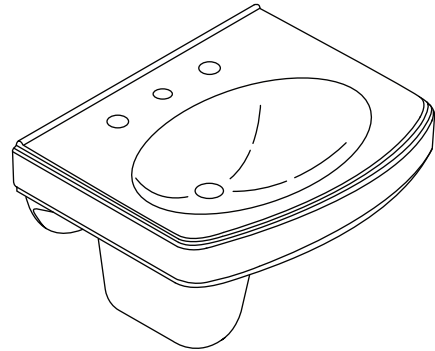
Product Diagram

คุณลักษณะ

- สุขภัณฑ์เซรามิกประเภทวีเทรียสไชน่า
- ขารองอ่างแบบตั้งลอย
- ระยะกึ่งกลางรูก๊อก 8 นิ้ว (20.3 ซม.)(-8), ระยะกึ่งกลางรูก๊อก 4 นิ้ว (10.2 ซม.)(-4) หรือ รูเดี่ยว (-1)
- ขนาด 22 นิ้ว (55.9 ซม.) x 18 นิ้ว (45.7 ซม.) x 34 นิ้ว (86.4 ซม.)

อ่างล้างหน้าแบบแขวน

K-2035X



มาตรฐาน

คุณสมบัติตามมาตรฐานที่กำหนด:

- ASME A112.19.2
- CSA B45
- TIS 792

สี / วัสดุ

- 0: สีขาว
- 96: สีบิสกิต
- รหัสสี/วัสดุ อื่น ๆ: อ้างอิงจาก List Price Book

ส่วนประกอบ:

- CP: โลหะชุบโครเมียม
- รหัสสี/วัสดุ อื่น ๆ: อ้างอิงจาก List Price Book

ผลิตภัณฑ์รุ่น

รุ่น	รายละเอียด	สี / วัสดุ		
K-2015X-8	อ่างล้างหน้า ระยะกึ่งกลางรูก๊อก 8 นิ้ว (20.3 ซม.)	<input type="checkbox"/> 0 สีขาว	<input type="checkbox"/> 96 บิสกิต	<input type="checkbox"/> อื่น ๆ _____
K-2015X-4	อ่างล้างหน้า ระยะกึ่งกลางรูก๊อก 4 นิ้ว (10.2 ซม.)	<input type="checkbox"/> 0 สีขาว	<input type="checkbox"/> 96 บิสกิต	<input type="checkbox"/> อื่น ๆ _____
K-2015X-1	อ่างล้างหน้า รูเดี่ยว	<input type="checkbox"/> 0 สีขาว	<input type="checkbox"/> 96 บิสกิต	<input type="checkbox"/> อื่น ๆ _____

อุปกรณ์แนะนำ	สี / วัสดุ			
K-7905X	ชุดเกลียวข้อต่อ 3/8 นิ้ว (คู่)	<input type="checkbox"/> 0 สีขาว	<input type="checkbox"/> อื่น ๆ _____	
K-9018	ท่อน้ำทิ้งแบบออกผนัง	<input type="checkbox"/> 0 สีขาว	<input type="checkbox"/> อื่น ๆ _____	

ข้อมูลผลิตภัณฑ์:

อ่างล้างหน้ามีขนาดความยาว 22 นิ้ว (55.9 ซม.) กว้าง 18 นิ้ว (45.7 ซม.) และมีความสูง 34 นิ้ว (86.4 ซม.) อ่างล้างหน้าผลิตจากวัสดุวีเทรียสไชน่า อ่างล้างหน้ามีระยะกึ่งกลางรูก๊อก 8 นิ้ว (20.3 ซม.) (-8), ระยะกึ่งกลางรูก๊อก 4 นิ้ว (10.2 ซม.) (-4) หรือรูเดี่ยว (-1) อ่างล้างหน้าพร้อมรูน้ำล้น สุขภัณฑ์รุ่นนี้คือ ผลิตภัณฑ์โคห์เลอร์รุ่น K-2035X-____-____.

พินัวร์

ข้อมูลผลิตภัณฑ์

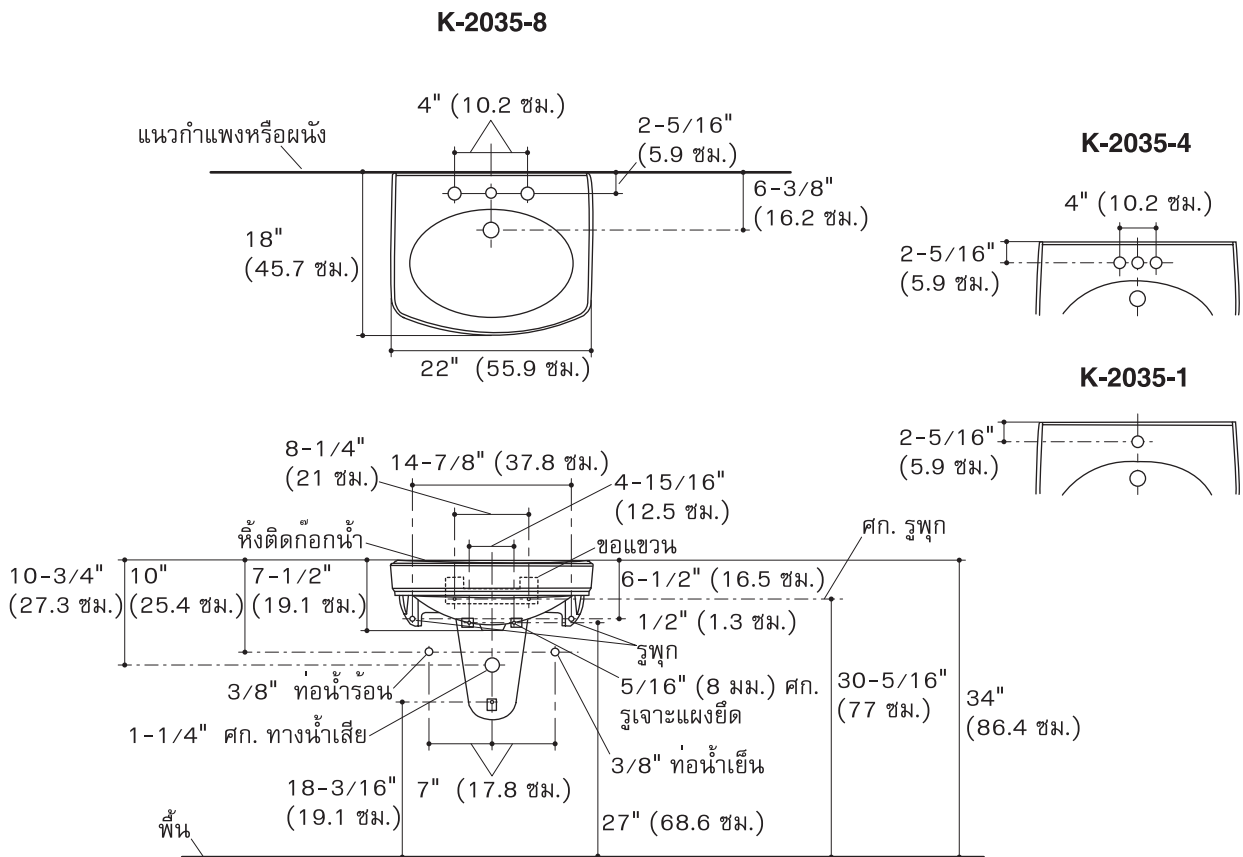
ระยะพื้นที่	
พื้นที่อ่าง	18 นิ้ว (43.2 ซม.) x 12 นิ้ว (30.5 ซม.)
ระดับน้ำลึก	4 นิ้ว (10.2 ซม.)
ท่อน้ำทิ้ง	1-3/4 นิ้ว (4.4 ซม.) ศก.
* ประมาณการวัดสำหรับเปรียบเทียบ	

รูเจาะ	K-2015-8	K2015-4	K-2015-1
ท่อน้ำ	1-3/8 นิ้ว (3.5 ซม.) ศก.	1-1/4 นิ้ว (3.2 ซม.) ศก.	1-3/8 นิ้ว (3.5 ซม.) ศก.
ก๊อกน้ำ	1-3/8 นิ้ว (3.5 ซม.) ศก.	1-1/4 นิ้ว (3.2 ซม.) ศก.	

ส่วนประกอบของสุขภัณฑ์	
อ่างล้างหน้า ระยะกึ่งกลางรูก๊อก 8 นิ้ว (20.3 ซม.)	K-2028-8
อ่างล้างหน้า ระยะกึ่งกลางรูก๊อก 4 นิ้ว (10.2 ซม.)	K-2028-4
อ่างล้างหน้า รูเดี่ยว	K-2028-1
ขาอ่าง	K-2057
ยางรองกันกระแทก	63069
ขอแขวน	64839
ชุดนอตยึดขาอ่าง	64839

ข้อสังเกตในการติดตั้ง

การติดตั้งผลิตภัณฑ์นี้ใช้ร่วมกับคู่มือการติดตั้ง



แผนภาพสุขภัณฑ์

อ่างล้างหน้าแบบแขวน รุ่น พินัวร์

ภาษาไทย-2

1015627-X4-A

THE BOLD LOOK
OF **KOHLER**