

### VESSELS LAVATORY K-2661X

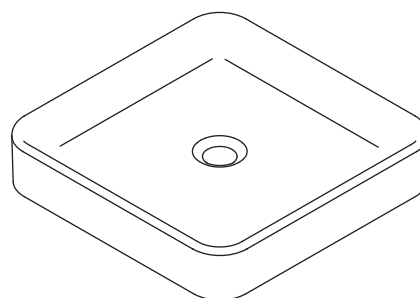
#### Features

- Vitreous china
- Above-the-counter installation
- With overflow
- 413 x 413 x 175 mm

#### Codes/Standards Applicable

Specified model meets or exceeds the following:

- ASME A112.19.2/CSA B45.1
- TIS 791-2544



#### Technical Information

Fixture:	
Water depth	83 mm
Drain hole	44 mm D.
Approximate measurements for comparison only.	
Included Components:	
Overflow cover	1105685-CP
Cut-out template	1121481-X7

#### Installation Notes

Install this product according to instruction in the cut-out template. Spout must be a minimum 50 mm long for adequate clearance into lavatory.

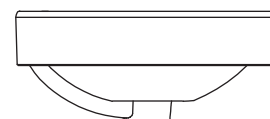
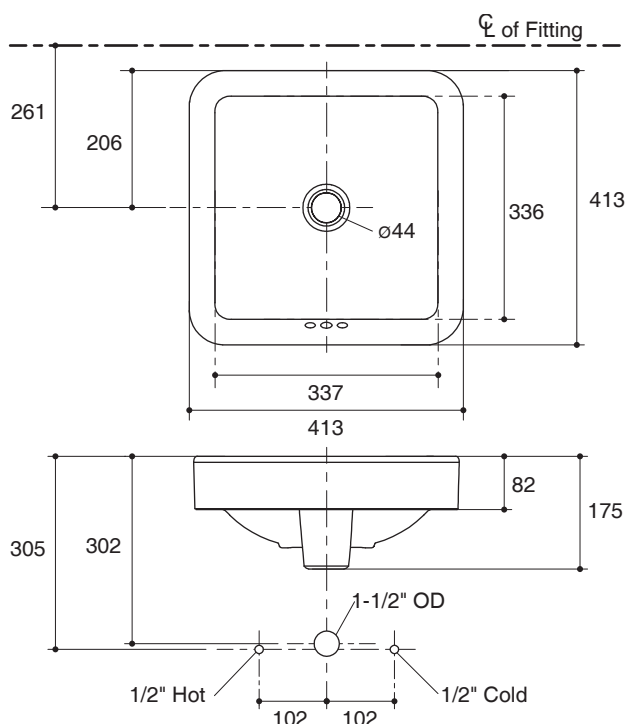
**NOTICE:** Countertop manufacturer or cutter must use the cut-out template provided with the product, or a current one provided by Kohler Co. (call 0-2204-6222) Kohler Co. is not responsible for cutout errors when the incorrect cut-out template is used.

**IMPORTANT!** Product rests on countertop. Account for height of product when designing installation.

#### Specified Model

Model	Description	Color/Finished
K-2661X	Forefront Square vessels lavatory	0: White

Dimensions are approximate.  
Unit: mm



Note: The recommended dimension for installation can be adjusted according to user preferences and layout.

#### Product Diagram

### อ่างล้างหน้าติดตั้งบนเคาน์เตอร์

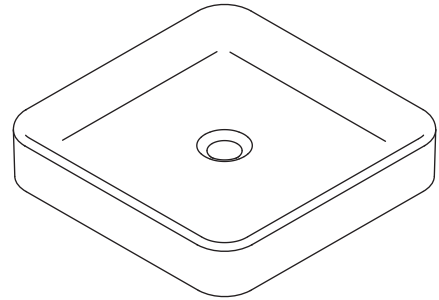
# K-2661X

#### คุณลักษณะ

- สุขภัณฑ์เซรามิกประเภทวิเทียสไชน่า (Vitreous china)
- แบบติดตั้งบนเคาน์เตอร์
- พร็อมรู้น้ำล้น
- 413 x 413 x 175 มม.

#### มาตรฐาน

- คุณสมบัติตามมาตรฐาน
- ASME A112.19.2/CSA B45.1
- มอก. 791-2544



#### ข้อมูลเฉพาะ

สุขภัณฑ์	
ระยชนาลึก	83 มม.
ขนาดรูสะดืออ่าง	เส้นผ่าศูนย์กลาง 44 มม.
*ระยชค่าโดยประมาณเพื่อการเปรียบเทียบเท่านั้น	

ส่วนประกอบสุขภัณฑ์	
ฝาดรอปรู้น้ำล้น	1105685-CP
กระดาดแม่แบบ	1121481-X7

#### ข้อสังเกตสำหรับการติดตั้ง

ติดตั้งผลิตภัณฑ์ตามคำแนะนำในกระดาดแม่แบบ เพื่อความเหมาะสมในการใช้งานอ่างล้างหน้า ความยาวของปากก๊อกน้ำ ถึงขอบอ่างล้างหน้า ควรมีระยะไม่น้อยกว่า 50 มม.

**ข้อพึงระวัง** การตัดรูเจาะเคาน์เตอร์ต้องใช้กระดาดแม่แบบที่อยู่ในชุด สุขภัณฑ์ หรือได้รับจากบริษัทโคห์เลอร์ฯ (โทร. 0-2204-6222) บริษัทฯ จะไม่รับผิดชอบการตัดเคาน์เตอร์ที่เกิดจากการผิดพลาดหากใช้กระดาดแม่แบบที่ไม่ถูกต้อง

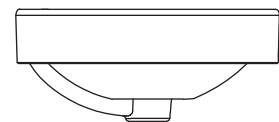
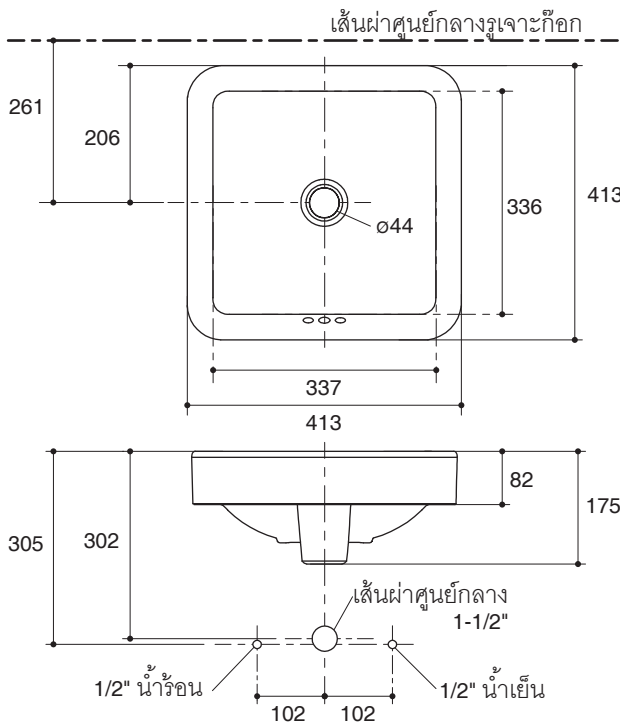
**ข้อสำคัญ!** คำนวณระยชค่าความสูงของสุขภัณฑ์ เมื่อสุขภัณฑ์วางอยู่บนเคาน์เตอร์

#### รุ่นผลิตภัณฑ์

รุ่น	ชื่อผลิตภัณฑ์	สี/วัสดุเคลือบผิว
K-2661X	อ่างล้างหน้าติดตั้งบนเคาน์เตอร์ ทรงสี่เหลี่ยมจัตุรัส รุ่น ฟอร์พรีออนท์	0: สีขาว

ขนาดระยชค่าแสดงค่าโดยประมาณ

หน่วย: มม.



หมายเหตุ: ระยชค่าแนะนำการติดตั้งสามารถปรับได้ตามความเหมาะสมของผู้ใช้งานและพื้นที่ติดตั้ง

#### ภาพแสดงผลิตภัณฑ์