

### VANITY LAVATORY K-2749X

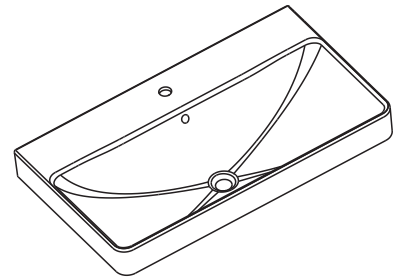
#### Features

- Fireclay
- Vanity top lavatory
- With overflow
- Available in single-hole or 8" centers
- 900 x 520 x 195 mm

#### Codes/Standards Applicable

Specified model meets or exceeds the following:

- ASME A112.19.2/CSA B45.1



#### Technical Information

Fixture:	
Basin area	875 x 335 mm
Water depth	95 mm
Drain hole	44 mm D.
*Approximate measurements for comparison only.	

#### Installation Notes

Install this product according to instruction in the cut-out template. Spout must be a minimum 50 mm long for adequate clearance into lavatory.

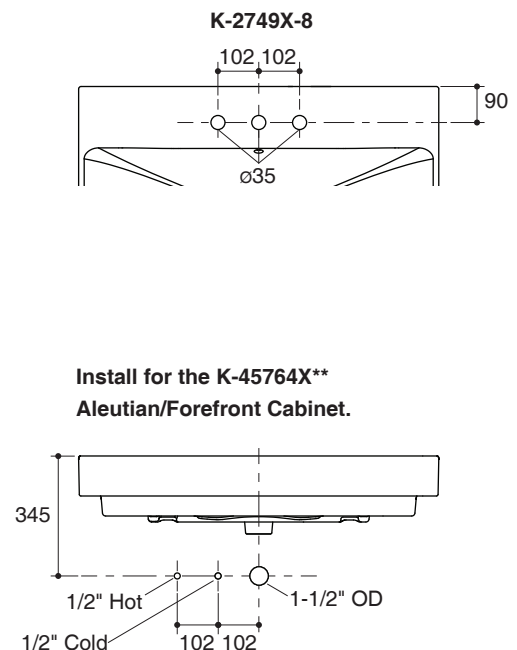
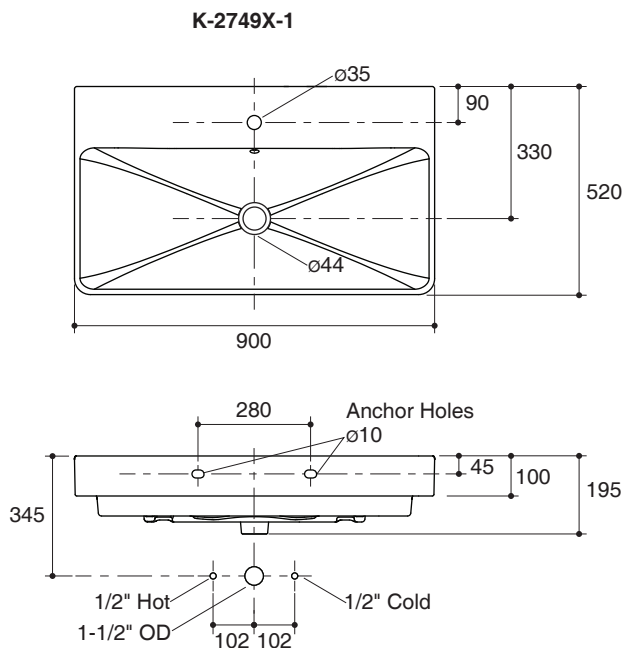
**NOTICE:** Countertop manufacturer or cutter must use the cut-out template provided with the product, or a current one provided by Kohler Co. (call 0-2204-6222) Kohler Co. is not responsible for cutout errors when the incorrect cut-out template is used.

**IMPORTANT!** Product rests on countertop. Account for height of product when designing installation.

#### Specified Model

Model	Description	Color/Finished
K-2749X-1	Forefront vanity lavatory, single-hole	0: WHITE
K-2749X-8	Forefront vanity lavatory, 8" centers	0: WHITE
Recommended Accessories		
K-7383T	Wall outlet trap with drain	CP: Polished Chrome

Dimensions are approximate.  
Unit: mm



#### Product Diagram

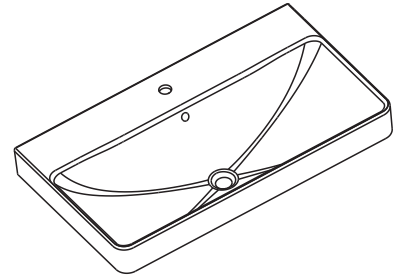
### อ่างล้างหน้าติดตั้งบนตู้เฟอร์นิเจอร์ K-2749X

#### คุณลักษณะ

- สุขภัณฑ์เซรามิกประเภทไฟลด์เคลย์ (Fireclay)
- แบบติดตั้งบนตู้เฟอร์นิเจอร์
- พร้อมรูน้ำล้น
- แบบเจาะรูเดี่ยวหรือแบบเซ็นเตอร์ 8"
- 900 x 520 x 195 มม.

#### มาตรฐาน

- คุณสมบัติตามมาตรฐาน
- ASME A112.19.2/CSA B45.1



#### ข้อมูลเฉพาะ

ผลิตภัณฑ์	
พื้นที่ใช้งานในอ่างล้างหน้า	875 x 335 มม.
ระยะน้ำล้น	95 มม.
ขนาดรูสะดืออ่าง	เส้นผ่าศูนย์กลาง 44 มม.
*ระยะค่าประมาณสำหรับเพื่อเปรียบเทียบเท่านั้น	

#### ข้อสังเกตสำหรับการติดตั้ง

ติดตั้งผลิตภัณฑ์โดยใช้คู่มือข้อแนะนำการติดตั้ง เพื่อความเหมาะสมในการใช้งานอ่างล้างหน้า ความยาวของปากก๊อกน้ำ ถึงขอบอ่างล้างหน้า ควรมีระยะไม่น้อยกว่า 50 มม.

**ข้อพึงระวัง:** การตัดรูเจาะเคาน์เตอร์ต้องใช้กระดาษแม่แบบที่อยู่ ในชุดสุขภัณฑ์ หรือได้รับจากบริษัทโคห์เลอร์ฯ (โทร. 0-2204-6222) บริษัทฯจะไม่รับผิดชอบการตัดเคาน์เตอร์ที่เกิดจากการผิดพลาดหากใช้ กระดาษแม่แบบที่ไม่ถูกต้อง

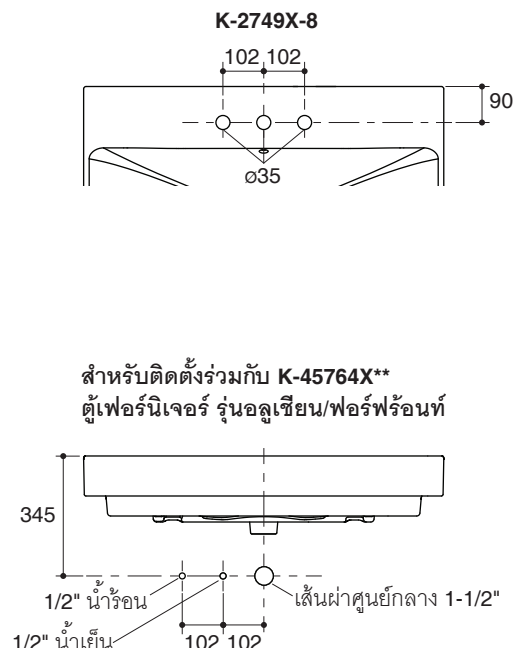
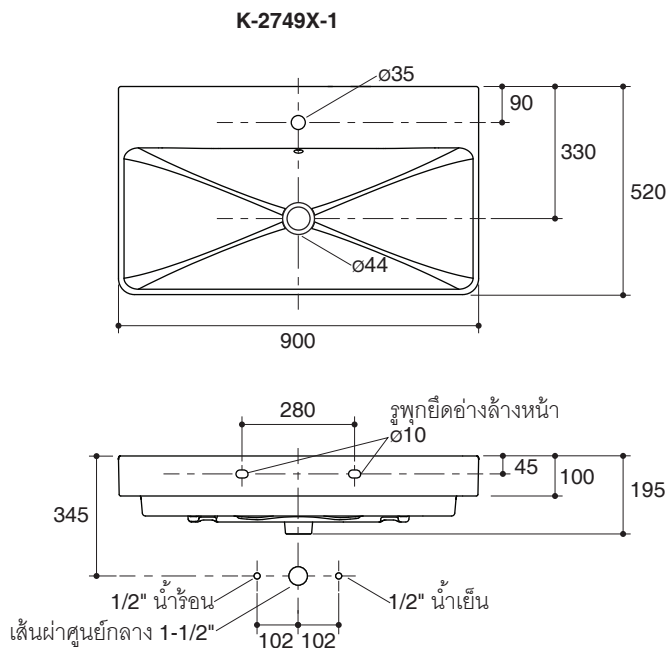
**ข้อสำคัญ!** คำนวณระยะความสูงของสุขภัณฑ์ เมื่อสุขภัณฑ์วางอยู่บน เคาน์เตอร์

#### รุ่นผลิตภัณฑ์

รุ่น	ชื่อผลิตภัณฑ์	สี/วัสดุเคลือบผิว
K-2749X-1	อ่างล้างหน้าติดตั้งบนตู้เฟอร์นิเจอร์ รูเดี่ยว รุ่นฟอร์พรีออนท์	0: สีขาว
K-2749X-8	อ่างล้างหน้าติดตั้งบนตู้เฟอร์นิเจอร์ เซ็นเตอร์ 8" รุ่นฟอร์พรีออนท์	0: สีขาว

อุปกรณ์แนะนำ		
K-7383T	ชุดท่อน้ำทั้งอ่างล้างหน้าพร้อมสะดืออ่าง	CP: สีโครมเงา

ขนาดระยะแสดงค่าโดยประมาณ  
หน่วย: มม.



ภาพแสดงผลิตภัณฑ์