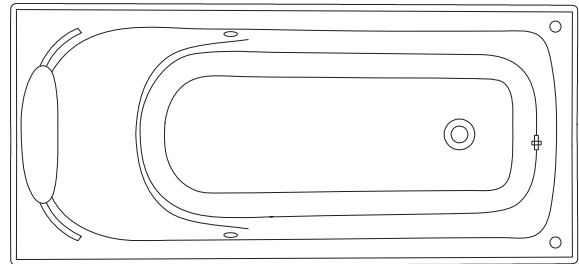


### BUBBLEMASSAGE BATH K-11303X

#### Features

- Acrylic and reinforced with fiberglass
- Drop-in
- Includes dark grey pillow head
- Includes pop up drain and overflow
- Includes earth leakage circuit breaker (ELCB)
- Blower motor with 300 W heater and electronic back-lit user control
- 120 BubbleMassage airjets
- Hygienic system with automatic purge cycle
- 1672 x 762 x 550 mm



#### Codes/Standards Applicable

Specified model meets or exceeds the following:

- ANSI Z124.1.2
- ASME A112.19.7M
- UL 1795

#### Colors/Finishes

- 0: White

#### Accessories:

- CP: Polished Chrome
- Other: Refer to Price Book for additional colors/finishes

#### Specified Model

Model	Description	Color/Finished
K-11303X-G1	Regatta BubbleMassage bath, left electronic keypad	<input type="checkbox"/> 0
K-11303X-G2	Regatta BubbleMassage bath, right electronic keypad	<input type="checkbox"/> 0

#### Product Specification:

The acrylic BubbleMassage bath shall be 1672 mm in length, 762 mm in width, and 550 mm in height. Bath shall be made of acrylic and reinforced with fiberglass. Bath shall be drop-in installation. Bath shall feature a blower motor with 300 W heater and electronic back-lit user control, 120 BubbleMassage airjets and hygienic system with automatic purge cycle. Bath shall include dark grey pillow head, pop up drain and overflow and earth leakage circuit breaker (ELCB). BubbleMassage bath shall be Kohler Model K-11303X-\_\_\_\_\_-\_\_\_\_\_.

# REGATTA

## Technical Information

Fixture*:	
Basin area:	
Basin area bottom	1092 x 427 mm
Basin area top	1585 x 625 mm
To overflow:	
Water depth	394 mm
Capacity	234 liter
Drain hole	ø38 mm (1-1/2")
Overflow hole	ø52 mm
Weight	33.5 kg
*Approximate measurements for comparison only.	

Blower motor/control:	Watt	V	Hz	A
	300	220-240	50/60	3

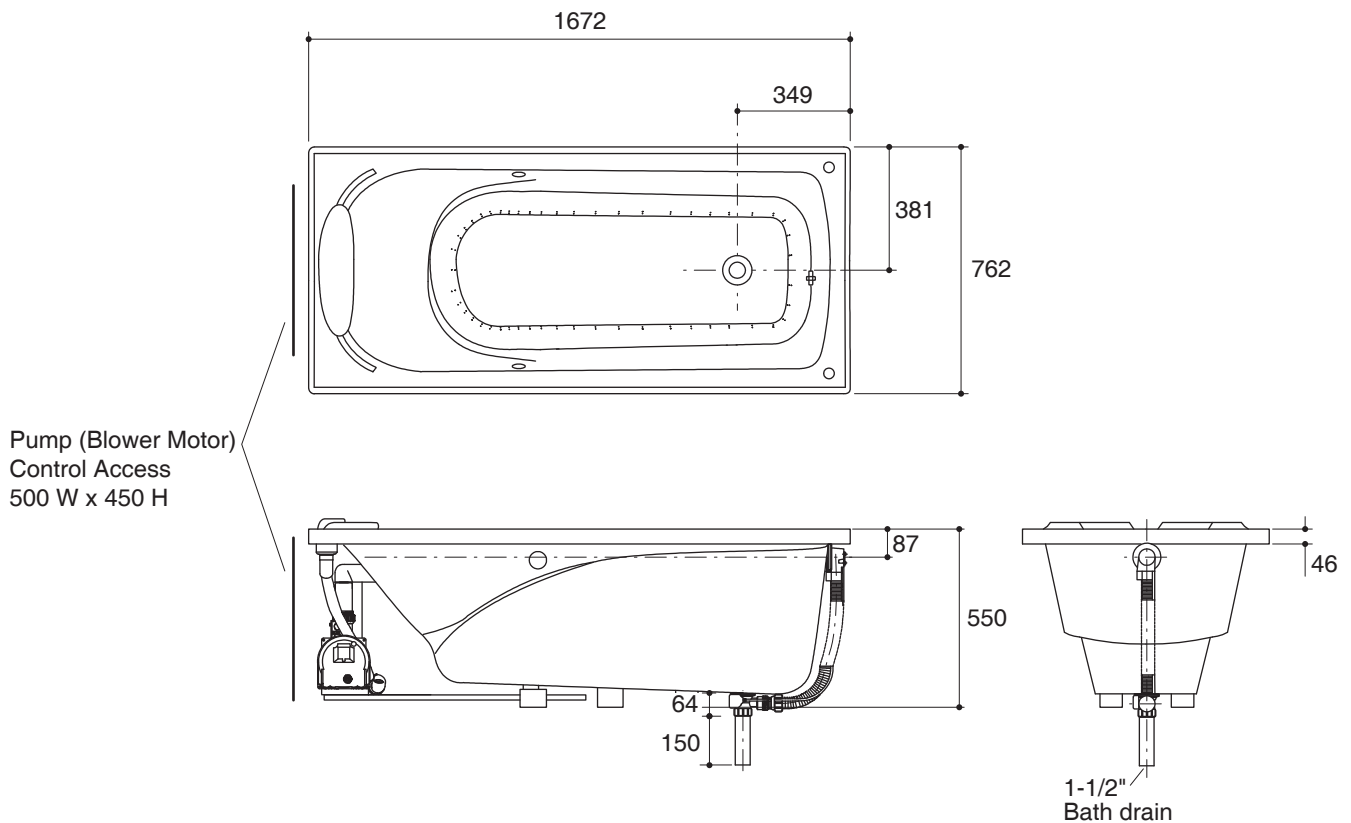
## Required Electrical Service

Dedicated circuit required, protected with Class A Ground-Fault Circuit-Interrupter (GFCI) or Earth Leakage Circuit Breaker (ELCB):	
Pump/control/heater	220-240 V, 15 A, 50/60 Hz
Minimum access panel motor/control:	
500 mm W x 450 mm H	required

## Installation Notes

Install this product according to the installation guide. Floor support under bath must provide for a minimum of 165 kg/square meter loading. This bath is designed for drop-in installation only.

Dimensions are approximate.  
Unit: mm.



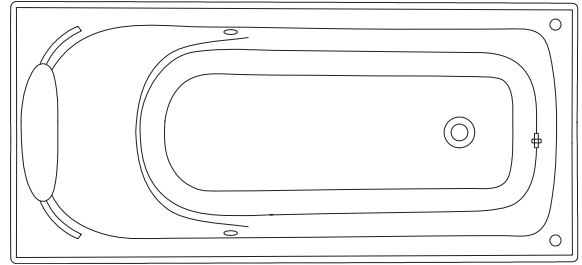
Product Diagram

### คุณลักษณะ

- อะคริลิคเสริมใยแก้ว
- แบบฝัง
- พร้อมหมอนรองศีรษะสี่เทาดำ
- พร้อมสื่อดื่อย่างแบบป๊อปอัพและท่อน้ำล้น
- พร้อมอุปกรณ์ตัดกระแสไฟฟ้าอัตโนมัติแบบ ELCB
- มอเตอร์ขนาด 300 วัตต์ และแผงปั๊มควบคุม
- มีช่องอัดอากาศ (บับเบิลมาสซาช แอร์เจ็ต) 120 ช่อง
- ระบบระบายน้ำในช่องอัดอากาศอัตโนมัติ
- 1672 x 762 x 550 มม.

### อ่างอาบน้ำระบบบับเบิลมาสซาช

## K-11303X



### มาตรฐาน

- คุณสมบัติตามมาตรฐาน
- ANSI Z124.1.2
  - ASME A112.19.7M
  - UL 1795

### สี/วัสดุเคลือบผิว

- 0: สีขาว

### ส่วนประกอบอื่นๆ:

- CP: สีโครมเงา
- รหัสสี/วัสดุเคลือบผิวอื่นๆ : ดูจากเอกสารรายการสินค้า

### รุ่นผลิตภัณฑ์

รุ่น	ชื่อผลิตภัณฑ์	สี/วัสดุเคลือบผิว
K-11303X-G1	อ่างอาบน้ำระบบบับเบิลมาสซาช ปั๊มควบคุมด้านซ้าย รุ่น รีเกตต้า	<input type="checkbox"/> 0
K-11303X-G2	อ่างอาบน้ำระบบบับเบิลมาสซาช ปั๊มควบคุมด้านขวา รุ่น รีเกตต้า	<input type="checkbox"/> 0

### ข้อมูลผลิตภัณฑ์:

อ่างอาบน้ำอะคริลิคระบบบับเบิลมาสซาชนี้มีขนาดยาว 1672 มม. กว้าง 762 มม. และสูง 550 มม. ซึ่งผลิตจากวัสดุอะคริลิคเสริมใยแก้ว อ่างอาบน้ำติดตั้งแบบฝัง อ่างอาบน้ำมีมอเตอร์ขนาด 300 วัตต์ และแผงปั๊มควบคุม, ช่องอัดอากาศ (บับเบิลมาสซาชแอร์เจ็ต) 120 ช่อง และระบบระบายน้ำในช่องอัดอากาศอัตโนมัติ อ่างอาบน้ำพร้อมหมอนรองศีรษะสี่เทาดำ, สื่อดื่อย่างแบบป๊อปอัพและท่อน้ำล้น และอุปกรณ์ตัดกระแสไฟฟ้าอัตโนมัติแบบ ELCB อ่างอาบน้ำรุ่นนี้คือ อ่างอาบน้ำระบบบับเบิลมาสซาชโคห์เลอร์รุ่น K-11303X-\_\_\_\_-\_\_\_\_.

# รีเกตต้า

## ข้อมูลเฉพาะ

สุขภัณฑ์*	
พื้นที่อ่างอาบน้ำ:	
พื้นที่ด้านล่าง	1092 x 427 มม.
พื้นที่ด้านบน	1585 x 625 มม.
ระดับน้ำล้น:	
ระดับน้ำลึก	394 มม.
ความจุน้ำ	234 ลิตร
รูท่อน้ำทิ้ง	Ø38 มม. (1-1/2")
รูท่อน้ำล้น	Ø52 มม.
น้ำหนัก	33.5 กิโลกรัม
*ระยาค่าโดยประมาณเพื่อการเปรียบเทียบเท่านั้น	

ปั๊มมอเตอร์/ปั๊มควบคุม	วัตต์	โวลต์	เฮิร์ตซ์	แอมป์
	300	220-240	50/60	3

## ระบบไฟฟ้าที่จำเป็น

ติดตั้งอุปกรณ์ตัดกระแสไฟฟ้าอัตโนมัติแบบ GFCI (Ground-Fault Circuit-Interrupter) หรือ ELCB (Earth Leakage Circuit Breaker):	
ปั๊ม/ควบคุม/ความร้อน	220-240 โวลต์, 15 แอมป์, 50/60 เฮิร์ตซ์

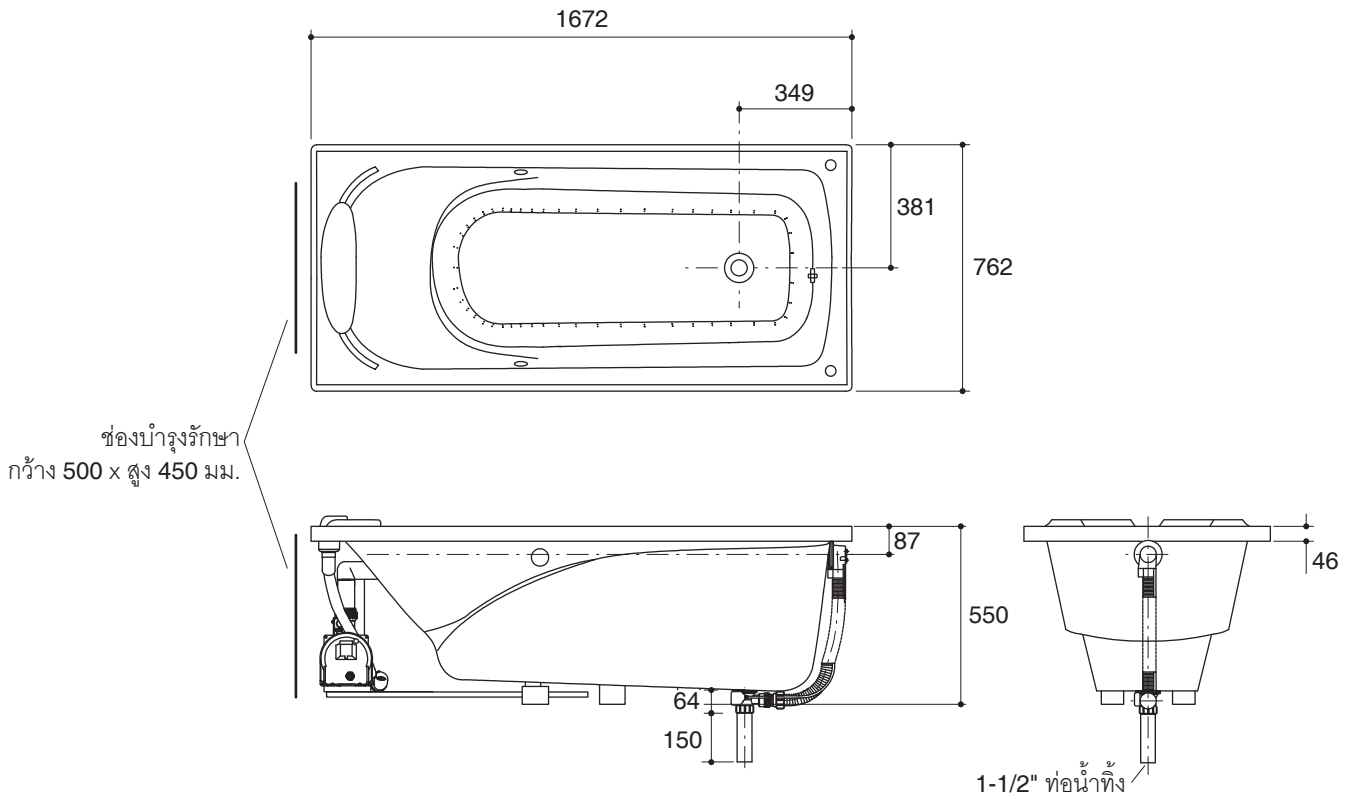
ช่องบำรุงรักษามีขนาดอย่างน้อย	
กว้าง 500 มม. x สูง 450 มม.	ขนาด

## ข้อสังเกตสำหรับการติดตั้ง

ติดตั้งสุขภัณฑ์โดยใช้คู่มือข้อแนะนำการติดตั้ง

พื้นที่ใช้รองรับอ่างอาบน้ำต้องสามารถรับน้ำหนักอย่างน้อย 165 กก./ตร.ม.

ขนาดระยะแสดงค่าโดยประมาณ  
หน่วย: มม.



## ภาพแสดงผลผลิตภัณฑ์