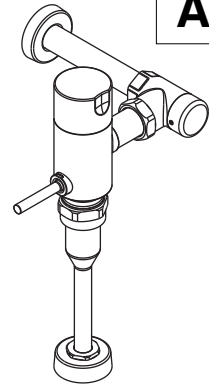


EXPOSED FLUSH VALVE K-13521X

ADA



Features

- Brass construction
- Fixture-mount design
- Intended for urinal installations with 3/4" spud coupling connection
- Non-hold open piston technology for accurate activation
- 3.8 Liter per flush for siphon jet urinal

Codes/Standards Applicable

Specified model meets or exceeds the following:

- ADA
- ASSE 1037
- CSA B125.3
- ICC/ANSI A117.1
- CSA B64

Technical Information

Fixture:	
Water supply pressure (flush valve)	8-80 psi
Water supply pressure (with recommended product)	35-80 psi
*Approximate measurements for comparison only.	

Installation Notes

Install this product according to the installation guide.

Specified Model

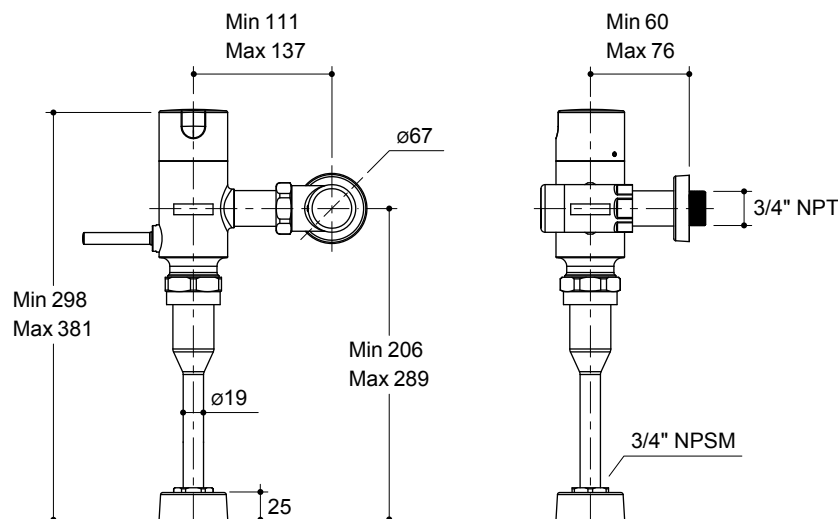
Model	Description	Color/Finished
K-13521X	Exposed flush valve for urinal (3.8 Liter)	CP: Polished Chrome

Recommended Product

Model	Description	Color/Finished
K-5016X-ET	Dexter urinal, top spud	0: White

Dimensions are approximate.

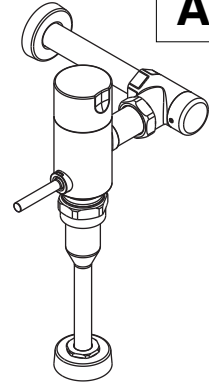
Unit: mm



Product Diagram

พลัซวาล์วสำหรับโถปัสสาวะชาย K-13521X

ADA



คุณลักษณะ

- ผลิตจากทองเหลือง
- มีอุปกรณ์ป้องกันไม่ให้สิ่งสกปรกเข้าไปมีผลต่อการชำระล้าง
- ใช้สำหรับโถสุขภัณฑ์ที่มีข้อต่อขนาด 3/4 นิ้ว
- ปล่อยน้ำชำระล้างได้อย่างแม่นยำด้วยกลไกการออกแบบ โดยไม่ต้องกดก้านชำระล้างไว้
- ใช้น้ำในการชำระล้าง 3.8 ลิตร สำหรับพลัซวาล์วโถปัสสาวะชายชำระล้างแบบไฮฟอนเจ็ท

มาตรฐาน

คุณสมบัติตามมาตรฐาน

- ADA
- ASSE 1037
- CSA B125.3
- ICC/ANSI A117.1
- CSA B64

ข้อมูลผลิตภัณฑ์

ผลิตภัณฑ์:	
แรงดันน้ำ (เฉพาะพลัซวาล์ว)	8-80 ปอนด์ต่อตารางนิ้ว (psi)
แรงดันน้ำ (ใช้ร่วมกับผลิตภัณฑ์ที่แนะนำ)	35-80 ปอนด์ต่อตารางนิ้ว (psi)
*ค่าประมาณสำหรับเปรียบเทียบเท่านั้น	

ข้อสังเกตสำหรับการติดตั้ง

ติดตั้งผลิตภัณฑ์โดยใช้คู่มือแนะนำการติดตั้ง

ข้อมูลผลิตภัณฑ์

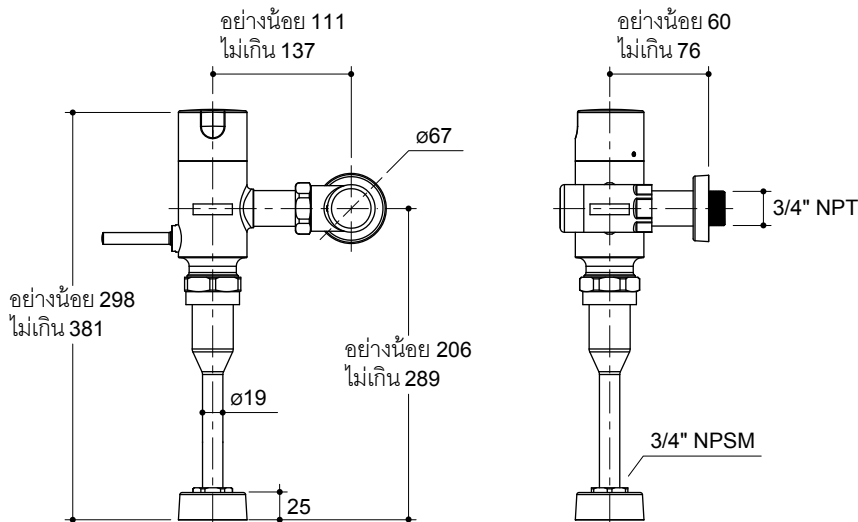
รุ่น	ชื่อผลิตภัณฑ์	สี/วัสดุเคลือบผิว
K-13521X	พลัซวาล์วสำหรับโถปัสสาวะชาย (3.8 ลิตร)	CP: สีโครมเงา

แนะนำให้ใช้กับผลิตภัณฑ์

รุ่น	ชื่อผลิตภัณฑ์	สี/วัสดุเคลือบผิว
K-5016X-ET	โถปัสสาวะชาย แบบรูน้าเข้าด้านบน รุ่น เด็กซ์เตอร์	O: สีขาว

ขนาดระยะแสดงค่าโดยประมาณ

หน่วย: มม.



ภาพแสดงผลิตภัณฑ์