

Features

- Brass construction
- Fixture-mount design
- Intended for urinal installations with 3/4" spud coupling connection
- Non-hold open piston technology for accurate activation
- 3.8 Liter per flush for low water consumption washout urinal (K-13518X)
- 1.9 Liter per flush for low water consumption washout urinal (K-13519X)
- 0.5 Liter per flush for low water consumption washout urinal (K-13520X)

Codes/Standards Applicable

Specified model meets or exceeds the following:

- ADA
- ASSE 1037
- CSA B125.3
- ICC/ANSI A117.1
- CSA B64

Technical Information

Fixture:	
Water supply pressure (flush valve)	8-80 psi
Water supply pressure (with recommended product)	35-80 psi
*Approximate measurements for comparison only.	

Specified Model

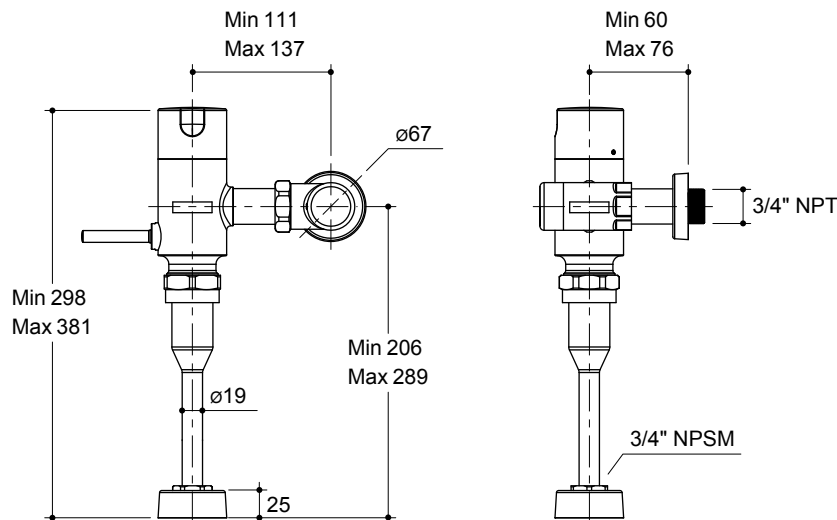
Model	Description	Color/Finished
K-13518X	Exposed flush valve for urinal (3.8 Liter)	CP: Polished Chrome
K-13519X	Exposed flush valve for urinal (1.9 Liter)	CP: Polished Chrome
K-13520X	Exposed flush valve for urinal (0.5 Liter)	CP: Polished Chrome

Recommended Product

Model	Description	Color/Finished
K-4904X-ET	Bardon eco urinal, top spud	0: White
K-4960X-ET	Bardon urinal, top spud (for K-13518X and K-13519X)	0: White

Dimensions are approximate.

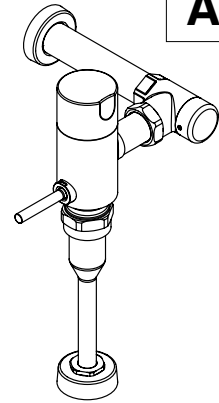
Unit: mm



Product Diagram

EXPOSED FLUSH VALVE K-13518X ALSO K-13519X/K-13520X

ADA



Installation Notes

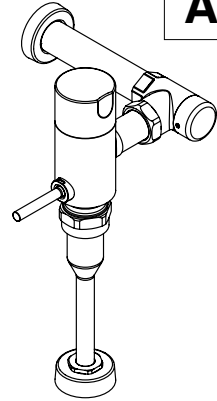
Install this product according to the installation guide.

พลัซวาล์วสำหรับโถปัสสาวะชาย

K-13518X

และ K-13519X/K-13520X

ADA



คุณลักษณะ

- ผลิตจากทองเหลือง
- มีอุปกรณ์ป้องกันไม่ให้สิ่งสกปรกเข้าไปมีผลต่อการชำระล้าง
- ใช้สำหรับโถสุขภัณฑ์ที่มีข้อต่อขนาด 3/4 นิ้ว
- ปลดปล่อยน้ำชำระล้างได้อย่างแม่นยำด้วยกลไกการออกแบบ โดยไม่ต้องกดก้านชำระล้างไว้
- ใช้น้ำในการชำระล้าง 3.8 ลิตร สำหรับพลัซวาล์วโถปัสสาวะชายชำระล้างแบบวอชเอาท์ (K-13518X)
- ใช้น้ำในการชำระล้าง 1.9 ลิตร สำหรับพลัซวาล์วโถปัสสาวะชายชำระล้างแบบวอชเอาท์ (K-13519X)
- ใช้น้ำในการชำระล้าง 0.5 ลิตร สำหรับพลัซวาล์วโถปัสสาวะชายชำระล้างแบบวอชเอาท์ (K-13520X)

มาตรฐาน

คุณสมบัติตามมาตรฐาน

- ADA
- ASSE 1037
- CSA B125.3
- ICC/ANSI A117.1
- CSA B64

ข้อมูลผลิตภัณฑ์

ผลิตภัณฑ์:	
แรงดันน้ำ (เฉพาะพลัซวาล์ว)	8-80 ปอนด์ต่อตารางนิ้ว (psi)
แรงดันน้ำ (ใช้ร่วมกับผลิตภัณฑ์ที่แนะนำ)	35-80 ปอนด์ต่อตารางนิ้ว (psi)
*ค่าประมาณสำหรับเปรียบเทียบเท่านั้น	

ข้อสังเกตสำหรับการติดตั้ง

ติดตั้งผลิตภัณฑ์โดยใช้คู่มือแนะนำการติดตั้ง

ข้อมูลผลิตภัณฑ์

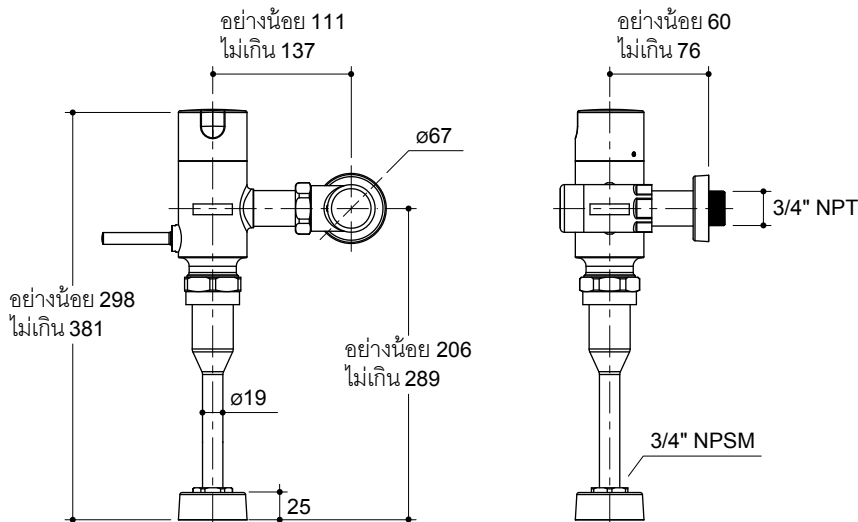
รุ่น	ชื่อผลิตภัณฑ์	สี/วัสดุเคลือบผิว
K-13518X	พลัซวาล์วสำหรับโถปัสสาวะชายชำระล้างแบบวอชเอาท์ (3.8 ลิตร)	CP: สีโครมเงา
K-13519X	พลัซวาล์วสำหรับโถปัสสาวะชายชำระล้างแบบวอชเอาท์ (1.9 ลิตร)	CP: สีโครมเงา
K-13520X	พลัซวาล์วสำหรับโถปัสสาวะชายชำระล้างแบบวอชเอาท์ (0.5 ลิตร)	CP: สีโครมเงา

แนะนำให้ใช้กับผลิตภัณฑ์

รุ่น	ชื่อผลิตภัณฑ์	สี/วัสดุเคลือบผิว
K-4904X-ET	โถปัสสาวะชาย แบบรูนน้ำเข้าด้านบน รุ่น บาดิน	0: สีขาว
K-4960X-ET	โถปัสสาวะชาย แบบรูนน้ำเข้าด้านบน รุ่น บาดิน (สำหรับ K-13518X และ K-13519X)	0: สีขาว

ขนาดระยะแสดงค่าโดยประมาณ

หน่วย: มม.



ภาพแสดงผลิตภัณฑ์