

Features

- Brass valves bodies
- Complements with Cabriole Suite
- Lever handle

RECESSED SHOWER TRIM

K-11699X-1
ALSO K-11699X-3



Codes/Standards Applicable

Specified model meets or exceeds the following:

- None Applicable

Colors/Finishes

- CP: Polished Chrome

Accessories:

- CP: Polished Chrome

Specified Model

Model	Description	Color/Finished
K-11699X-1	Cabriole recessed shower trim	CP
K-11699X-3	Cabriole recessed shower trim, Loop handle	CP

Required Accessories		
K-16587X	Recessed valve system	CP

Product Specification:

The recessed shower trim shall be made of brass construction. Product shall complements with Cabriole Suite. Product shall include lever handle. Recessed shower trim shall be Kohler Model K-____-____-____.

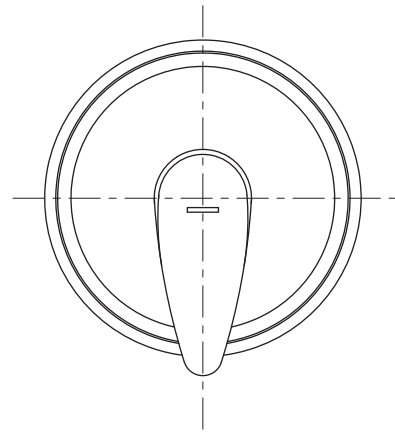
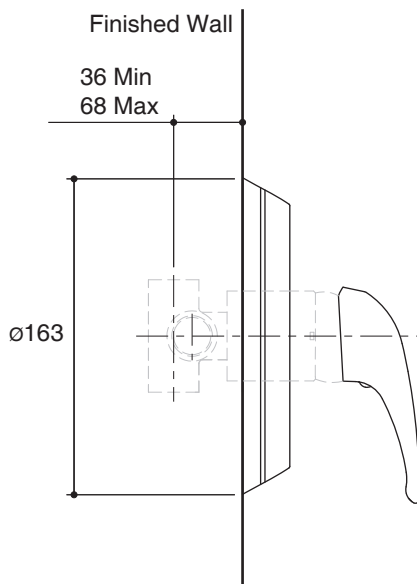
CABRIOLE

Installation Notes

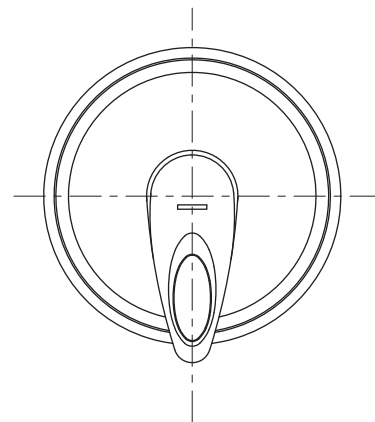
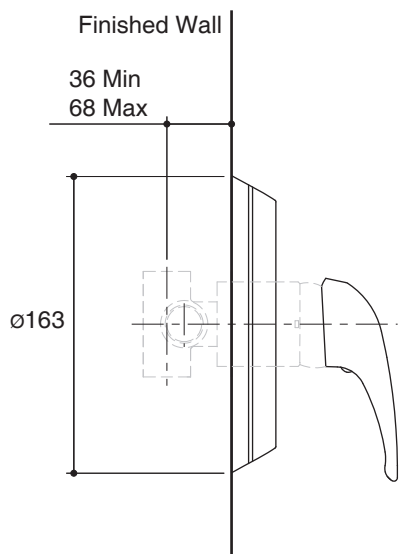
Install this product according to the installation guide.

Dimensions are approximate.
Unit: mm

K11699X-1-CP



K11699X-3-CP



Product Diagram

คุณลักษณะ

- วาล์วทองเหลือง
- เข้ากับก๊อกน้ำชุด คาบริโอเล
- พร้อมก้านโยก

เฉพาะฝาครอบวาล์วผสมฝัก้าแพงยื่นอาบ

K-11699X-1
และ K-11699X-3



มาตรฐาน

คุณสมบัติตามมาตรฐาน

- ไม่ระบุ

สี/วัสดุเคลือบผิว

- CP: สีโครมเงา

ส่วนประกอบอื่นๆ:

- CP: สีโครมเงา

รุ่นผลิตภัณฑ์

รุ่น	ชื่อผลิตภัณฑ์	สี/วัสดุเคลือบผิว
K-11699X-1	เฉพาะฝาครอบวาล์วผสมฝัก้าแพงยื่นอาบ รุ่น คาบริโอเล	CP
K-11699X-3	เฉพาะฝาครอบวาล์วผสมฝัก้าแพงยื่นอาบ รุ่น คาบริโอเล (มือบิดแบบห่วง)	CP

อุปกรณ์ที่จำเป็น		
K-16587X	เฉพาะวาล์วฝัก้าผนัง	CP

ข้อมูลผลิตภัณฑ์:

เฉพาะฝาครอบวาล์วผสมฝัก้าแพงยื่นอาบผลิตจากทองเหลือง ผลิตภัณฑ์เหมาะสำหรับก๊อกน้ำชุด คาบริโอเล ผลิตภัณฑ์พร้อมก้านโยก วาล์วนี้นี้คือ วาล์วโคห์เลอร์รุ่น K-____-____-_____.

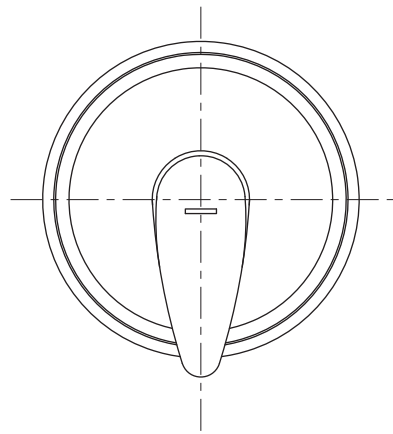
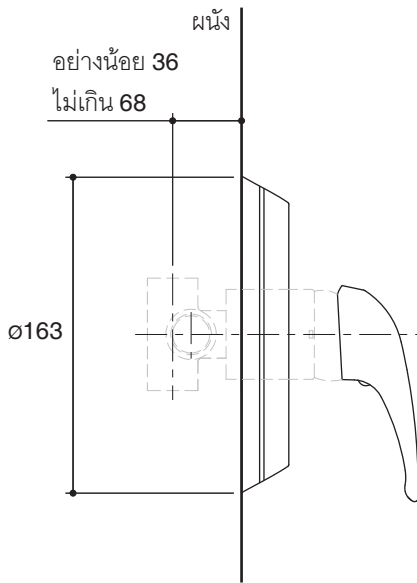
คาบริโอเล

ข้อสังเกตสำหรับการติดตั้ง

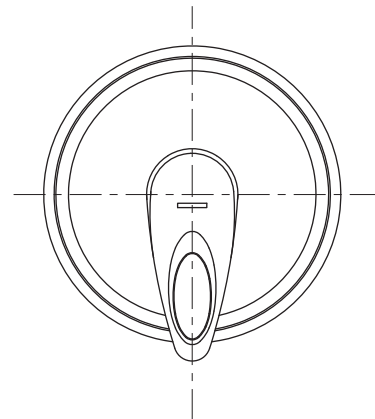
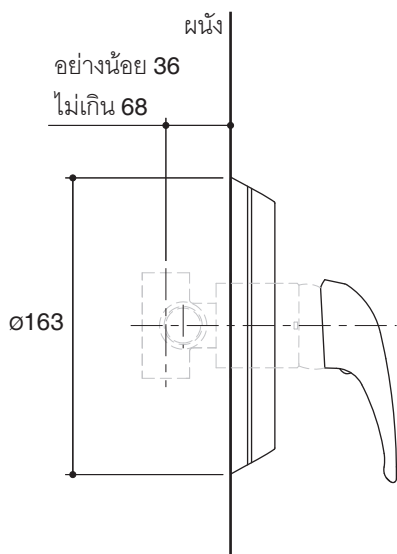
ติดตั้งผลิตภัณฑ์โดยใช้คู่มือข้อแนะนำการติดตั้ง

ขนาดระยะแสดงค่าโดยประมาณ
หน่วย: มม.

K11699X-1-CP



K11699X-3-CP



ภาพแสดงผลิตภัณฑ์