

DECK MOUNT BATH FAUCET K-13494T

Features

- Brass construction
- G1/2" connection
- Quarter-turn ceramic disc valves
- Flexible connection for ease installation
- 165 mm spout reach
- Lever handle

Codes/Standards Applicable

Specified model meets or exceeds the following:

- N/A

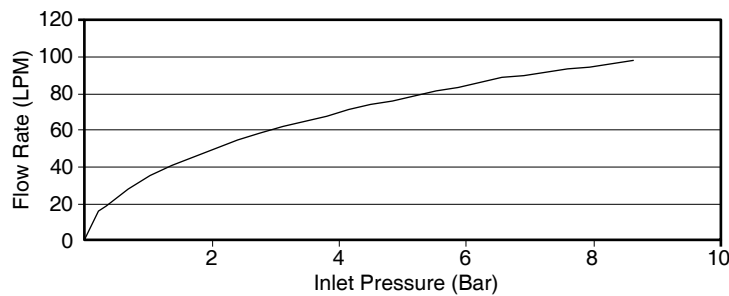
Installation Notes

Install this product according to the installation guide.



Specified Model

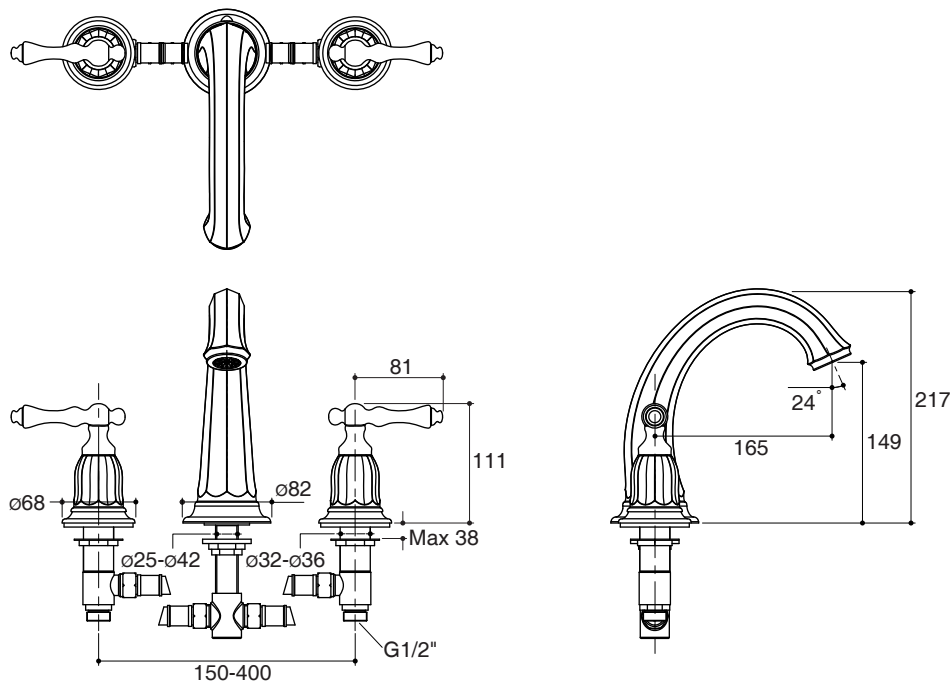
Model	Description	Color/Finished		
		<input type="checkbox"/> CP: Polished Chrome	<input type="checkbox"/> 2BZ: Oil-Rubbed Bronze	<input type="checkbox"/> RGD: Vibrant Polished Rose Gold
K-13494T-4	Kelston deck mount bath faucet			



Flow Curve

Note: Flow rates are approximate. (1 gallon = 3.785 liters, 1 bar = 14.5 psi)

Dimensions are approximate.
Unit: mm



Product Diagram



คุณลักษณะ

- ผลิตจากทองเหลือง
- เกลียวข้อต่อ G1/2"
- เซรามิกวาล์วแบบหมุน 90 องศา
- ข้อต่อยืดหยุ่นได้เพื่อความสะดวกในการติดตั้ง
- ระยะจากกึ่งกลางตัวก๊อกถึงกึ่งกลางปากก๊อก 165 มม.
- มือบิดแบบก้านโยก

มาตรฐาน

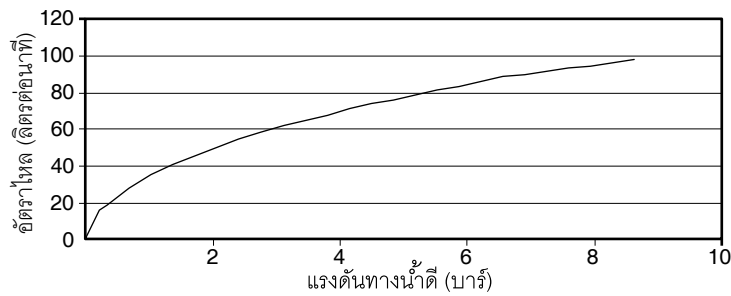
- คุณสมบัติตามมาตรฐาน
- ไม่ระบุ

ข้อสังเกตสำหรับการติดตั้ง

ติดตั้งผลิตภัณฑ์โดยใช้คู่มือแนะนำการติดตั้ง

รุ่นผลิตภัณฑ์

รุ่น	ชื่อผลิตภัณฑ์	สี/วัสดุเคลือบผิว		
K-13494T-4	ก๊อกผสมลงอ่างอาบน้ำ รุ่นเคลสตัน	<input type="checkbox"/> CP: สีโครมเงา	<input type="checkbox"/> 2BZ: สีทองแดงรมดำ	<input type="checkbox"/> RGD: สีโรสโกลด์

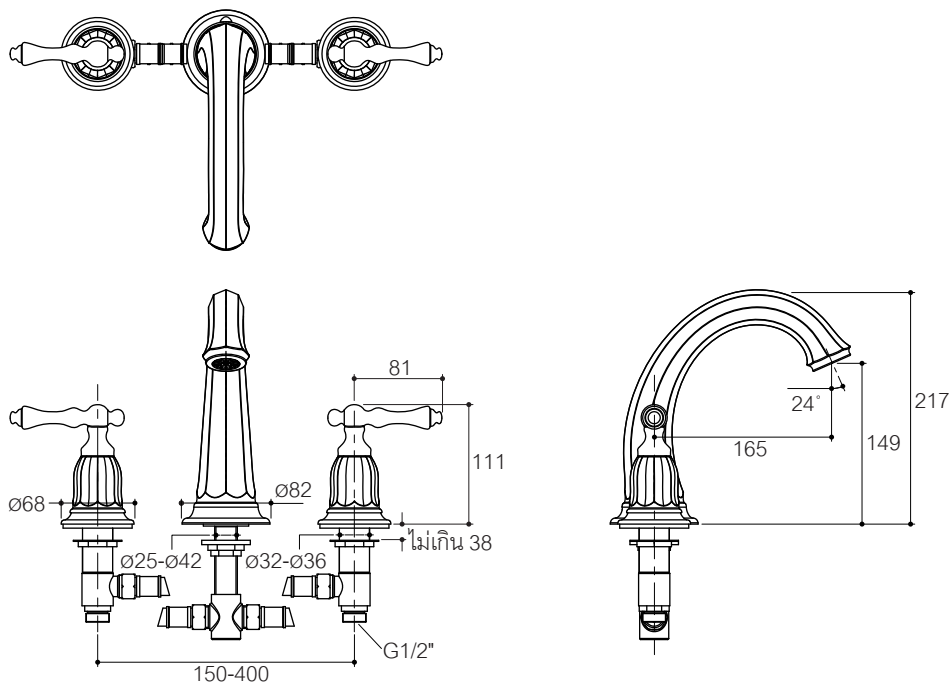


กราฟแสดงอัตราไหล

หมายเหตุ: อัตราการไหลค่าโดยประมาณ (1 แกลลอน = 3.785 ลิตร, 1 บาร์ = 14.5 psi)

ขนาดระยะแสดงค่าโดยประมาณ

หน่วย: มม.



ภาพแสดงผลิตภัณฑ์