

KELSTON FREE STANDING BATH AND SHOWER FAUCET K-99097T

Features

- Brass construction
- Floor mount installation
- Handle operation is lift and turn
- Quarter-turn ceramic disc valves
- Includes 5-way handshower with 1.5 m hose
- 223 mm spout reach
- Lever handle

Codes/Standards Applicable

- Specified model meets or exceeds the following:
- N/A

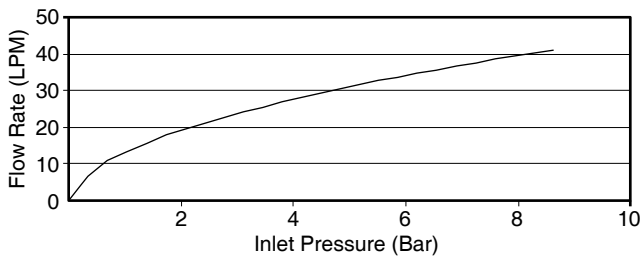
Installation Notes

Install this product according to the installation guide.

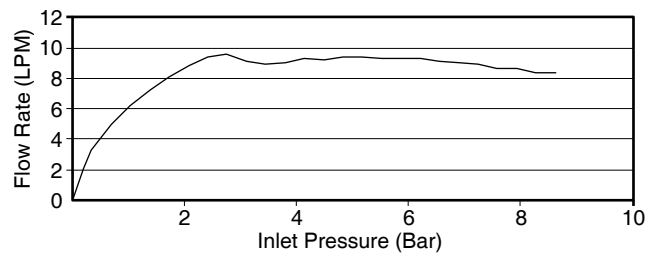


Specified Model

Model	Description	Color/Finished		
K-99097T-4	Kelston free standing bath and shower faucet	<input type="checkbox"/> CP: Polished Chrome	<input type="checkbox"/> 2BZ: Oil-Rubbed Bronze	<input type="checkbox"/> RGD: Vibrant Polished Rose Gold



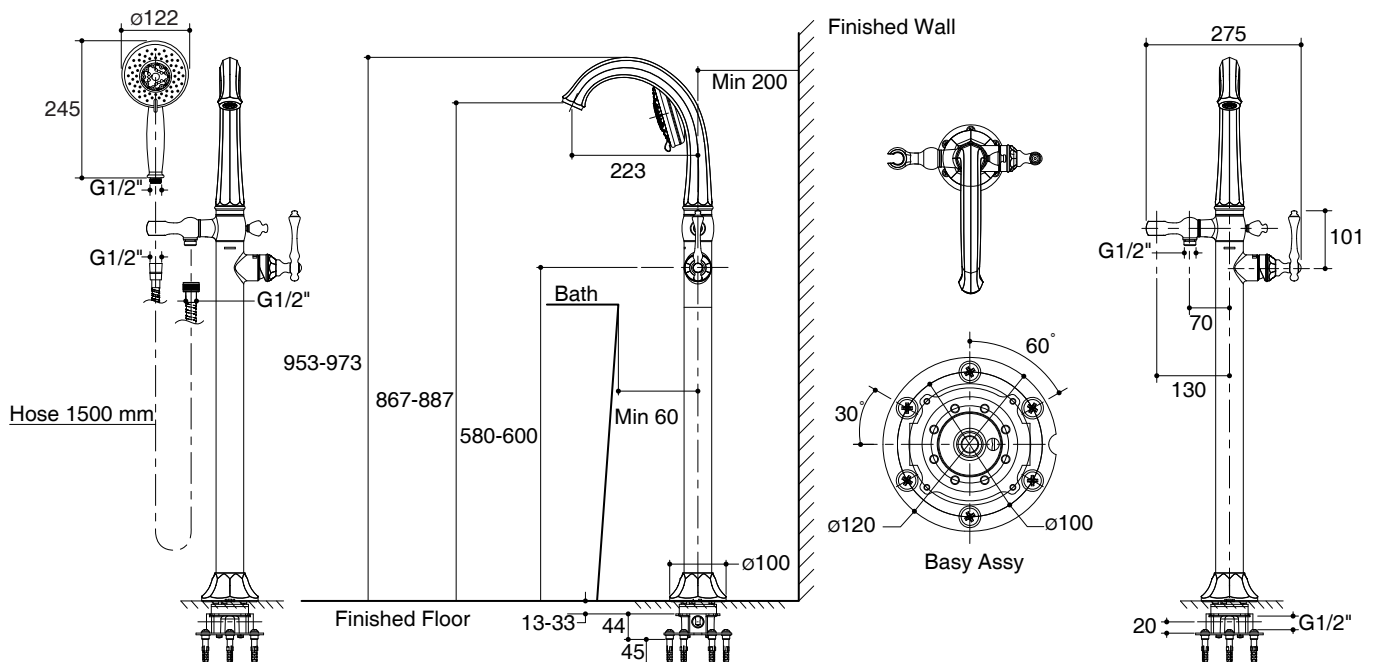
Flow Curve (Bath Spout)



Flow Curve (Handshower)

Note: Flow rates are approximate. (1 gallon = 3.785 liters, 1 bar = 14.5 psi)

Dimensions are approximate.
Unit: mm



Product Diagram

ก๊อกผสมลงอ่างอาบน้ำแบบตั้งพื้น พร้อมฝักบัวสายอ่อน K-99097T



คุณลักษณะ

- ผลิตจากทองเหลือง
- แบบติดตั้งพื้น
- มือบิดใช้งานโดยการยกแล้วหมุน
- พร้อมหัวฝักบัวสายอ่อนแบบปรับน้ำได้ 5 ระดับ และสายยาว 1.5 เมตร
- ระยะจากกึ่งกลางตัวก๊อกถึงกึ่งกลางปากก๊อก 223 มม.
- มือบิดแบบก้านโยก

มาตรฐาน

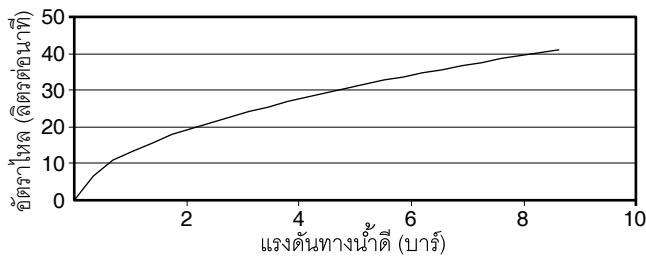
- คุณสมบัติตามมาตรฐาน
- ไม่ระบุ

ข้อสังเกตสำหรับการติดตั้ง

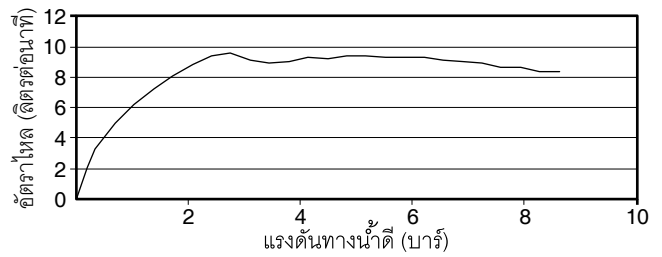
ติดตั้งผลิตภัณฑ์โดยใช้คู่มือแนะนำการติดตั้ง

รุ่นผลิตภัณฑ์

รุ่น	ชื่อผลิตภัณฑ์	สี/วัสดุเคลือบผิว		
K-99097T-4	ก๊อกผสมลงอ่างอาบน้ำแบบตั้งพื้นพร้อมฝักบัวสายอ่อน รุ่นเคลสตัน	<input type="checkbox"/> CP: สีโครเมจ	<input type="checkbox"/> 2BZ: สีทองแดงรมดำ	<input type="checkbox"/> RGD: สีโรสโกลด์



กราฟแสดงอัตราการไหล (ก๊อกกลางอ่าง)

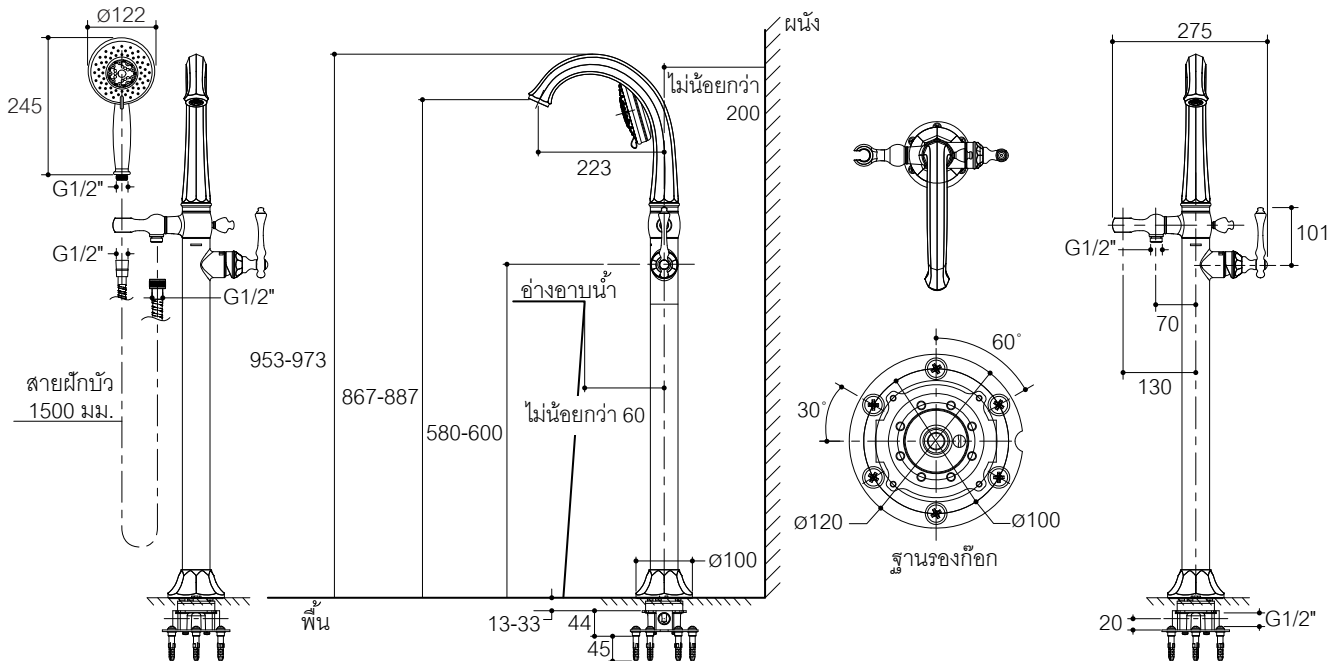


กราฟแสดงอัตราการไหล (ฝักบัวสายอ่อน)

หมายเหตุ: อัตราการไหลค่าโดยประมาณ (1 แกลลอน = 3.785 ลิตร, 1 บาร์ = 14.5 psi)

ขนาดระยะแสดงค่าโดยประมาณ

หน่วย: มม.



ภาพแสดงผลิตภัณฑ์