

### Features

- Brass construction
- Brass valve bodies
- Quarter-turn washerless ceramic disc valves
- Flexible connections for easy installation
- Available with compliant traditional handles
- Matching finish sidespray
- 226 mm spout reach

### KITCHEN FAUCET K-8666X-2



### Codes/Standards Applicable

Specified model meets or exceeds the following:

- TIS 2067-2552

### Colors/Finishes

- CP: Polished Chrome

### Accessories:

- CP: Polished Chrome

### Specified Model

Model	Description	Color/Finished
K-8666X-2	Revival kitchen faucet	CP

### Product Specification:

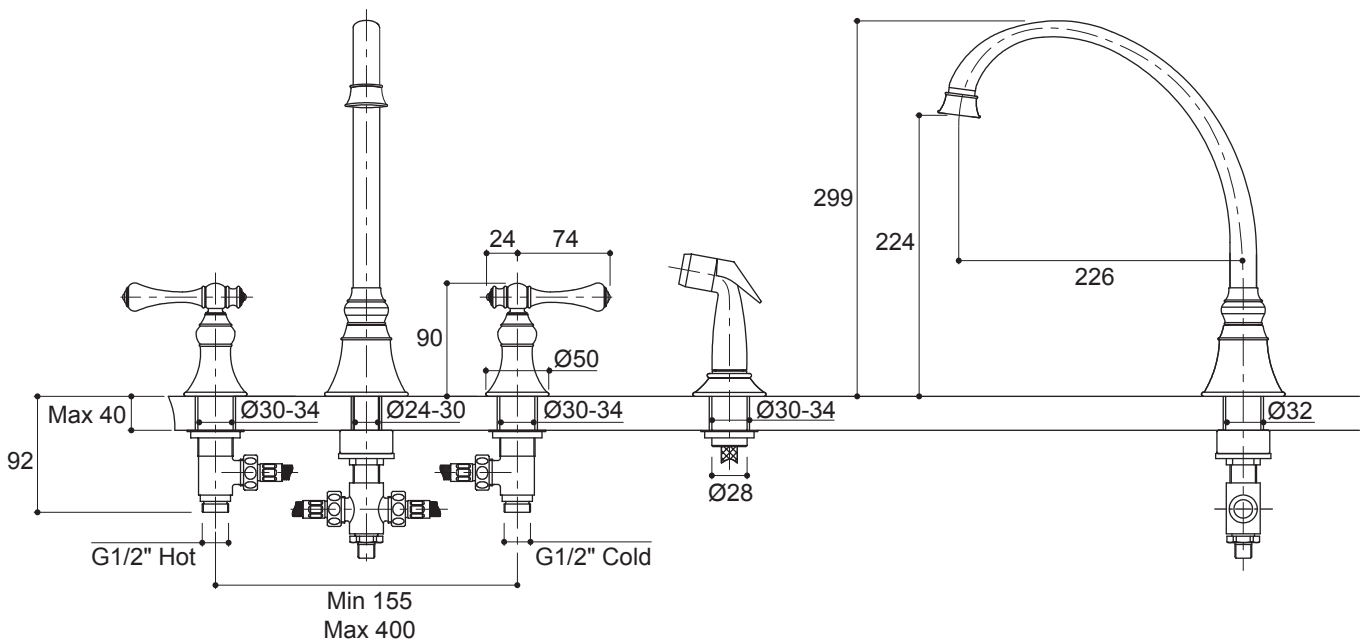
The kitchen faucet shall be made of brass construction with brass valve bodies. Product shall feature quarter-turn washerless ceramic disc valves, flexible connections for easy installation, 226 mm spout reach and matching finish sidespray. Product shall available with compliant traditional handles. Faucet shall be Kohler Model K-8666X-2-CP

# REVIVAL

## Installation Notes

Install this product according to the installation guide.

Dimensions are approximate.  
Unit: mm.



## Product Diagram

### คุณลักษณะ

- ผลิตจากทองเหลือง
- ตัววาล์วทองเหลือง
- เซรามิควาล์ว แบบหมุน 90 องศา
- ติดตั้งด้วยสายน้ำดี ทำให้ติดตั้งได้ง่าย
- พร้อมมือบิดแบบเทรคดิชั่นแนล
- พร้อมสายฉีดน้ำแบบดิงเก็บได้
- ระยะจากกึ่งกลางจากตัวก๊อกถึงกึ่งกลางปากก๊อก 226 มม.

### ก๊อกผสมอ่างล้างจาน K-8666X-2



### มาตรฐาน

คุณสมบัติตามมาตรฐาน

- มอก. 2067-2552

### สี/วัสดุเคลือบผิว

- CP: สีโครมเงา

### ส่วนประกอบอื่นๆ:

- CP: สีโครมเงา

### รุ่นผลิตภัณฑ์

รุ่น	ชื่อผลิตภัณฑ์	สี/วัสดุเคลือบผิว
K-8666X-2	ก๊อกผสมอ่างล้างจาน รุ่น รีไววัล	CP

### ข้อมูลผลิตภัณฑ์:

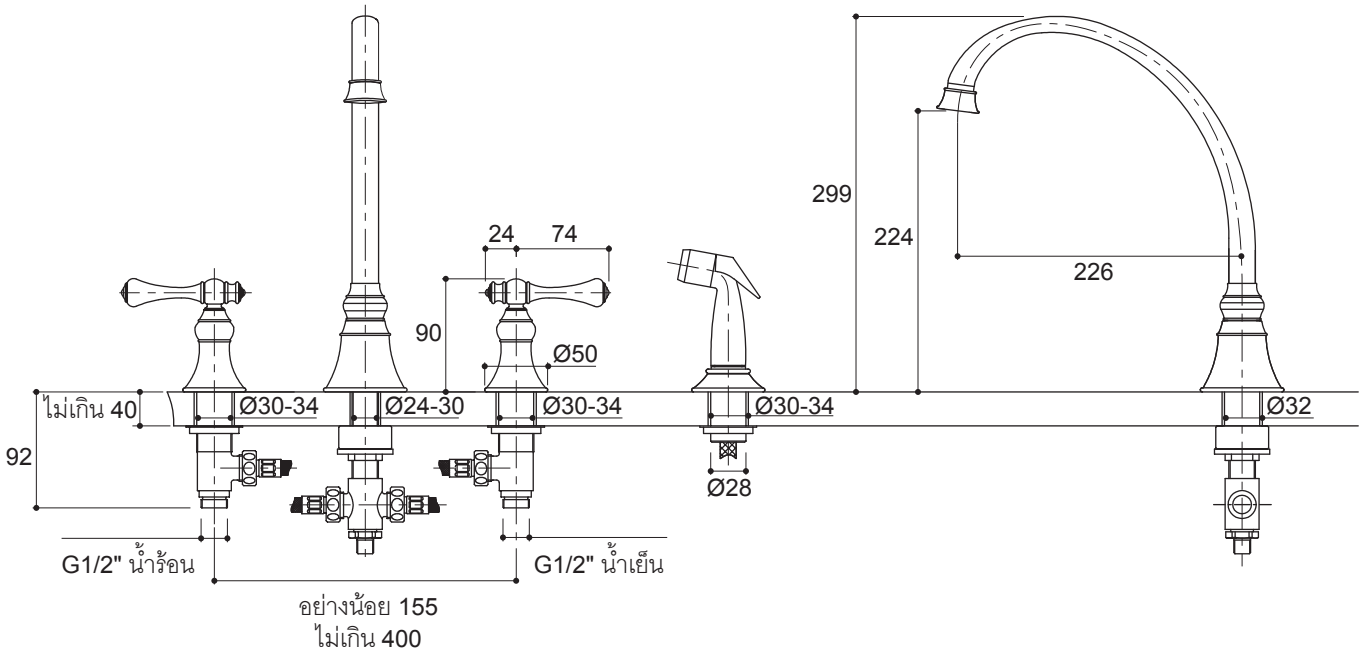
ก๊อกผสมอ่างล้างจานผลิตจากทองเหลืองพร้อมตัววาล์วทองเหลือง วาล์วก๊อกน้ำเป็นเซรามิควาล์วแบบหมุน 90 องศา ก๊อกน้ำติดตั้งด้วยสายน้ำดีทำให้ติดตั้งได้ง่ายพร้อมสายฉีดน้ำแบบดิงเก็บได้และมีระยะกึ่งกลางจากตัวก๊อกถึงกึ่งกลางปากก๊อก 226 มม. ก๊อกน้ำพร้อมมือบิดแบบเทรคดิชั่นแนล ก๊อกน้ำรุ่นนี้คือ ก๊อกน้ำโคห์เลอร์รุ่น K-8666X-2-CP

# รีไววัล

## ข้อสังเกตสำหรับการติดตั้ง

ติดตั้งสุขภัณฑ์โดยใช้คู่มือข้อแนะนำการติดตั้ง

ขนาดระยะแสดงค่าโดยประมาณ  
หน่วย: มม.



## ภาพแสดงผลิตภัณฑ์