

KITCHEN FAUCET K-12177X

Features

- Brass construction
- Single-hole mounting
- One-piece, self-contained ceramic disc valve allows both volume and temperature control
- Flexible hose connection for easy installation
- Pullout spray
- Lever handle
- 232 mm spout reach

Codes/Standards Applicable

- Specified model meets or exceeds the following:
- TIS 2067-2552

Installation Notes

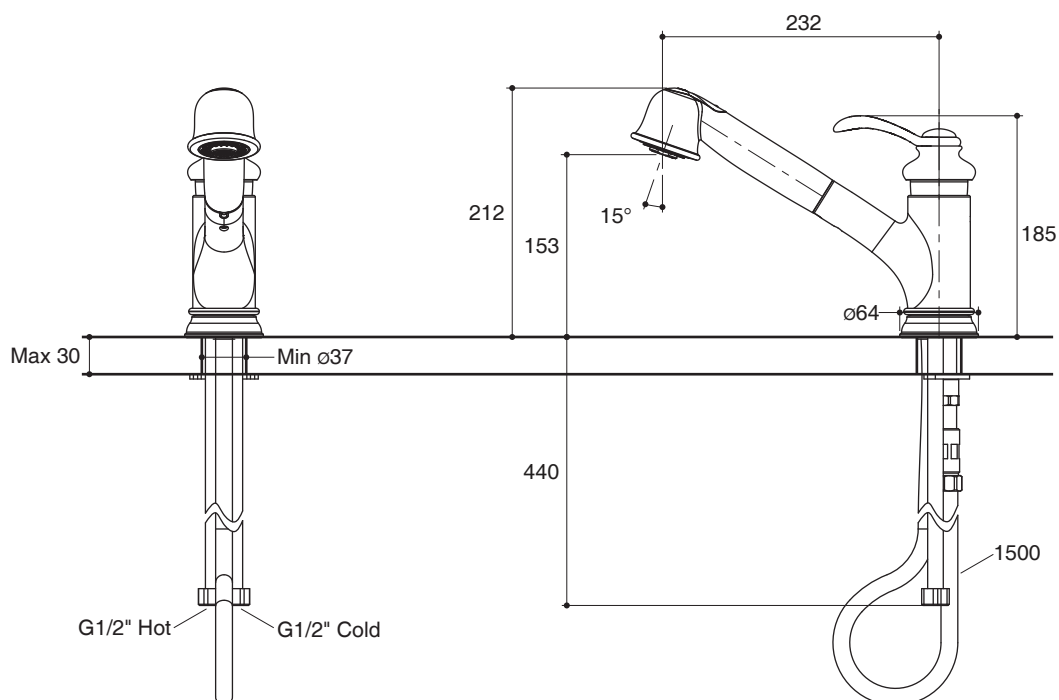
Install this product according to the installation guide.



Specified Model

Model	Description	Color/Finished
K-12177X	Fairfax kitchen faucet	CP: Polished Chrome

Dimensions are approximate.
Unit: mm



Product Diagram

ก๊อกผสมอ่างล้างจาน K-12177X

คุณลักษณะ

- ผลิตจากทองเหลือง
- ติดตั้งแบบรูก๊อกเดี่ยว
- เซรามิกวาล์ว วาล์วก่อนน้ำเดี่ยวควบคุมทั้งปริมาณน้ำและอุณหภูมิ
- ติดตั้งด้วยสายน้ำดี ทำให้ติดตั้งได้ง่าย
- สายฉีดน้ำแบบดึงเก็บได้
- มือบิดแบบกันโยก
- ระยะจากกึ่งกลางตัวก๊อกถึงกึ่งกลางปากก๊อก 232 มม.

มาตรฐาน

คุณสมบัติตามมาตรฐาน

- มอก. 2067-2552

ข้อสังเกตสำหรับการติดตั้ง

ติดตั้งผลิตภัณฑ์โดยใช้คู่มือแนะนำการติดตั้ง

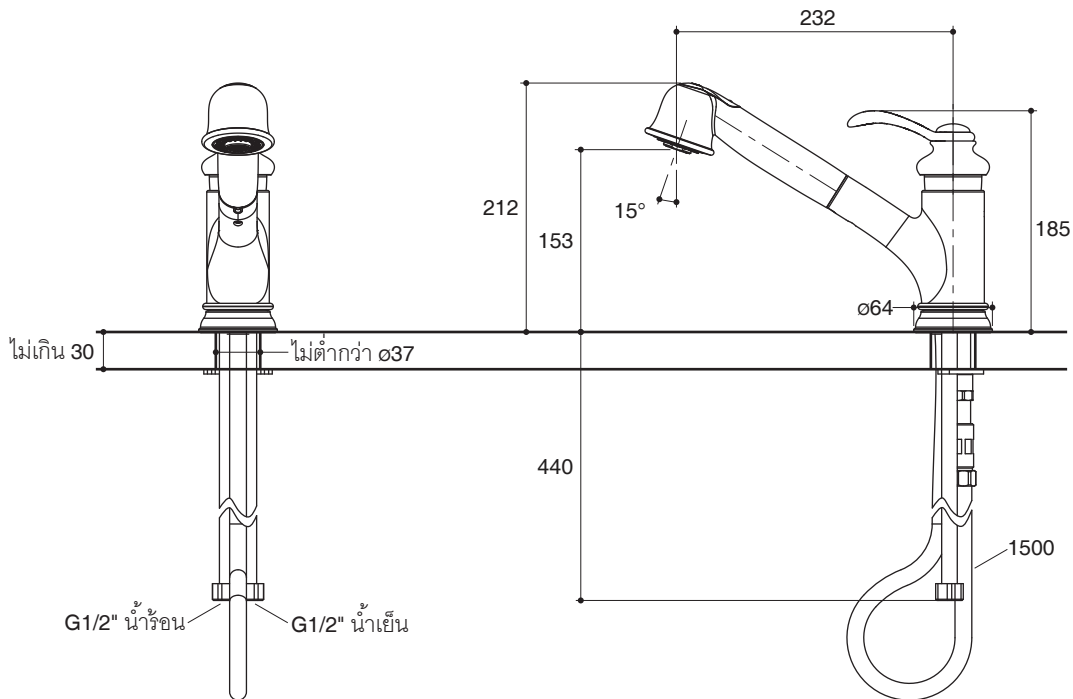


รุ่นผลิตภัณฑ์

รุ่น	ชื่อผลิตภัณฑ์	สี/วัสดุเคลือบผิว
K-12177X	ก๊อกผสมอ่างล้างจาน รุ่นแฟร์แฟกซ์	CP: สีโครมเงา

ขนาดระยะแสดงค่าโดยประมาณ

หน่วย: มม.



ภาพแสดงผลิตภัณฑ์