

PULLOUT SPRAY KITCHEN FAUCET K-6332X

Features

- Brass construction
- Single-hole mounting
- One-piece, self-contained ceramic disc valve allows both volume and temperature control
- Flexible hose connection for easy installation
- Pullout spray
- Lever handle
- 203 mm spout reach

Codes/Standards Applicable

Specified model meets or exceeds the following:

- TIS 2067-2552

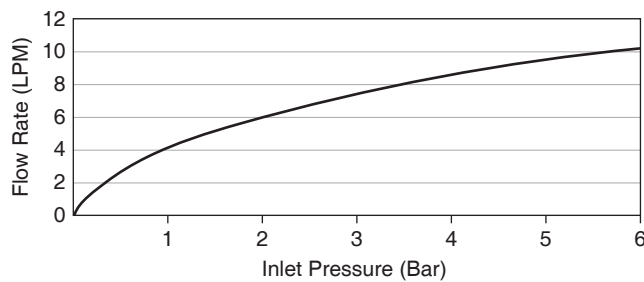
Installation Notes

Install this product according to the installation guide.



Specified Model

Model	Description	Color/Finished
K-6332X-4	Evoke pullout spray kitchen faucet	CP: Polished Chrome

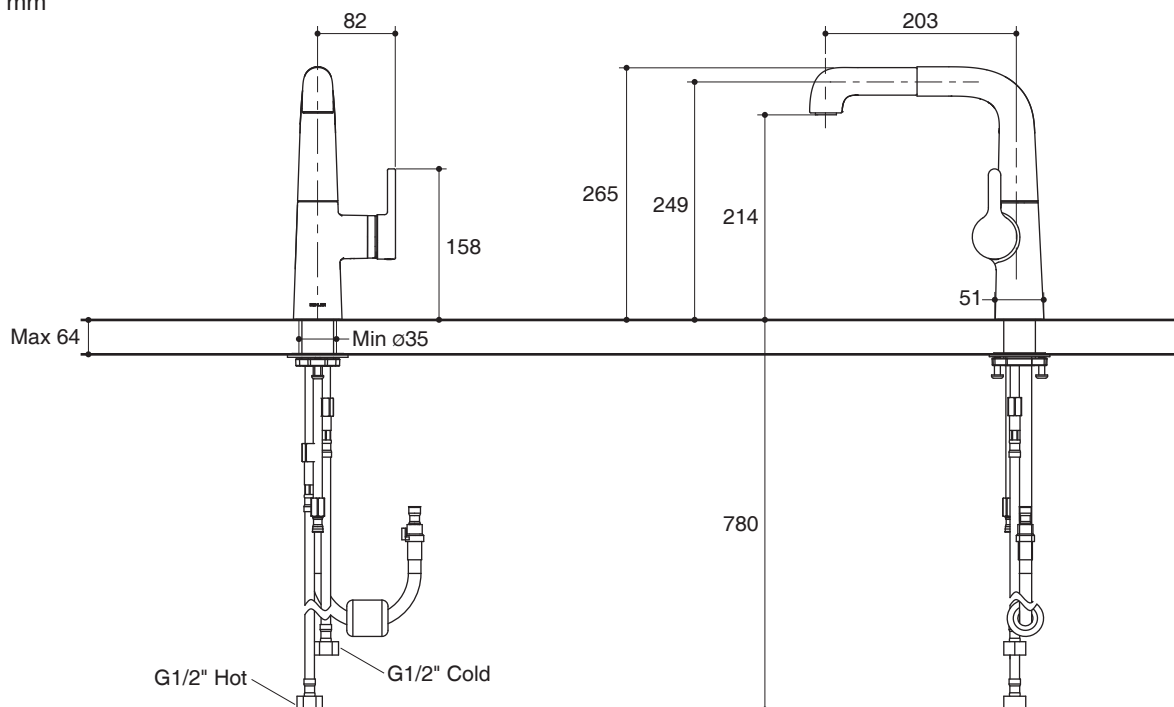


Flow Curve

Note: Flow rates are approximate. (1 gallon = 3.785 liters, 1 bar = 14.5 psi)

Dimensions are approximate.

Unit: mm



Product Diagram

คุณลักษณะ

- ผลิตจากทองเหลือง
- ติดตั้งแบบรูก๊อกเดี่ยว
- เซรามิกวาล์ว วาล์วกักน้ำเดี่ยวควบคุมทั้งปริมาณน้ำและอุณหภูมิ
- ติดตั้งด้วยสายน้ำดี ทำให้ติดตั้งได้ง่าย
- สายฉีดน้ำแบบดึงเก็บได้
- มือบิดแบบก้านโยก
- ระยะจากกึ่งกลางตัวก๊อกถึงกึ่งกลางปากก๊อก 203 มม.

มาตรฐาน

คุณสมบัติตามมาตรฐาน

- มอก. 2067-2552

ข้อสังเกตสำหรับการติดตั้ง

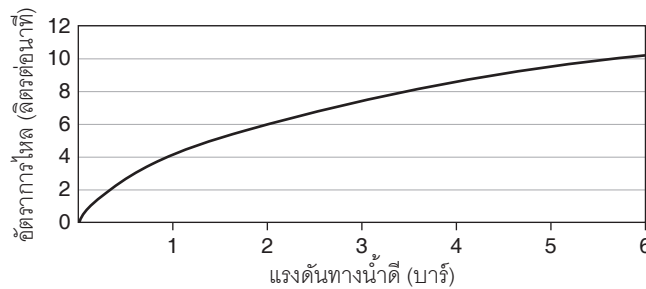
ติดตั้งผลิตภัณฑ์โดยใช้คู่มือแนะนำการติดตั้ง

ก๊อกผสมอ่างล้างจานชนิดหัวฝักบัว K-6332X



รุ่นผลิตภัณฑ์

รุ่น	ชื่อผลิตภัณฑ์	สี/วัสดุเคลือบผิว
K-6332X-4	ก๊อกผสมอ่างล้างจานชนิดฝักบัว รุ่นอีโวก	สี/วัสดุเคลือบผิว CP: สีโครมเงา

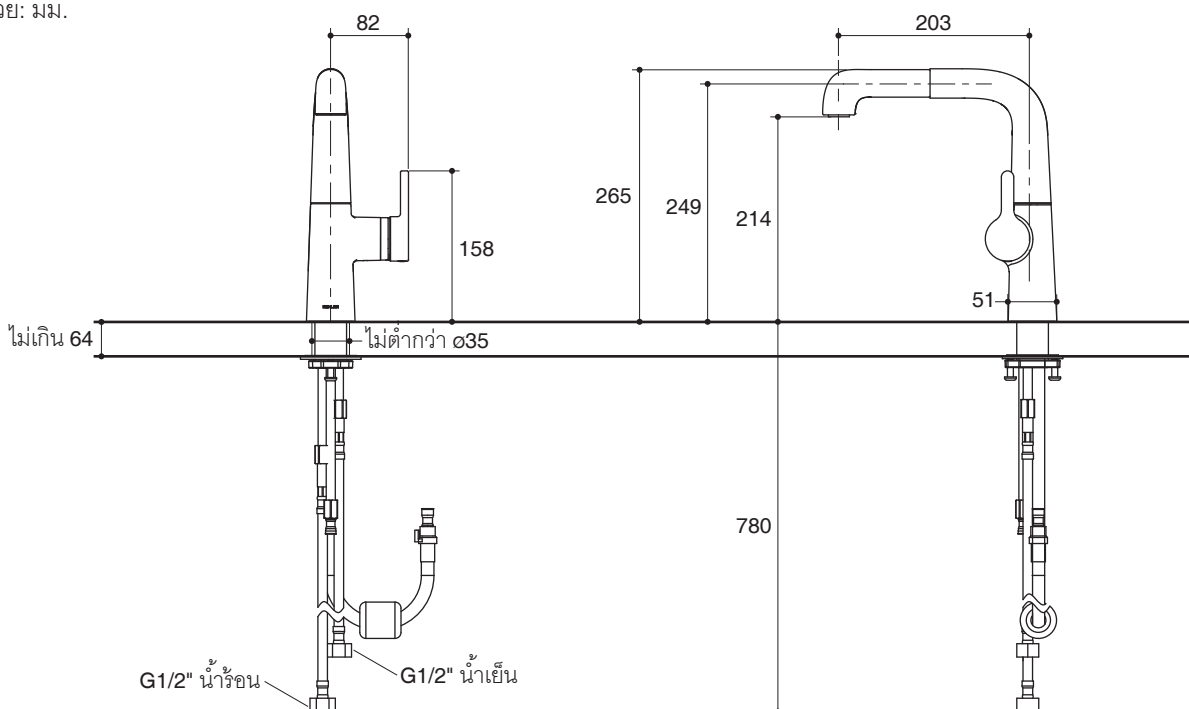


กราฟแสดงอัตราการไหล

หมายเหตุ: อัตราการไหลค่าโดยประมาณ (1 แกลลอน = 3.785 ลิตร, 1 บาร์ = 14.5 ปอนด์ต่อตารางนิ้ว)

ขนาดระยะแสดงค่าโดยประมาณ

หน่วย: มม.



ภาพแสดงผลิตภัณฑ์