

### Features

- Brass construction
- Single-hole mounting
- One-piece, self-contained ceramic disc valve allows both volume and temperature control
- Flexible hose connection for easy installation
- Lever handle
- 210 mm spout reach

### Codes/Standards Applicable

Specified model meets or exceeds the following:

- TIS 2067-2552

### Installation Notes

Install this product according to the installation guide.

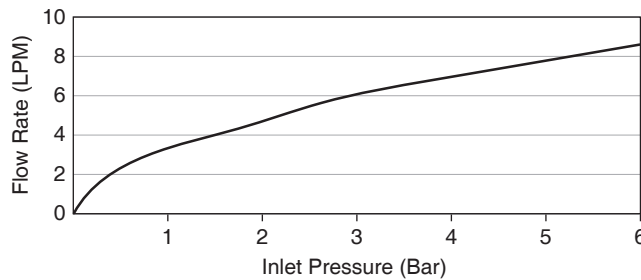
## KITCHEN FAUCET K-15609X



### Specified Model

Model	Description	Color/Finished
K-15609X-4	Elate kitchen faucet	<input type="checkbox"/> CP: Polished Chrome

For a full range of color finishes in your market please contact your local Kohler representative

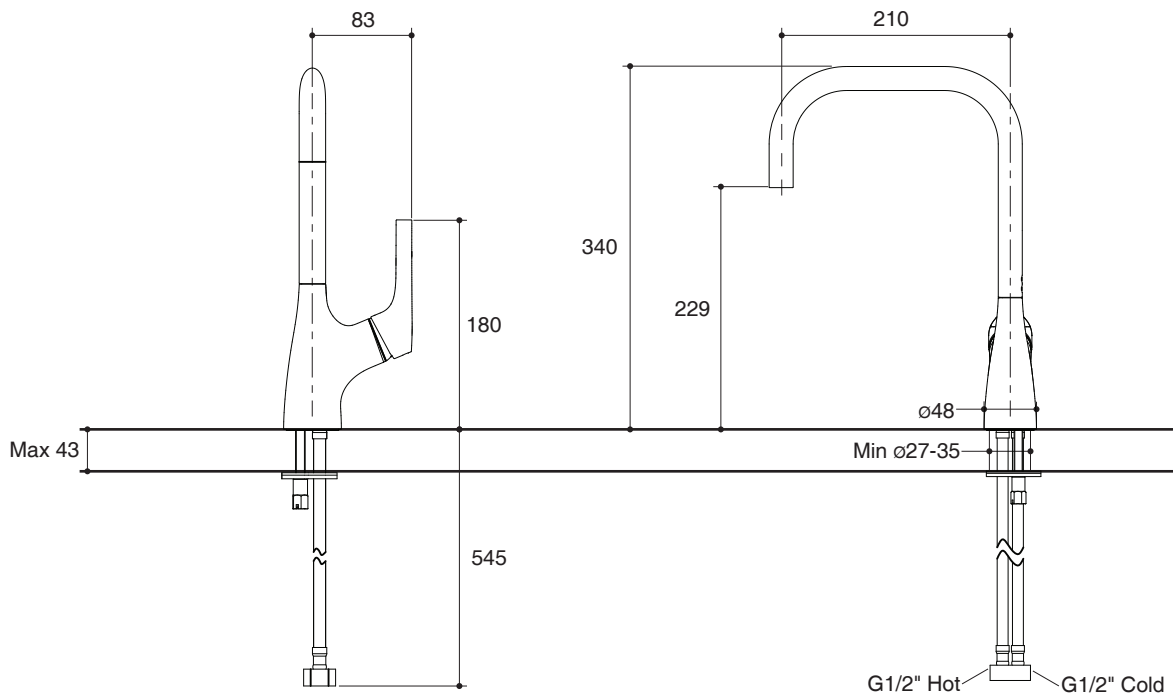


**Flow Curve**

Note: Flow rates are approximate. (1 gallon = 3.785 liters, 1 bar = 14.5 psi)

Dimensions are approximate.

Unit: mm



**Product Diagram**

### คุณลักษณะ

- ผลิตจากโลหะ
- ติดตั้งแบบรูก๊อกเดี่ยว
- เซรามิกวาล์ว วาล์วกักน้ำเดี่ยวควบคุมทั้งปริมาณน้ำและอุณหภูมิ
- ติดตั้งด้วยสายน้ำดี ทำให้ติดตั้งได้ง่าย
- มือบิดแบบก้านโยก
- ระยะจากกึ่งกลางตัวก๊อกถึงกึ่งกลางปากก๊อก 210 มม.

### มาตรฐาน

คุณสมบัติตามมาตรฐาน

- มอก. 2067-2552

### ข้อสังเกตสำหรับการติดตั้ง

ติดตั้งผลิตภัณฑ์โดยใช้คู่มือแนะนำการติดตั้ง

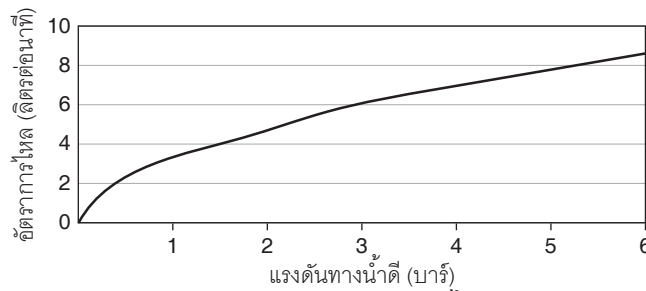
## ก๊อกผสมอ่างล้างจาน K-15609X



### รุ่นผลิตภัณฑ์

รุ่น	ชื่อผลิตภัณฑ์	สี/วัสดุเคลือบผิว
K-15609X-4	ก๊อกผสมอ่างล้างจาน รุ่นอีเลท	<input type="checkbox"/> CP: สีโครมเงา

ตรวจสอบ สี/วัสดุเคลือบผิวผลิตภัณฑ์จากตัวแทนจำหน่ายโคห์เลอร์ในประเทศของท่าน

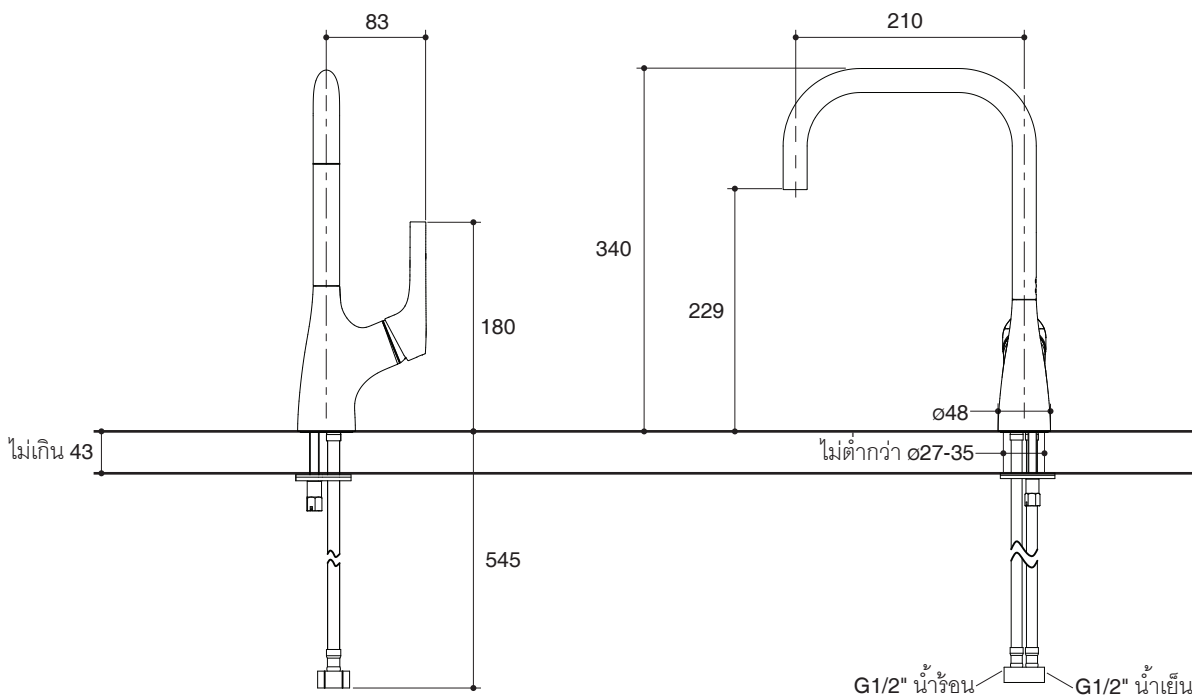


กราฟแสดงอัตราการไหล

หมายเหตุ: อัตราการไหลค่าโดยประมาณ (1 แกลลอน = 3.785 ลิตร, 1 บาร์ = 14.5 ปอนด์ต่อตารางนิ้ว)

ขนาดระยะแสดงค่าโดยประมาณ

หน่วย: มม.



ภาพแสดงผลิตภัณฑ์