

### PULLOUT SPRAY KITCHEN FAUCET K-13963X

#### Features

- Brass construction
- Single-hole mounting
- One-piece, self-contained ceramic disc valve allows both volume and temperature control
- Flexible hose connection for easy installation
- Pullout spray
- Lever handle
- 228 mm spout reach

#### Codes/Standards Applicable

Specified model meets or exceeds the following:

- TIS 2067-2552

#### Installation Notes

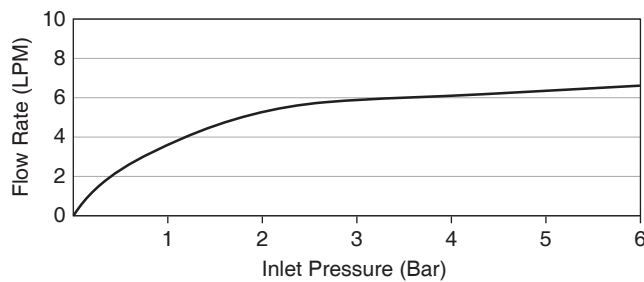
Install this product according to the installation guide.



#### Specified Model

Model	Description	Color/Finished
K-13963X-4	Elate pullout spray kitchen faucet	<input type="checkbox"/> CP: Polished Chrome <input type="checkbox"/> VS: Vibrant Stainless

For a full range of color finishes in your market please contact your local Kohler representative

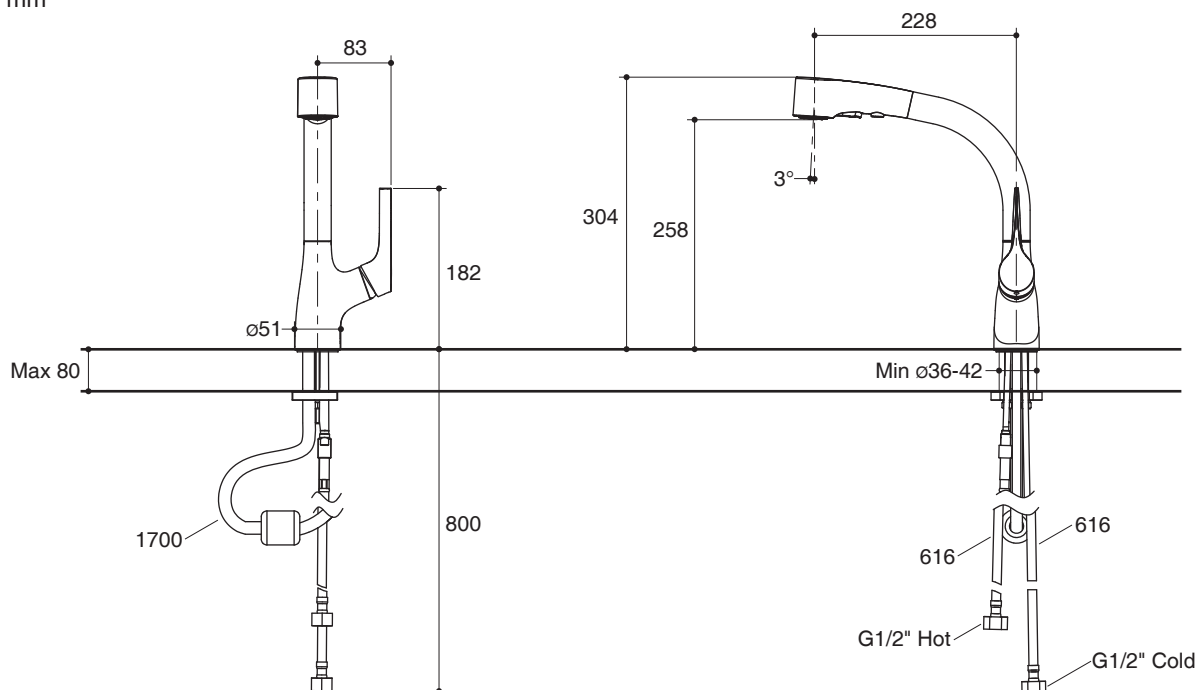


**Flow Curve**

Note: Flow rates are approximate. (1 gallon = 3.785 liters, 1 bar = 14.5 psi)

Dimensions are approximate.

Unit: mm



**Product Diagram**

## คุณลักษณะ

- ผลิตจากโลหะ
- ติดตั้งแบบรูก๊อกเดี่ยว
- เซรามิกควาล์ว วาล์วกักน้ำเดี่ยวควบคุมทั้งปริมาณน้ำและอุณหภูมิ
- ติดตั้งด้วยสายน้ำดี ทำให้ติดตั้งได้ง่าย
- สายฉีดน้ำแบบดึงเก็บได้
- มือบิดแบบก้านโยก
- ระยะจากกึ่งกลางตัวก๊อกถึงกึ่งกลางปากก๊อก 228 มม.

## มาตรฐาน

คุณสมบัติตามมาตรฐาน

- มอก. 2067-2552

## ข้อสังเกตสำหรับการติดตั้ง

ติดตั้งผลิตภัณฑ์โดยใช้คู่มือแนะนำการติดตั้ง

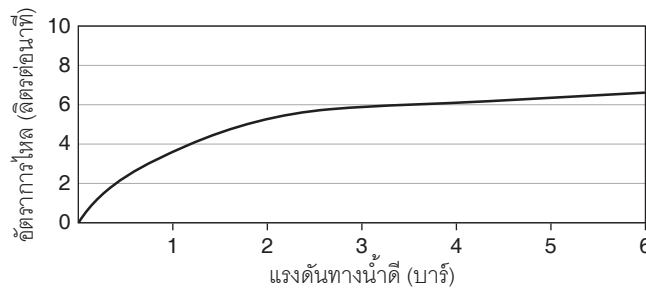
## ก๊อกผสมอ่างล้างจานชนิดหัวฝักบัว K-13963X



## รุ่นผลิตภัณฑ์

รุ่น	ชื่อผลิตภัณฑ์	สี/วัสดุเคลือบผิว	
K-13963X-4	ก๊อกผสมอ่างล้างจานชนิดหัวฝักบัว รุ่นอีเลท	<input type="checkbox"/> CP: สีสโครเมจ	<input type="checkbox"/> VS: สีสแตนเลสขัดลาย

ตรวจสอบ สี/วัสดุเคลือบผิวผลิตภัณฑ์จากตัวแทนจำหน่ายโคห์เลอร์ในประเทศของท่าน

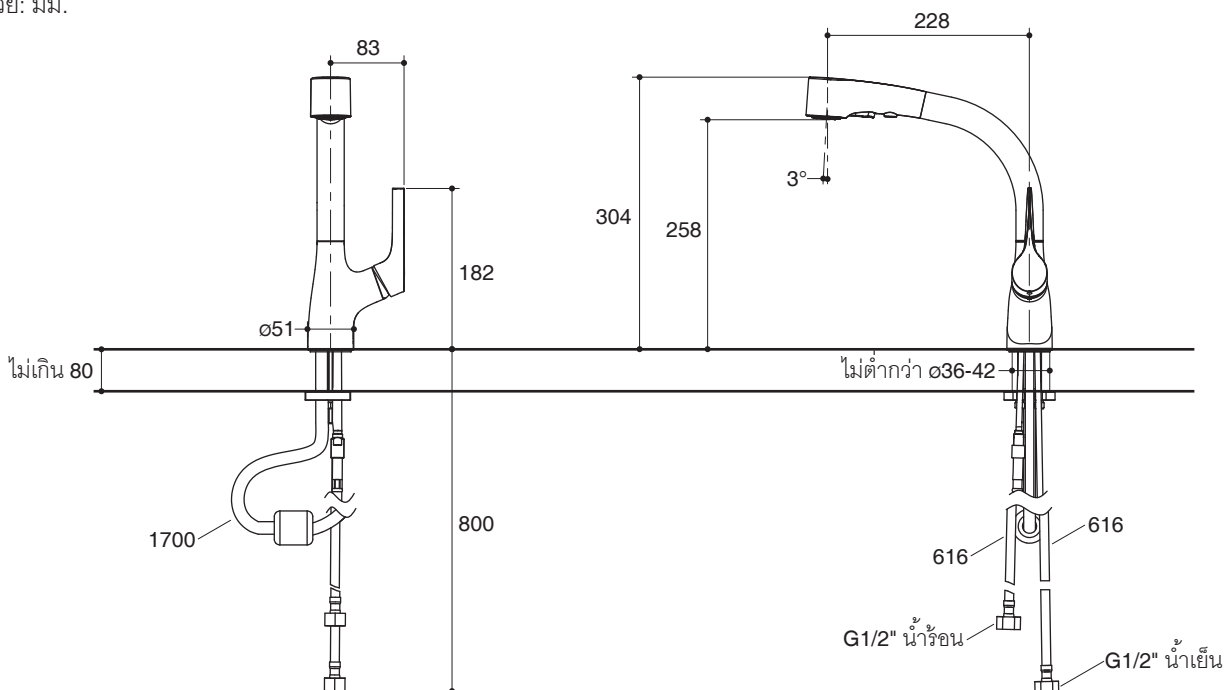


กราฟแสดงอัตราการไหล

หมายเหตุ: อัตราการไหลค่าโดยประมาณ (1 แกลลอน = 3.785 ลิตร, 1 บาร์ = 14.5 ปอนด์ต่อตารางนิ้ว)

ขนาดระยะแสดงค่าโดยประมาณ

หน่วย: มม.



ภาพแสดงผลิตภัณฑ์