

COLD ONLY LAVATORY FAUCET K-10860X

Features

- Brass construction
- Flexible G1/2" supply hose
- Product does not include a drain
- Flow is controlled to meet 30% reduction LEED credit
- Includes a 35 mm ceramic valve cartridge for improved flow at lower pressures
- Lever handle
- 100 mm spout reach

Codes/Standards Applicable

- Specified model meets or exceeds the following:
- TIS 2067-2552

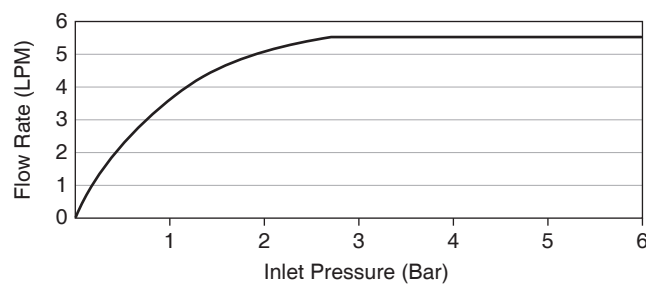
Installation Notes

Install this product according to the installation guide.



Specified Model

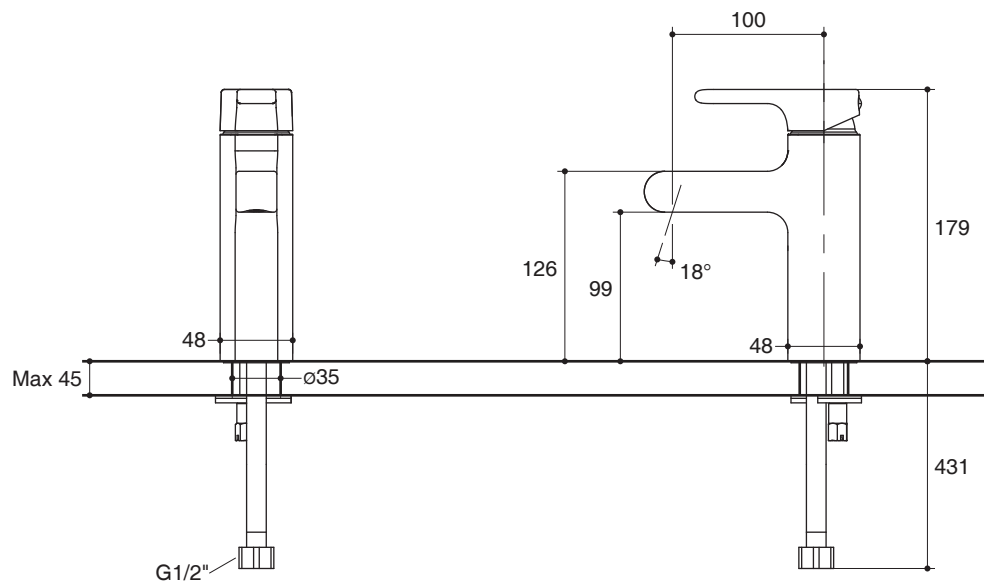
Model	Description	Color/Finished
K-10860X-4CD	Singulier cold only lavatory faucet	CP: Polished Chrome



Flow Curve

Note: Flow rates are approximate. (1 gallon = 3.785 liters, 1 bar = 14.5 psi)

Dimensions are approximate.
Unit: mm



Product Diagram

ก๊อกเดี่ยวล้างหน้าแบบก้านโยก K-10860X

คุณลักษณะ

- ผลิตจากทองเหลือง
- สายน้ำดีขนาด G1/2"
- ไม่รวมตะดออ่าง
- ลดอัตราการใช้น้ำถึง 30% ตามข้อกำหนดของ LEED
- พร้อมเซรามิกวาล์วขนาด 35 มม. ช่วยเพิ่มประสิทธิภาพอัตราการไหลของน้ำที่ใช้แรงดันต่ำ
- มือบิดก้านโยก
- ระยะจากกึ่งกลางตัวก๊อกถึงกึ่งกลางปากก๊อก 100 มม.

มาตรฐาน

คุณสมบัติตามมาตรฐาน

- มอก. 2067-2552

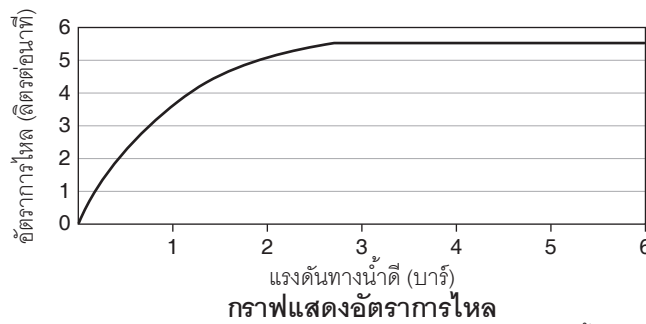
ข้อสังเกตสำหรับการติดตั้ง

ติดตั้งผลิตภัณฑ์โดยใช้คู่มือแนะนำการติดตั้ง



รุ่นผลิตภัณฑ์

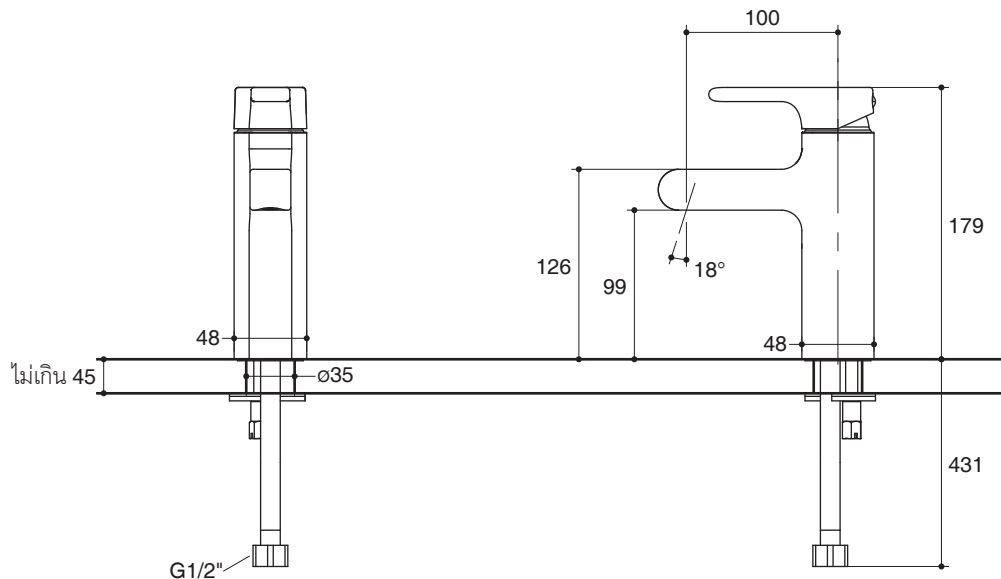
รุ่น	ชื่อผลิตภัณฑ์	สี/วัสดุเคลือบผิว
K-10860X-4CD	ก๊อกเดี่ยวอ่างล้างหน้าแบบก้านโยก รุ่นซิงกูลิเยร์	CP: สีโครมเงา



หมายเหตุ: อัตราการไหลค่าโดยประมาณ (1 แกลลอน = 3.785 ลิตร, 1 บาร์ = 14.5 ปอนด์ต่อตารางนิ้ว)

ขนาดระยะแสดงค่าโดยประมาณ

หน่วย: มม.



ภาพแสดงผลิตภัณฑ์