

Features

- Brass valve bodies
- Quarter-turn washerless ceramic disc valves
- Flexible connections for easy installation
- Includes pop-up drain with lift rod and tailpiece
- 8" (203 mm) centers
- 137 mm spout reach

WIDESPREAD LAVATORY FAUCET K-8695X



Codes/Standards Applicable

Specified model meets or exceeds the following:

- TIS 2067-2552

Colors/Finishes

- CP: Polished Chrome

Accessories:

- CP: Polished Chrome

Specified Model

Model	Description	Color/Finished
K-8695X	Galatee widespread lavatory faucet	CP

Product Specification:

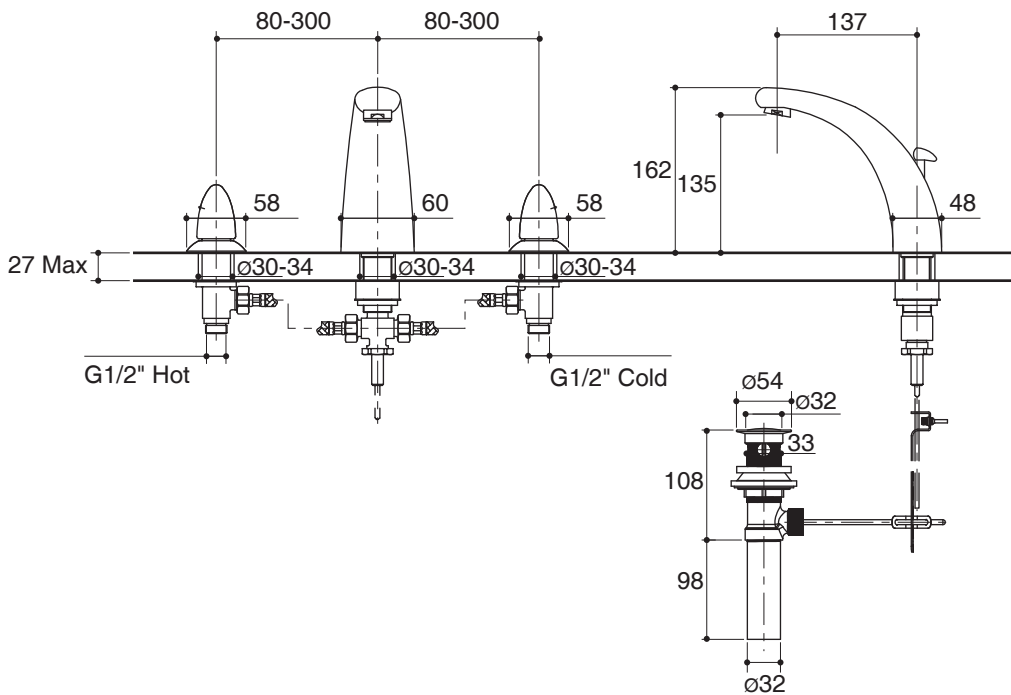
The two-handle widespread lavatory faucet shall be made of brass valve bodies. Product shall feature quarter-turn washerless ceramic disc valves, flexible connections for easy installation, a 137 mm spout reach. Product shall be 8" (203 mm) centers. Product shall have a pop-up drain with lift rod and tailpiece. Faucet shall be Kohler Model K-8695X-CP.

GALATEE

Installation Notes

Install this product according to the installation guide.

Dimensions are approximate.
Unit: mm.



Product Diagram

คุณลักษณะ

- ตัววาล์วทองเหลือง
- เซรามิกวาล์ว แบบหมุน 90 องศา
- ติดตั้งด้วยสายน้ำดี ทำให้ติดตั้งได้ง่าย
- พร้อมสະดืออ่างแบบป็อบอัพ
- เซ็นเตอร์ 8" (203 มม.)
- ระยะจากกึ่งกลางตัวก๊อกถึงกึ่งกลางปากก๊อก 137 มม.

ก๊อกผสมอ่างล้างหน้า เซ็นเตอร์ 8" K-8695X



มาตรฐาน

คุณสมบัติตามมาตรฐาน

- มอก. 2067-2552

สี/วัสดุเคลือบผิว

- CP: สีโครมเงา

ส่วนประกอบอื่นๆ:

- CP: สีโครมเงา

รุ่นผลิตภัณฑ์

รุ่น	ชื่อผลิตภัณฑ์	สี/วัสดุเคลือบผิว
K-8695X	ก๊อกผสมอ่างล้างหน้า เซ็นเตอร์ 8" รุ่น กาลาดี	CP

ข้อมูลผลิตภัณฑ์:

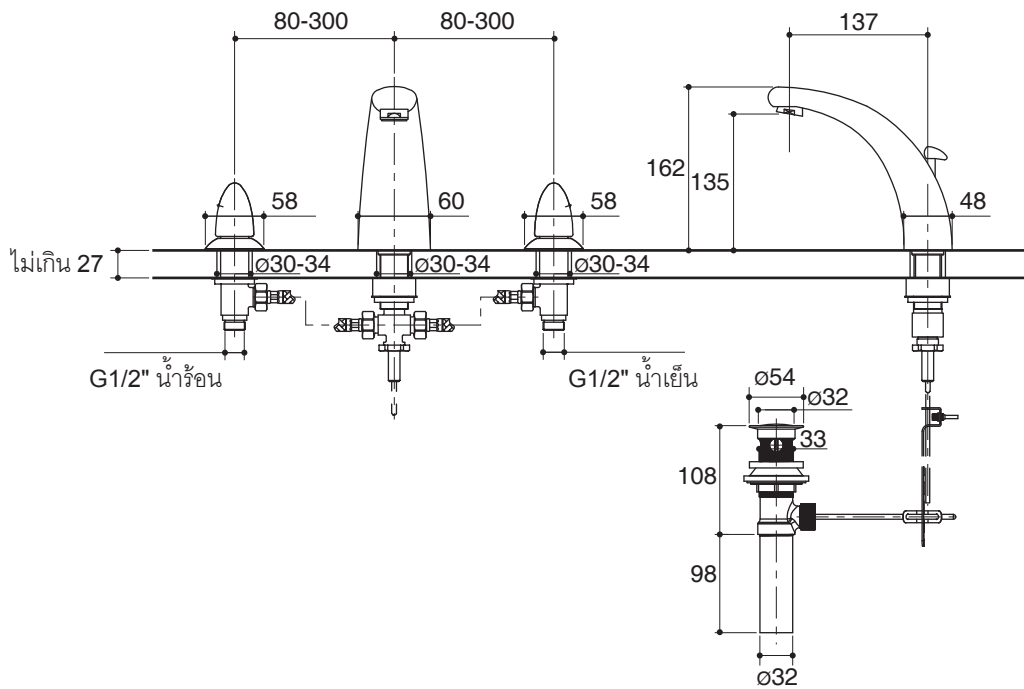
ก๊อกผสมอ่างล้างหน้าแบบ 2 มือปิด ผลิตจากวาล์วทองเหลือง วาล์วก่อนน้ำเป็นเซรามิกวาล์วแบบหมุน 90 องศา ก๊อกน้ำติดตั้งด้วยสายน้ำดี ทำให้ติดตั้งได้ง่าย และมีระยะกึ่งกลางจากตัวก๊อกถึงปากก๊อก 137 มม. ก๊อกน้ำติดตั้งแบบเซ็นเตอร์ 8" (203 มม.) ก๊อกน้ำพร้อมสະดืออ่างแบบป็อบอัพ ก๊อกน้ำรุ่นนี้คือ ก๊อกน้ำโคห์เลอร์รุ่น K-8695X-CP

กาลาตี

ข้อสังเกตสำหรับการติดตั้ง

ติดตั้งผลิตภัณฑ์โดยใช้คู่มือข้อแนะนำการติดตั้ง

ขนาดระยะแสดงค่าโดยประมาณ
หน่วย: มม.



ภาพแสดงผลิตภัณฑ์