

Features

- Brass construction
- One-piece, self-contained ceramic disc joystick valve actuation allows both volume and temperature control
- Flexible connection for easy installation
- Touch-activated drain
- 104 mm spout reach from wall
- Joystick lever handle

WALL-MOUNT LAVATORY FAUCET K-37265X



Codes/Standards Applicable

Specified model meets or exceeds the following:

- TIS 2067-2552

Colors/Finishes

- CP: Polished Chrome

Accessories:

- CP: Polished Chrome

Specified Model

Model	Description	Color/Finished
K-37265X-4	Airfoil wall-mount lavatory faucet	CP

Product Specification:

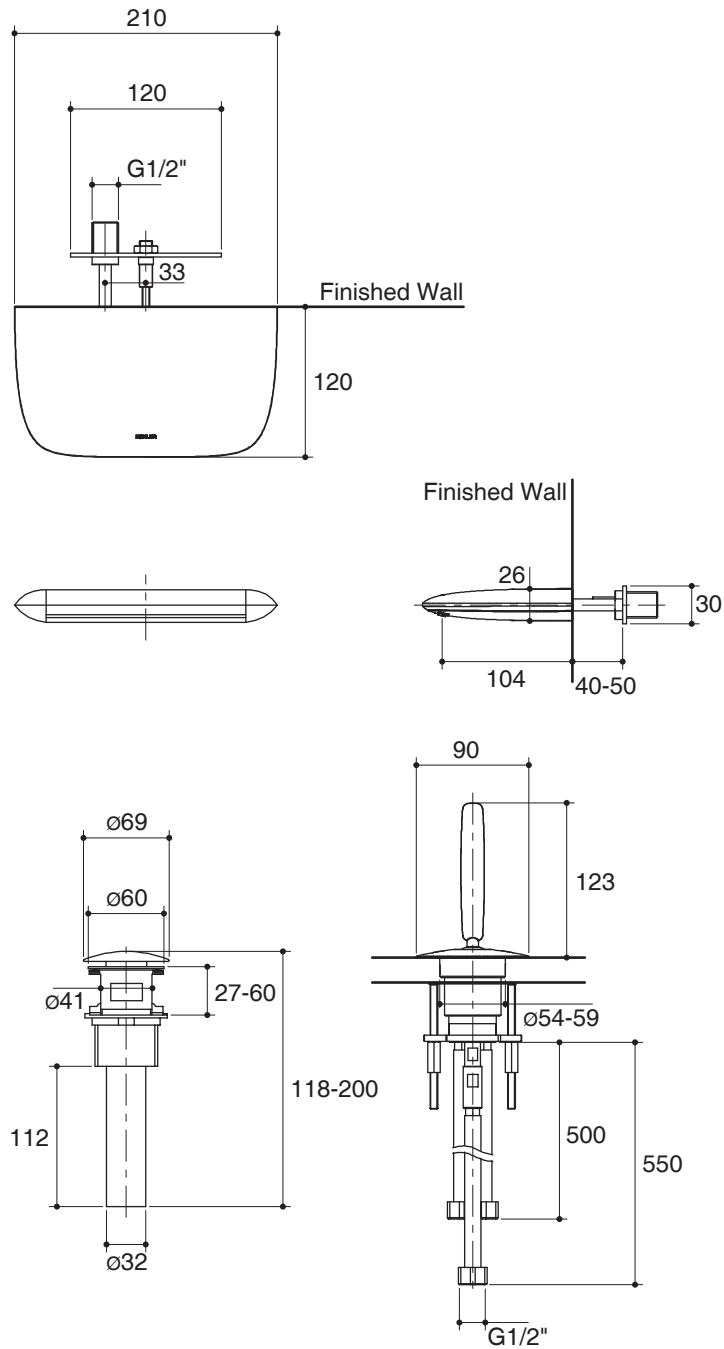
The wall-mount lavatory faucet shall be made of brass construction. Product shall feature a one-piece, self-contained ceramic disc joystick valve, allowing volume and temperature control. Product shall feature a 104 mm spout reach from wall, a touch-activated drain, flexible connections for easy installation, and a joystick lever handle. Faucet shall be Kohler Model K-37265X-4-CP.

AIRFOIL

Installation Notes

Install this product according to the installation guide.

Dimensions are approximate.
Unit: mm.



Product Diagram

คุณลักษณะ

- ผลิตจากทองเหลือง
- เซรามิคจอยสติ๊กวาล์ว วาล์วกักน้ำเดี่ยวควบคุมทั้งปริมาณน้ำและอุณหภูมิ
- ติดตั้งด้วยสายน้ำดี ทำให้ติดตั้งง่าย
- พร้อมสะดืออ่างแบบกด
- ระยะจากผนังถึงกึ่งกลางปากก๊อก 104 มม
- มีมือบิดก้านโยกแบบจอยสติ๊ก

ก๊อกผสมอ่างล้างหน้าแบบติดผนัง K-37265X



มาตรฐาน

คุณสมบัติตามมาตรฐาน

- มอก. 2067-2552

สี/วัสดุเคลือบผิว

- CP: สีโครมเงา

ส่วนประกอบอื่นๆ:

- CP: สีโครมเงา

รุ่นผลิตภัณฑ์

รุ่น	ชื่อผลิตภัณฑ์	สี/วัสดุเคลือบผิว
K-37265X-4	ก๊อกผสมอ่างล้างหน้าแบบติดผนัง รุ่น แอร์ฟอยล์	CP

ข้อมูลผลิตภัณฑ์:

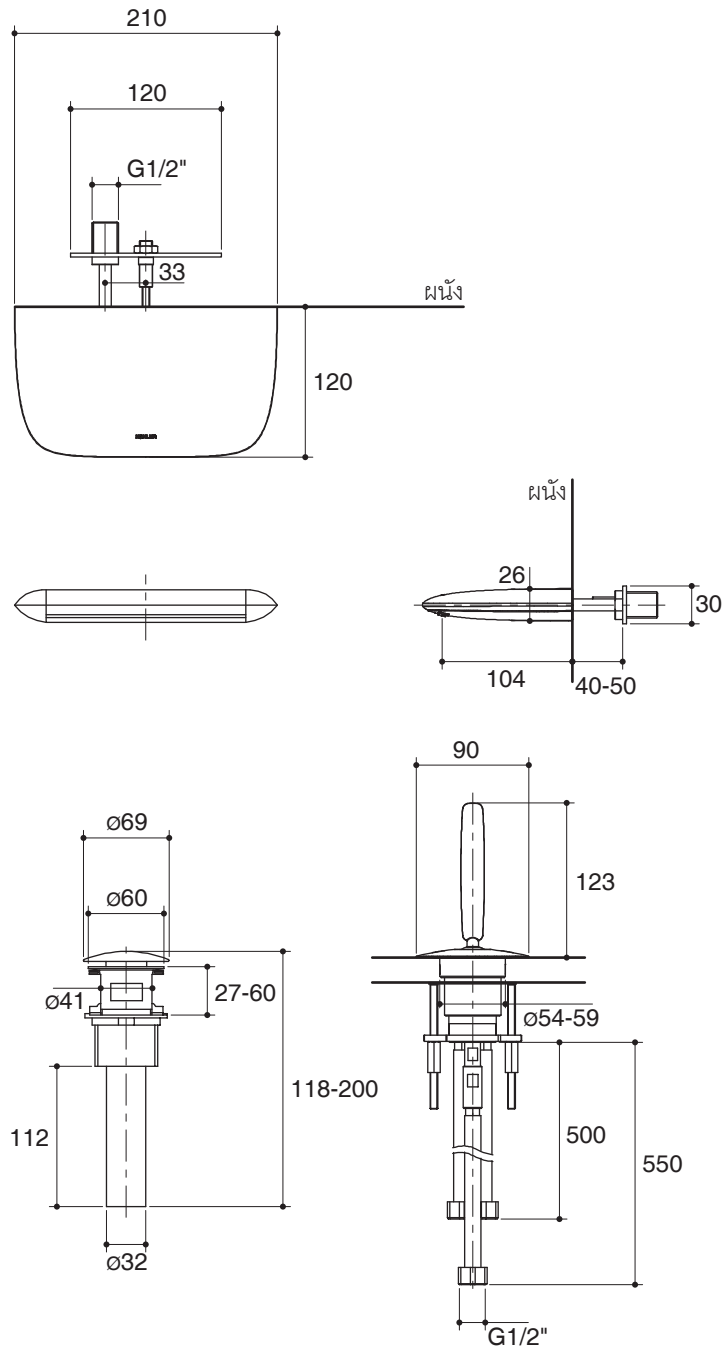
ก๊อกผสมอ่างล้างหน้าแบบติดผนังผลิตจากทองเหลือง วาล์วกักน้ำเป็นเซรามิคจอยสติ๊กวาล์ว กักน้ำวาล์วเดี่ยวที่ควบคุมทั้งปริมาณน้ำและอุณหภูมิ มีระยะจากผนังถึงกึ่งกลางปากก๊อก 104 มม ติดตั้งด้วยสายน้ำดีทำให้ติดตั้งได้ง่าย ก๊อกน้ำพร้อมมือบิดก้านโยกแบบจอยสติ๊กและสะดืออ่างแบบกด ก๊อกน้ำรุ่นนี้คือ ก๊อกน้ำโคห์เลอร์รุ่น K-37265X-4-CP

แอร์ฟอยล์

ข้อสังเกตสำหรับการติดตั้ง

ติดตั้งผลิตภัณฑ์โดยใช้คู่มือข้อแนะนำการติดตั้ง

ขนาดระยะแสดงค่าโดยประมาณ
หน่วย: มม.



ภาพแสดงผลิตภัณฑ์