

### Features

- Brass construction
- Single-hole mounting
- Flexible G1/2" supply hoses
- Includes ceramic disc valve cartridge
- Swivel spout
- 154 mm spout reach
- Lever handle

## SINGLE HANDLE SWIVELING LAVATORY FAUCET K-72278T



### Codes/Standards Applicable

Specified model meets or exceeds the following:

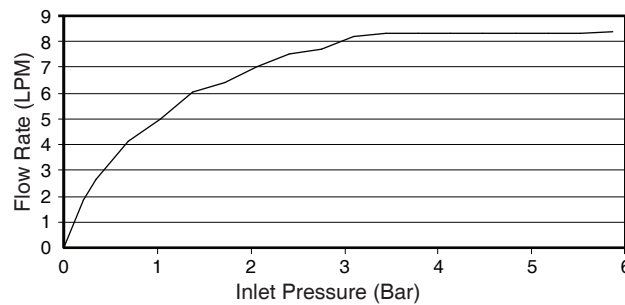
- TIS 2067-2552

### Installation Notes

Install this product according to the installation guide.

### Specified Model

Model	Description	Color/Finished
K-72278T-4	Aleo single handle swiveling lavatory faucet	CP: Polished Chrome

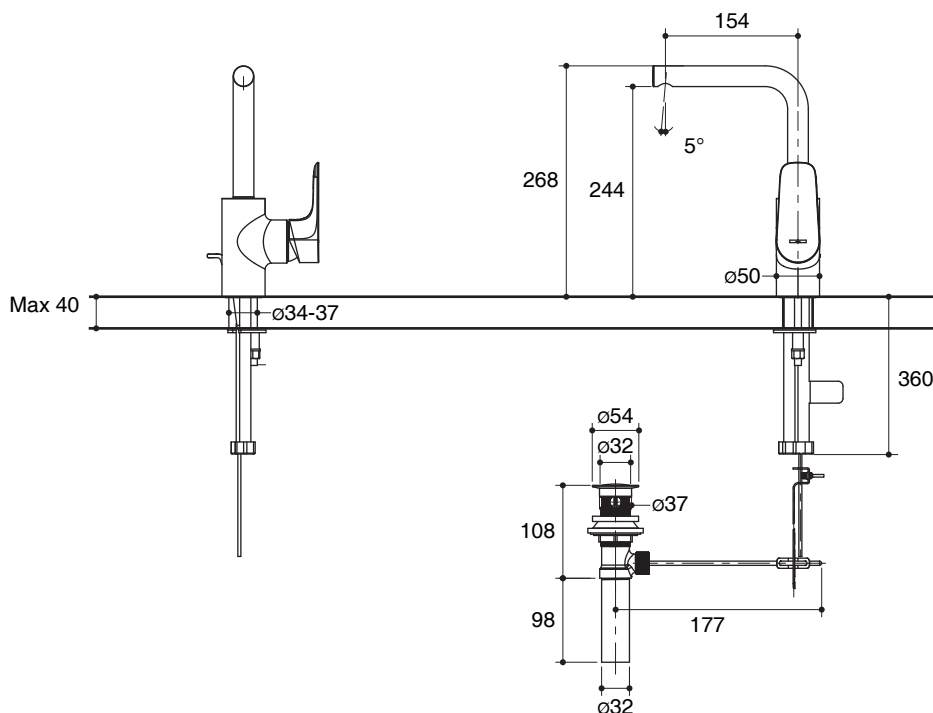


**Flow Curve**

Note: Flow rates are approximate. (1 liter = 3.785 gallon, 1 bar = 14.5 psi)

Dimensions are approximate.

Unit: mm



**Product Diagram**

### ก๊อกผสมอ่างล้างหน้า K-72278T

#### คุณลักษณะ

- ผลิตจากทองเหลือง
- ติดตั้งแบบรูก๊อกเดี่ยว
- สายน้ำตีขนาด G1/2"
- คาร์ทริดจ์วาล์วแบบเซรามิก
- ตัวก๊อกหมุนได้
- ระยะจากกึ่งกลางตัวก๊อกถึงกึ่งกลางปากก๊อก 154 มม.
- มือบิดแบบก้านโยก

#### มาตรฐาน

- คุณสมบัติตามมาตรฐาน
- มอก. 2067-2552

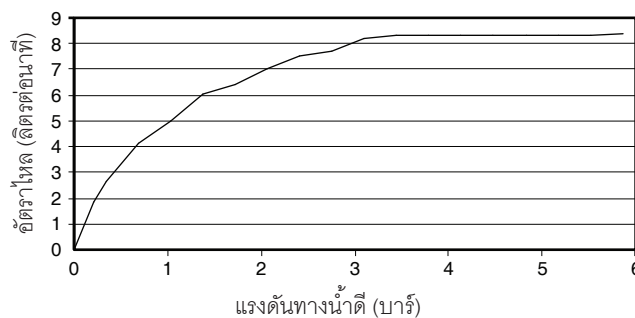
#### ข้อสังเกตสำหรับการติดตั้ง

ติดตั้งสุขภัณฑ์โดยใช้คู่มือแนะนำการติดตั้ง



#### รุ่นผลิตภัณฑ์

รุ่น	ชื่อผลิตภัณฑ์	สี/วัสดุเคลือบผิว
K-72278T-4	ก๊อกผสมอ่างล้างหน้า รุ่นอาเลโอ	CP: สีโครมเงา

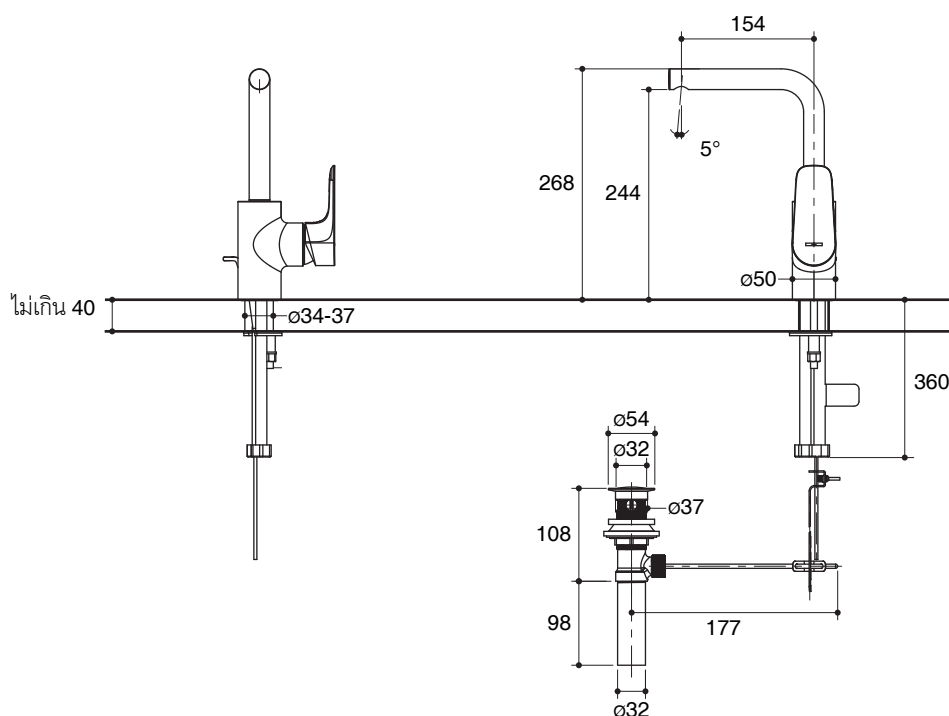


กราฟแสดงอัตราการไหล

หมายเหตุ: อัตราการไหลค่าโดยประมาณ (1 ลิตร = 3.785 แกลลอน, 1 บาร์ = 14.5 psi)

ขนาดระยะแสดงค่าโดยประมาณ

หน่วย: มม.



ภาพแสดงผลิตภัณฑ์