

SINGLE-HOLE LAVATORY FAUCET K-72762T

Features

- Brass construction
- Leak-free ceramic disc valve with lifetime warranty
- Durable Kohler finishes resist corrosion and tarnishing
- Laminar flow aerator for clean aesthetic and reduced splash
- Lever handle
- Flexible G1/2" supply hoses for easy installation
- Includes click drain
- 144 mm spout reach

Codes/Standards Applicable

Specified model meets or exceeds the following:

- TIS 2067-2552
- EN 200-2008
- GB 18145-2014
- EN 817-2008

Installation Notes

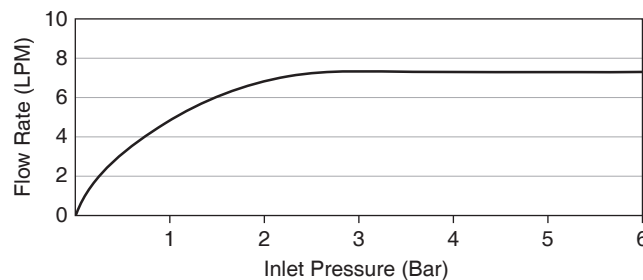
Install this product according to the installation guide.



Specified Model

Model	Description	Color/Finished
K-72762T-9M	Artifacts single-hole lavatory faucet	<input type="checkbox"/> CP: Polished Chrome <input type="checkbox"/> Others

For a full range of color finishes in your market please contact your local Kohler representative

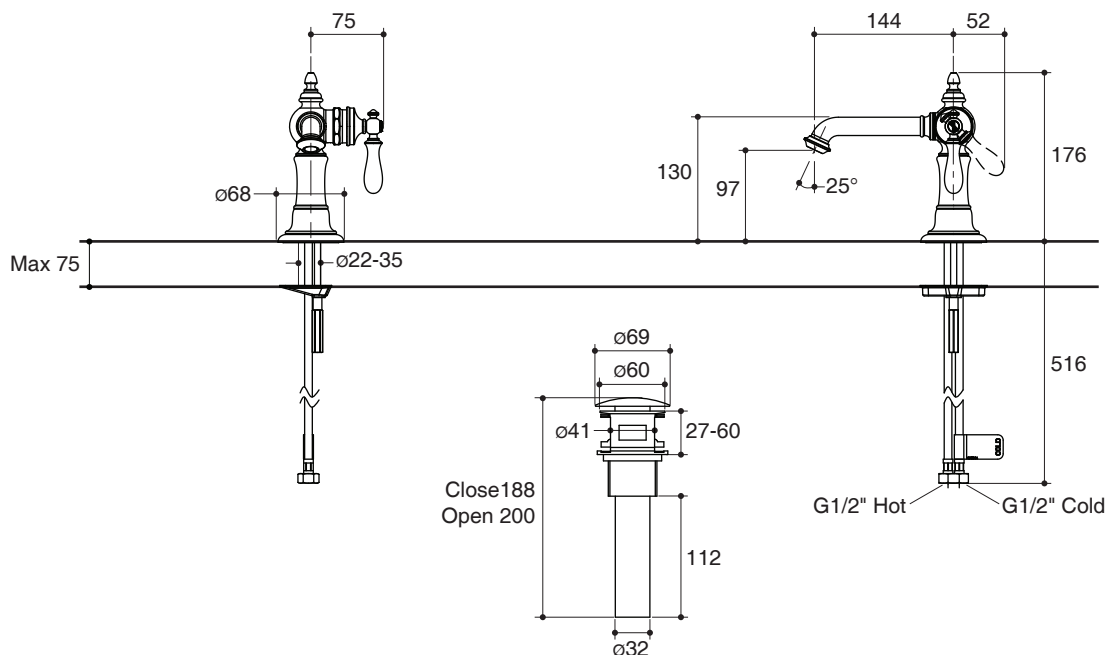


Flow Curve

Note: Flow rates are approximate. (1 gallon = 3.785 liters, 1 bar = 14.5 psi)

Dimensions are approximate.

Unit: mm



Product Diagram

ก๊อกผสมอ่างล้างหน้ารูเดียวแบบก้านโยก K-72762T

คุณลักษณะ

- ผลิตจากทองเหลือง
- พร้อมเซรามิกวาล์วกันการรั่วซึม รับประกันตลอดอายุการใช้งาน
- วัสดุเคลือบผิวพิเศษจากโคห์เลอร์ คงทน เงางาม
- สายน้ำสัมผัสอ่อนนุ่ม สม่่าเสมอ
- มือบิดแบบก้านโยก
- สายน้ำตีขนาด G1/2" ง่ายต่อการติดตั้ง
- พร้อมสะดืออ่างล้างหน้าแบบกด
- ระยะจากกึ่งกลางตัวก๊อกถึงกึ่งกลางปากก๊อก 144 มม.

มาตรฐาน

คุณสมบัติตามมาตรฐาน

- มอก. 2067-2552
- EN 200-2008
- GB 18145-2014
- EN 817-2008

ข้อสังเกตสำหรับการติดตั้ง

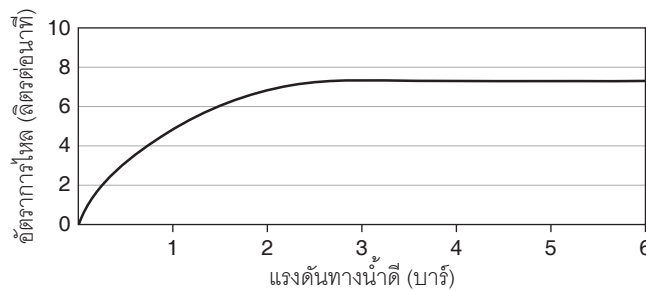
ติดตั้งผลิตภัณฑ์โดยใช้คู่มือแนะนำการติดตั้ง



รุ่นผลิตภัณฑ์

รุ่น	ชื่อผลิตภัณฑ์	สี/วัสดุเคลือบผิว
K-72762T-9M	ก๊อกผสมอ่างล้างหน้ารูเดียวแบบก้านโยก รุ่นอาร์ทิแฟคส์	<input type="checkbox"/> CP: สีโครมเงา <input type="checkbox"/> อื่นๆ

ตรวจสอบ สี/วัสดุเคลือบผิวผลิตภัณฑ์จากตัวแทนจำหน่ายโคห์เลอร์ในประเทศของท่าน

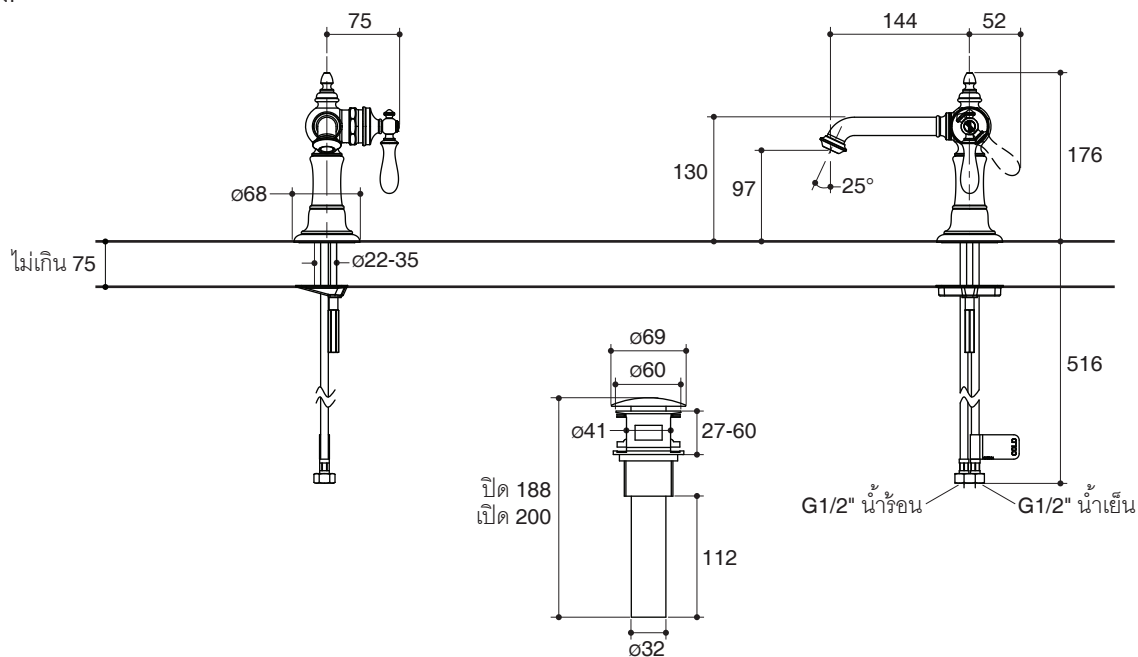


กราฟแสดงอัตราการไหล

หมายเหตุ: อัตราการไหลค่าโดยประมาณ (1 แกลลอน = 3.785 ลิตร, 1 บาร์ = 14.5 ปอนด์ต่อตารางนิ้ว)

ขนาดระยะแสดงค่าโดยประมาณ

หน่วย: มม.



ภาพแสดงผลิตภัณฑ์