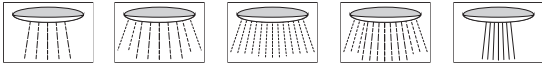


### MULTI FUNCTION HANDSHOWER K-98951T

#### Features

- Optimized spray face for performance
- G1/2" thread connection
- Five-function hand shower



- Katalyst technology

#### Codes/Standards Applicable

Specified model meets or exceeds the following:

- TIS 2066-2552

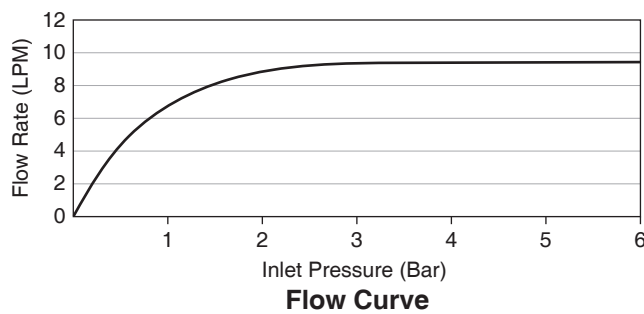
#### Installation Notes

Install this product according to the installation guide.



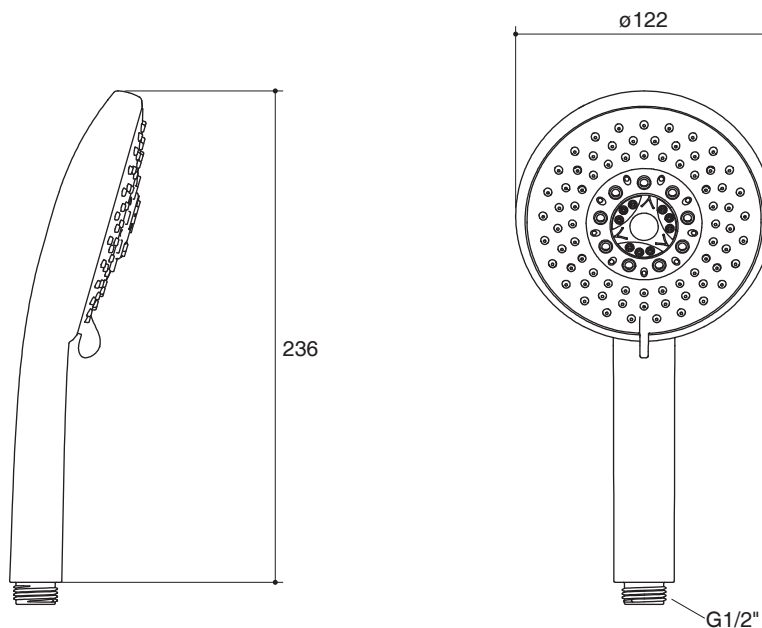
#### Specified Model

Model	Description	Color/Finished
K-98951T	Rain Duet multi function katalyst handshower-standard flow	CP: Polished Chrome



Note: Flow rates are approximate. (1 gallon = 3.785 liters, 1 bar = 14.5 psi)

Dimensions are approximate.  
Unit: mm

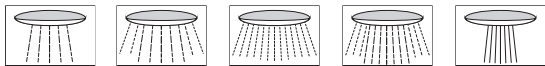


Product Diagram

### หัวฝักบัวสายอ่อน K-98951T

#### คุณลักษณะ

- หัวฝักบัวแบบเรียงตัวสามารถกระจายน้ำได้อย่างมีประสิทธิภาพ
- เกลียวข้อต่อ G1/2"
- หัวฝักบัวปรับน้ำได้ 5 ระดับ



- เทคโนโลยีหัวฝักบัวแคตทาลิส

#### มาตรฐาน

คุณสมบัติตามมาตรฐาน

- มอก. 2066-2552

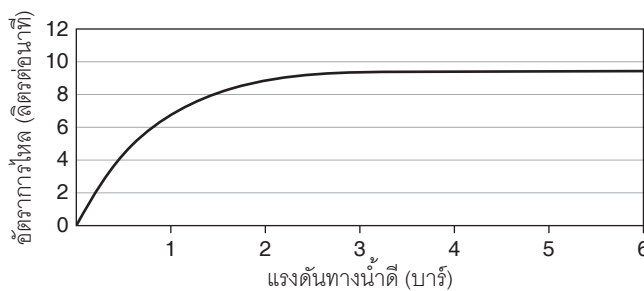
#### ข้อสังเกตสำหรับการติดตั้ง

ติดตั้งสุขภัณฑ์โดยใช้คู่มือแนะนำการติดตั้ง



#### รุ่นผลิตภัณฑ์

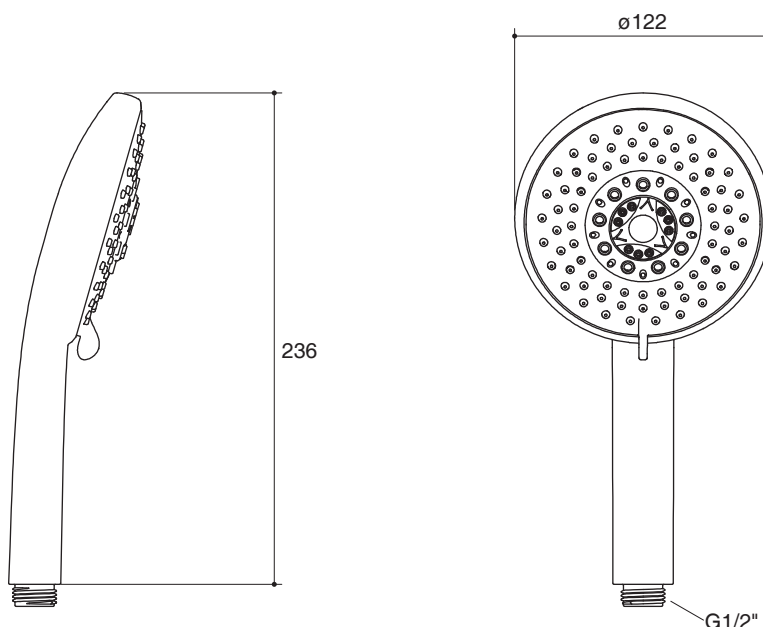
รุ่น	ชื่อผลิตภัณฑ์	สี/วัสดุเคลือบผิว
K-98951T	หัวฝักบัวสายอ่อน รุ่นเรนดูเอท (สแตนดาร์ด)	ซี/วัสดุเคลือบผิว CP: สีโครมเงา



หมายเหตุ: อัตราการไหลค่าโดยประมาณ (1 แกลลอน = 3.785 ลิตร, 1 บาร์ = 14.5 ปอนด์ต่อตารางนิ้ว)

ขนาดระยะแสดงค่าโดยประมาณ

หน่วย: มม.



ภาพแสดงผลิตภัณฑ์