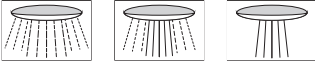


Features

- Optimized spray face for performance
- G1/2" thread connection
- Three-function hand shower



- The flow rate in normal spray function is 6.29 l/m at 1 bar pressure rating (K-72421T-E2)
- The flow rate in normal spray function is 7.68 l/m at 1 bar pressure rating (K-R72421T)

Codes/Standards Applicable

Specified model meets or exceeds the following:

- TIS 2066-2552

Installation Notes

Install this product according to the installation guide.

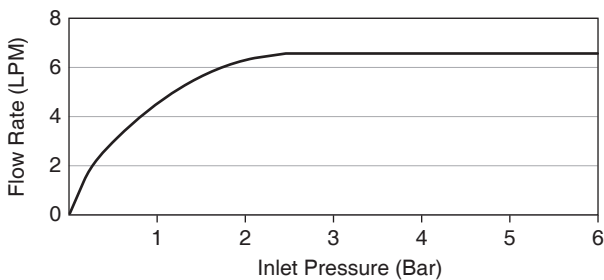
MULTI FUNCTION HANDSHOWER

K-72421T ALSO K-R72421T

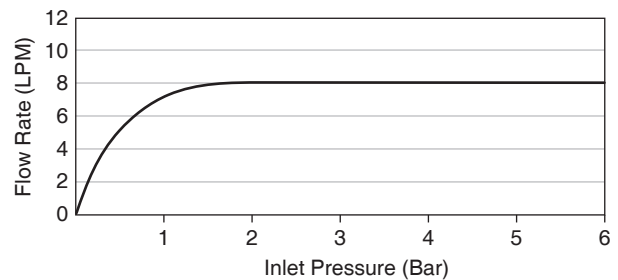


Specified Model

Model	Description	Color/Finished
K-72421T-E2	Awaken multi function handshower (organic)-eco flow	CP: Polished Chrome
K-R72421T	Awaken multi function handshower (organic)-standard flow	CP: Polished Chrome



Flow Curve for K-72421X

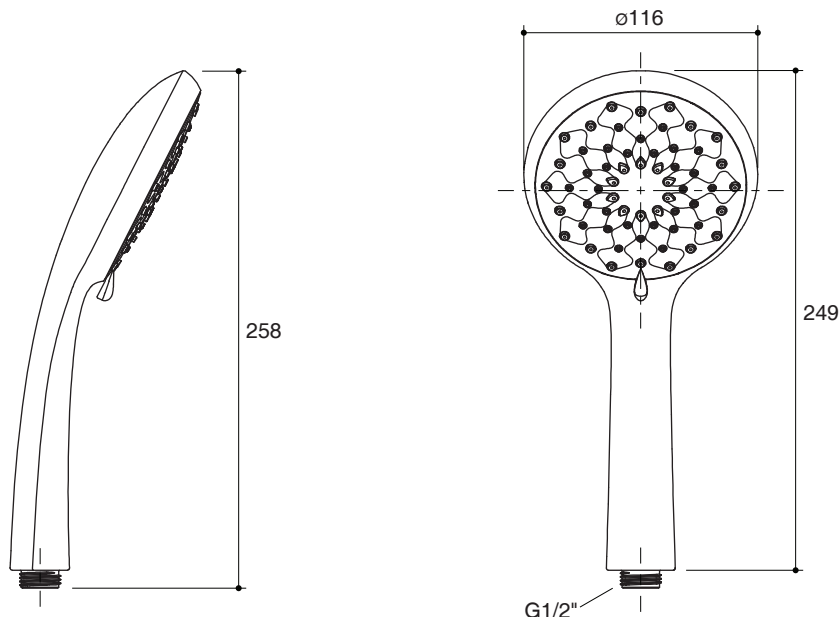


Flow Curve for K-R72421X

Note: Flow rates are approximate. (1 gallon = 3.785 liters, 1 bar = 14.5 psi)

Dimensions are approximate.

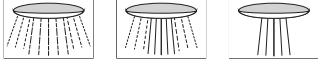
Unit: mm



Product Diagram

คุณลักษณะ

- หัวฝักบัวแบบเรียงตัวสามารถกระจายน้ำได้อย่างมีประสิทธิภาพ
- เกลียวข้อต่อ G1/2"
- หัวฝักบัวปรับน้ำได้ 3 ระดับ



- มีอัตราการไหล 6.29 ลิตรต่อนาที ในระดับความดันน้ำ 1 บาร์ ในระบบพ่นน้ำแบบปกติ (K-72421T-E2)
- มีอัตราการไหล 7.68 ลิตรต่อนาที ในระดับความดันน้ำ 1 บาร์ ในระบบพ่นน้ำแบบปกติ (K-R72421T)

มาตรฐาน

คุณสมบัติตามมาตรฐาน

- มอก. 2066-2552

ข้อสังเกตสำหรับการติดตั้ง

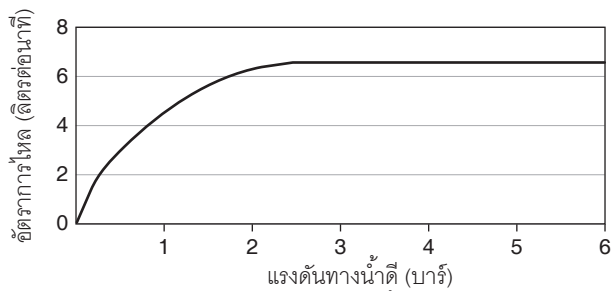
ติดตั้งสุขภัณฑ์โดยใช้คู่มือแนะนำการติดตั้ง

หัวฝักบัวสายอ่อน K-72421T ALSO K-R72421T

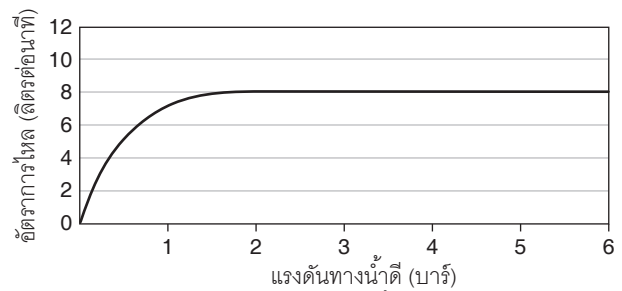


รุ่นผลิตภัณฑ์

รุ่น	ชื่อผลิตภัณฑ์	สี/วัสดุเคลือบผิว
K-72421T-E2	หัวฝักบัวสายอ่อน รุ่นอะเวเคน (ออกานิค)-อีโค	CP: สีโครมเงา
K-R72421T	หัวฝักบัวสายอ่อน รุ่นอะเวเคน (ออกานิค)-สแตนดาร์ด	CP: สีโครมเงา



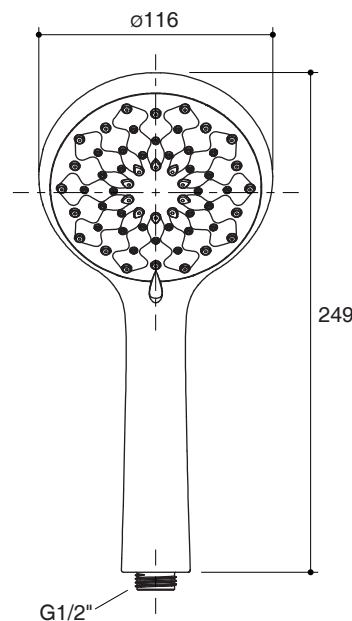
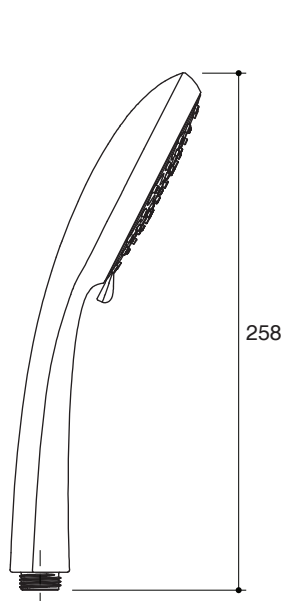
กราฟแสดงอัตราการไหล K-72421X



กราฟแสดงอัตราการไหล K-R72421X

หมายเหตุ: อัตราการไหลค่าโดยประมาณ (1 แกลลอน = 3.785 ลิตร, 1 บาร์ = 14.5 ปอนด์ต่อตารางนิ้ว)

ขนาดระยะแสดงค่าโดยประมาณ
หน่วย: มม.



ภาพแสดงผลิตภัณฑ์