

Features

- Optimized spray face for performance
- G1/2" thread connection

Codes/Standards Applicable

Specified model meets or exceeds the following:

- TIS 2066-2552

Installation Notes

Install this product according to the installation guide.

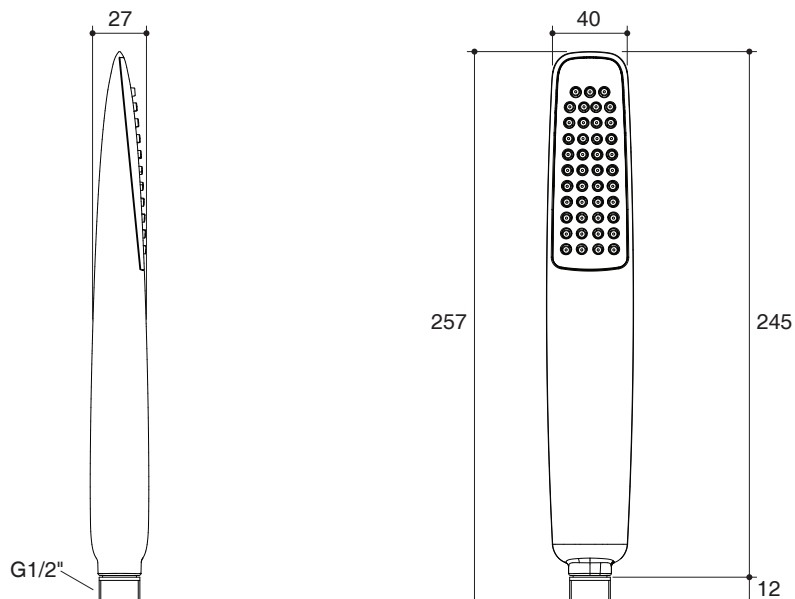
HANDSHOWER K-37270X



Specified Model

| Model | Description | Color/Finished |
|----------|----------------------------|---------------------|
| K-37270X | Airfoil one way handshower | CP: Polished Chrome |

Dimensions are approximate.
Unit: mm



Product Diagram

คุณลักษณะ

- หัวฝักบัวแบบเรียงตัวสามารถกระจายน้ำได้อย่างมีประสิทธิภาพ
- เกลียวข้อต่อ G1/2"

มาตรฐาน

คุณสมบัติตามมาตรฐาน

- มอก. 2066-2552

ข้อสังเกตสำหรับการติดตั้ง

ติดตั้งสุขภัณฑ์โดยใช้คู่มือแนะนำการติดตั้ง

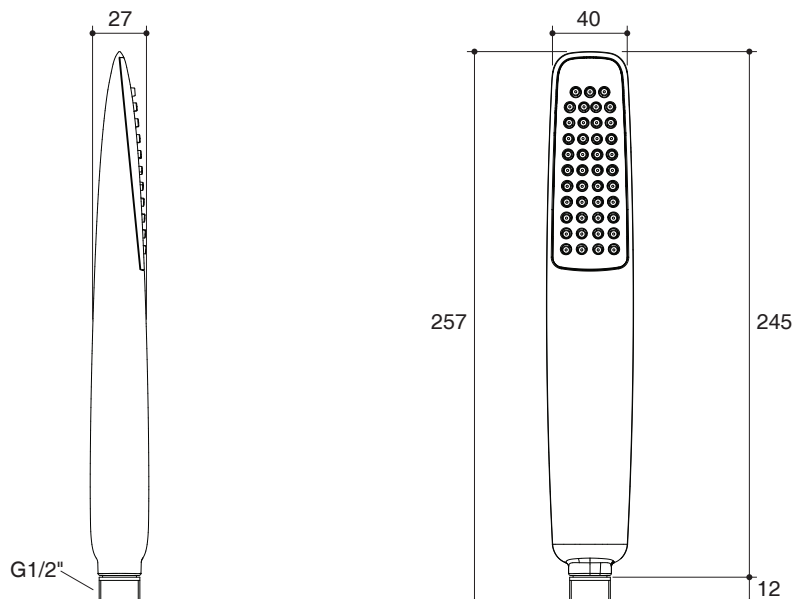
หัวฝักบัวสายอ่อน K-37270X



รุ่นผลิตภัณฑ์

| รุ่น | ชื่อผลิตภัณฑ์ | สี/วัสดุเคลือบผิว |
|----------|--------------------------------|-------------------|
| K-37270X | หัวฝักบัวสายอ่อน รุ่นแอร์ฟอยล์ | CP: สีโครมเงา |

ขนาดระยะแสดงค่าโดยประมาณ
หน่วย: มม.



ภาพแสดงผลิตภัณฑ์