

SHOWER COLUMN K-99107T

Features

- Brass construction
- G1/2" threaded connection
- Includes 8" moxie showerhead
- Includes bracket

Codes/Standards Applicable

Specified model meets or exceeds the following:

- TIS 2066-2552

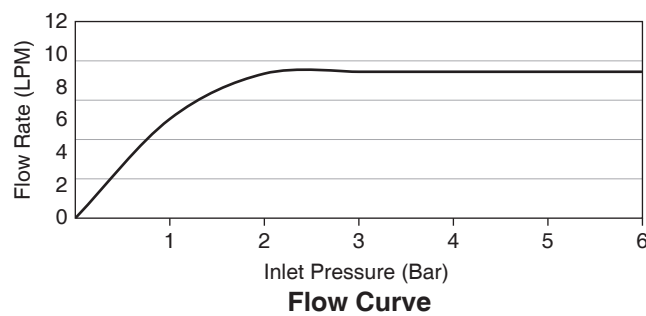
Installation Notes

Install this product according to the installation guide.



Specified Model

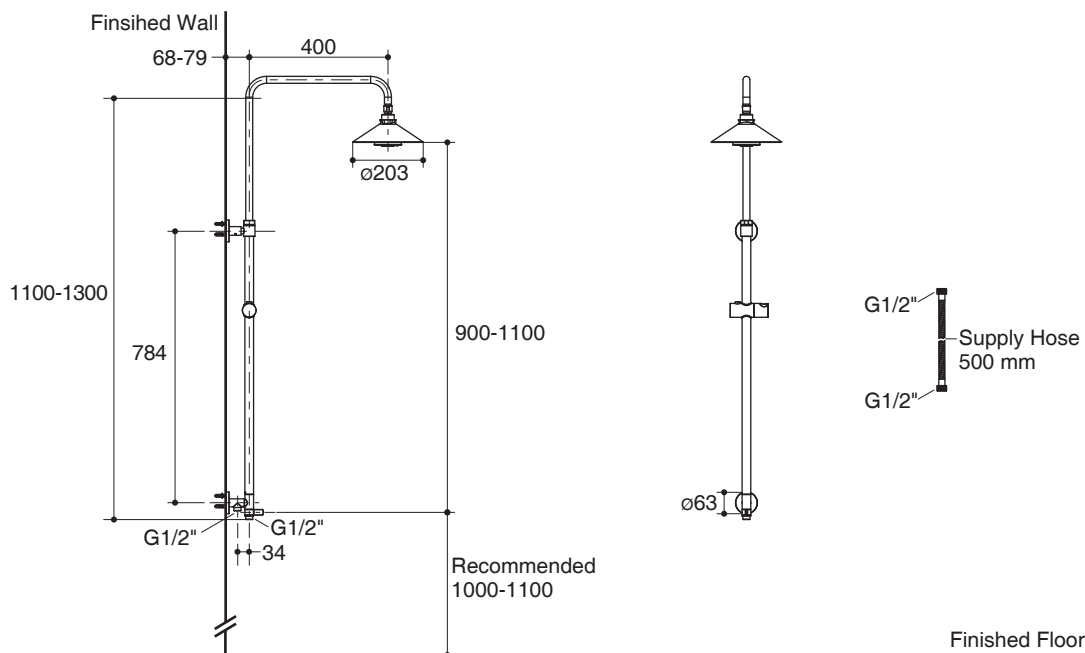
| Model | Description | Color/Finished |
|----------|--------------------------------------|---------------------|
| K-99107T | Straight shower column with moxie 8" | CP: Polished Chrome |



Note: Flow rates are approximate. (1 gallon = 3.785 liters, 1 bar = 14.5 psi)

Dimensions are approximate.

Unit: mm



Note: The recommended dimension for installation can be adjusted according to user preferences and layout.

Product Diagram

ชุดฝักบัวก้านแข็ง K-99107T

คุณลักษณะ

- ผลิตจากทองเหลือง
- เกลียวข้อต่อ G1/2"
- พร้อมชุดฝักบัวก้านแข็งมือกชี้ 8"
- พร้อมขอแขวน

มาตรฐาน

คุณสมบัติตามมาตรฐาน

- มอก. 2066-2552

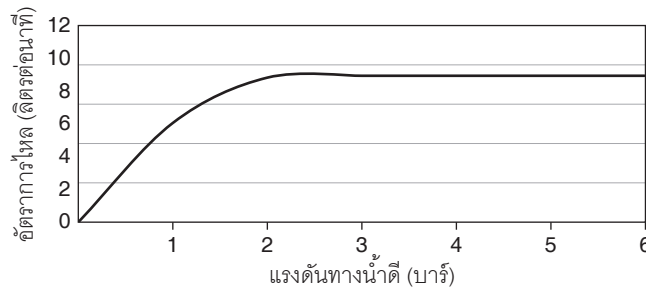
ข้อสังเกตสำหรับการติดตั้ง

ติดตั้งผลิตภัณฑ์โดยใช้คู่มือแนะนำการติดตั้ง



รุ่นผลิตภัณฑ์

| รุ่น | ชื่อผลิตภัณฑ์ | สี/วัสดุเคลือบผิว |
|----------|--|-------------------|
| K-99107T | ชุดฝักบัวก้านแข็งพร้อมหัวฝักบัวก้านแข็งมือกชี้ | CP: สีโครมเงา |

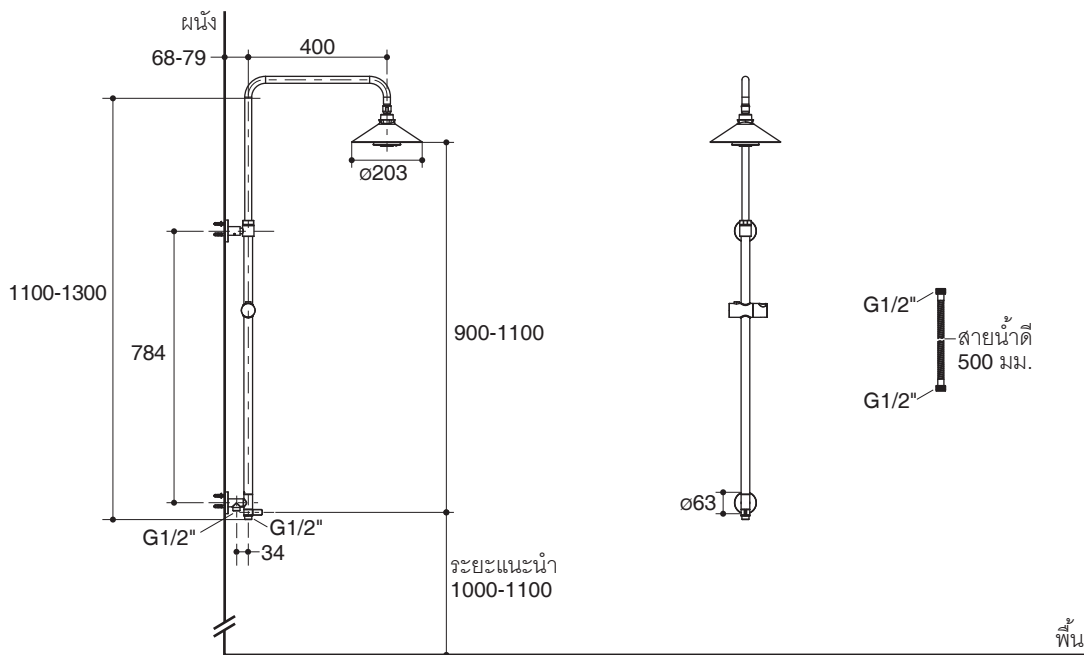


กราฟแสดงอัตราการไหล

หมายเหตุ: อัตราการไหลค่าโดยประมาณ (1 แกลลอน = 3.785 ลิตร, 1 บาร์ = 14.5 ปอนด์ต่อตารางนิ้ว)

ขนาดระยะแสดงค่าโดยประมาณ

หน่วย: มม.



หมายเหตุ: ระยะแนะนำการติดตั้งสามารถปรับได้ตามความเหมาะสมของผู้ใช้งานและพื้นที่ติดตั้ง

ภาพแสดงผลิตภัณฑ์