

## Features

- Brass construction
- Leak-free 1/4 turn ceramic disc valve with lifetime warranty
- Durable Kohler finishes resist corrosion and tarnishing
- Shower head size 8"
- Katalyst air-induction technology for powerful and even coverage
- G1/2" thread connection
- Includes adjustable slide bracket
- Includes 2-function handshower (K-76633T only)

## Codes/Standards Applicable

Specified model meets or exceeds the following:

- TIS 2066-2552

## Installation Notes

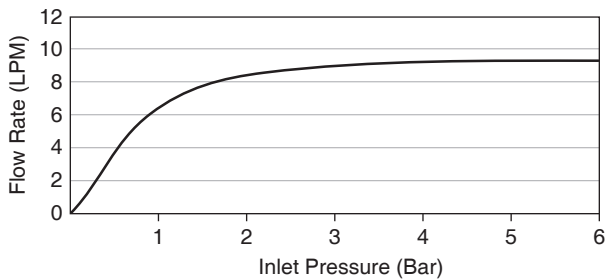
Install this product according to the installation guide.

## SHOWER COLUMN K-76633T ALSO K-76635T

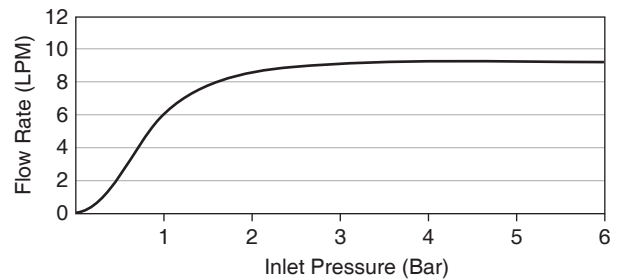


## Specified Model

Model	Description	Color/Finished
K-76633T	Square showerhead angular shower column with handshower	CP: Polished Chrome
K-76635T	Square showerhead angular shower column	CP: Polished Chrome



**Flow Curve – Showerhead**

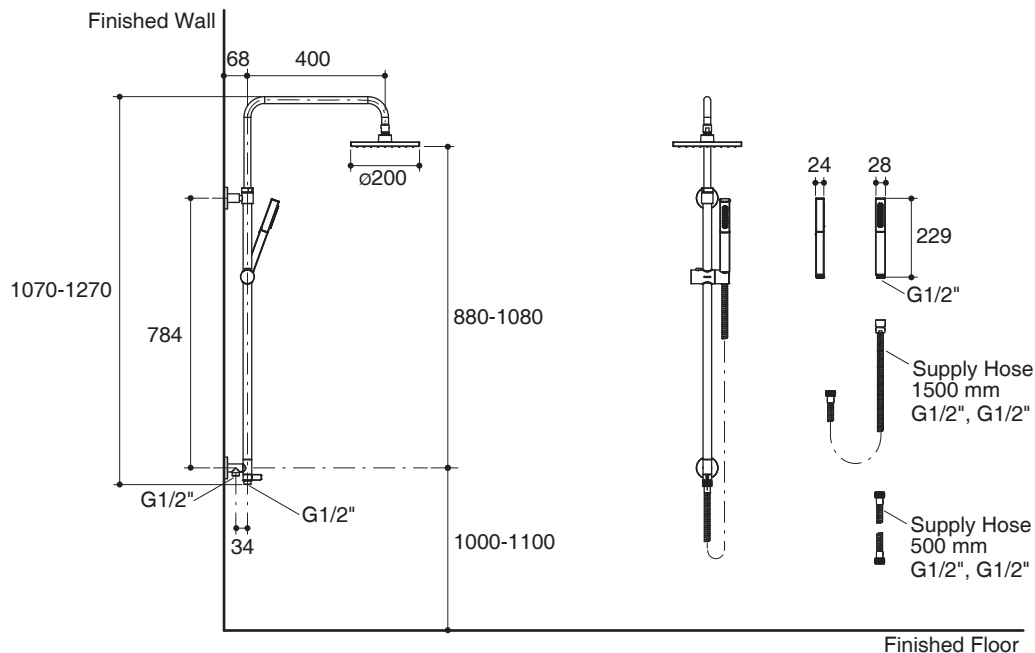


**Flow Curve – Handshower**

Note: Flow rates are approximate. (1 gallon = 3.785 liters, 1 bar = 14.5 psi)

Dimensions are approximate.

Unit: mm



## Product Diagram

## คุณลักษณะ

- ผลิตจากทองเหลือง
- เซรามิกวาล์วกันการรั่วซึม หมุนเพียง 1/4 รอบ รับประกันตลอดอายุการใช้งาน
- วัสดุเคลือบผิวพิเศษจากโคห์เลอร์ คงทน เงางาม
- หัวฝักบัวก้านแข็งขนาด 8 นิ้ว
- หัวฝักบัวระบบแคตทาดิส เทคโนโลยีการอัดอากาศเพื่อสายน้ำชุ่มฉ่ำเต็มสัมผัส
- เกดียวข้อต่อ G1/2"
- พร้อมขอแขวนบนราวเลื่อนแบบปรับระดับได้
- พร้อมฝักบัวสายอ่อนปรับสายน้ำได้ 2 ระดับ (รุ่น K-76633T เท่านั้น)

## มาตรฐาน

คุณสมบัติตามมาตรฐาน

- มอก. 2066-2552

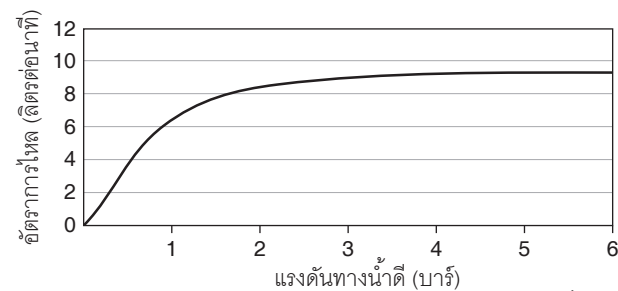
## ข้อสังเกตสำหรับการติดตั้ง

ติดตั้งผลิตภัณฑ์โดยใช้คู่มือแนะนำการติดตั้ง

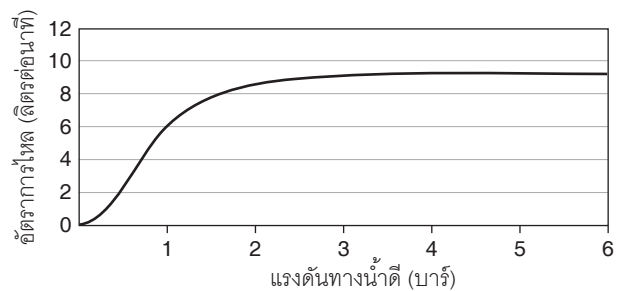
## รุ่นผลิตภัณฑ์

รุ่น	ชื่อผลิตภัณฑ์	สี/วัสดุเคลือบผิว
K-76633T	ชุดฝักบัวก้านแข็งแบบทำมุม 90 องศาพร้อมหัวฝักบัวก้านแข็งแบบทรงสี่เหลี่ยมและฝักบัวสายอ่อน	CP: สีโครมเงา
K-76635T	ชุดฝักบัวก้านแข็งแบบทำมุม 90 องศาพร้อมหัวฝักบัวก้านแข็งแบบทรงสี่เหลี่ยม	CP: สีโครมเงา

ตรวจสอบ สี/วัสดุเคลือบผิวผลิตภัณฑ์จากตัวแทนจำหน่ายโคห์เลอร์ในประเทศของท่าน



กราฟแสดงอัตราการไหล ฝักบัวก้านแข็ง

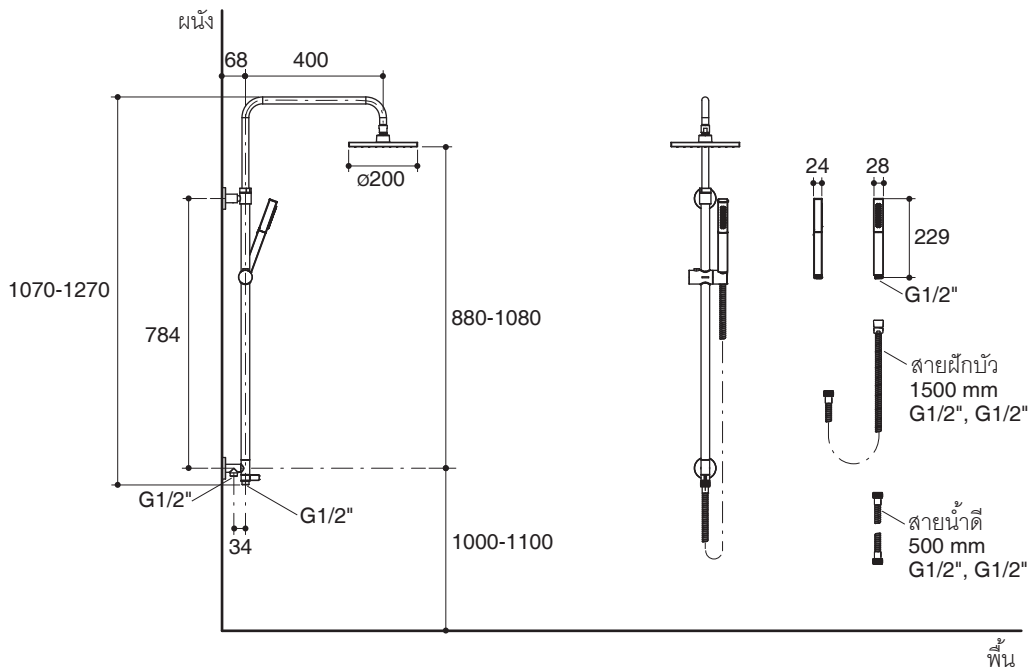


กราฟแสดงอัตราการไหล ฝักบัวสายอ่อน

หมายเหตุ: อัตราการไหลค่าโดยประมาณ (1 แกลลอน = 3.785 ลิตร, 1 บาร์ = 14.5 ปอนด์ต่อตารางนิ้ว)

ขนาดระยะแสดงค่าโดยประมาณ

หน่วย: มม.



ภาพแสดงผลิตภัณฑ์