

### SHOWER COLUMN K-99106T

#### Features

- Brass construction
- G1/2" threaded connection
- Includes 8" moxie showerhead
- Includes 4-way handshower with bracket
- Includes shower hose 1.5 m

#### Codes/Standards Applicable

Specified model meets or exceeds the following:

- TIS 2066-2552

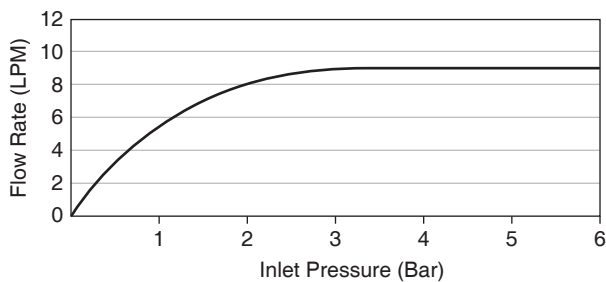
#### Installation Notes

Install this product according to the installation guide.

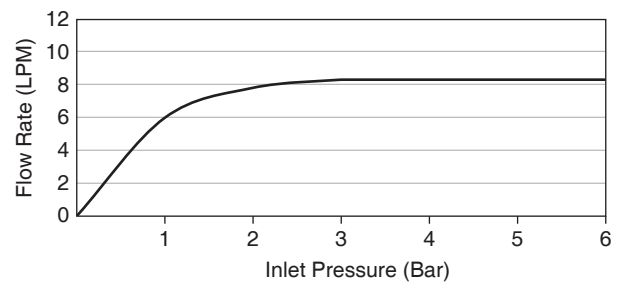


#### Specified Model

Model	Description	Color/Finished
K-99106T-7	Rain Duet dual showerheads curved shower column with moxie 8"	CP: Polished Chrome



**Flow Curve Showerhead**

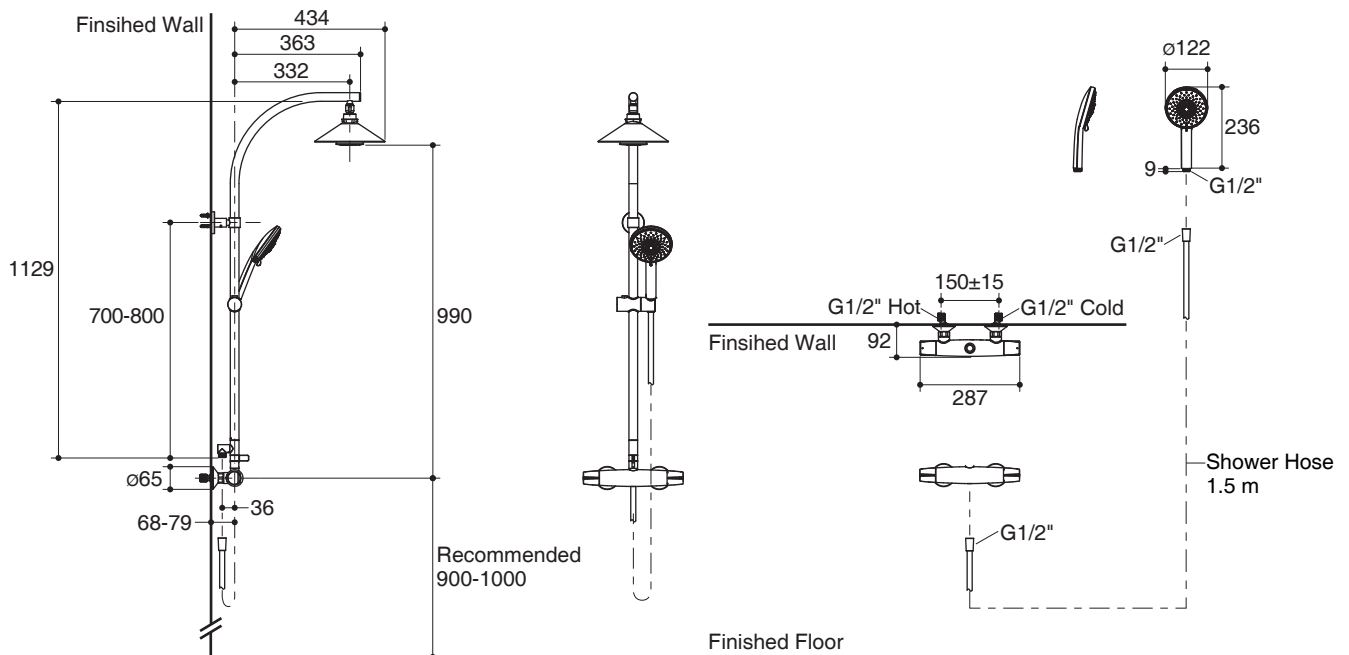


**Flow Curve Handshower**

Note: Flow rates are approximate. (1 gallon = 3.785 liters, 1 bar = 14.5 psi)

Dimensions are approximate.

Unit: mm



Note: The recommended dimension for installation can be adjusted according to user preferences and layout.

#### Product Diagram

### คุณลักษณะ

- ผลิตจากทองเหลือง
- เกลียวข้อต่อ G1/2"
- พร้อมชุดฝักบัวก้านแข็งมือกซ์ 8"
- พร้อมฝักบัวสายอ่อนปรับได้ 4 ระดับ และขอแขวน
- สายฝักบัวยาว 1.5 ม.

### มาตรฐาน

คุณสมบัติตามมาตรฐาน

- มอก. 2066-2552

### ข้อสังเกตสำหรับการติดตั้ง

ติดตั้งผลิตภัณฑ์โดยใช้คู่มือแนะนำการติดตั้ง

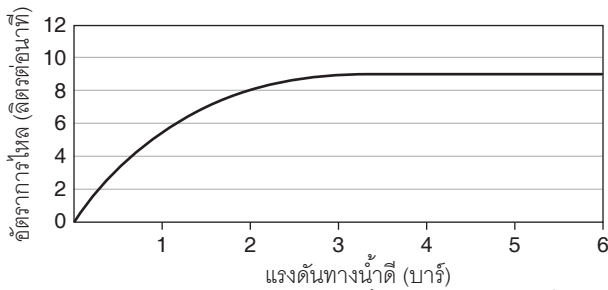
ก๊อกผสมเย็นอาบพร้อมชุดฝักบัวสายอ่อน และชุดฝักบัวก้านแข็ง

# K-99106T

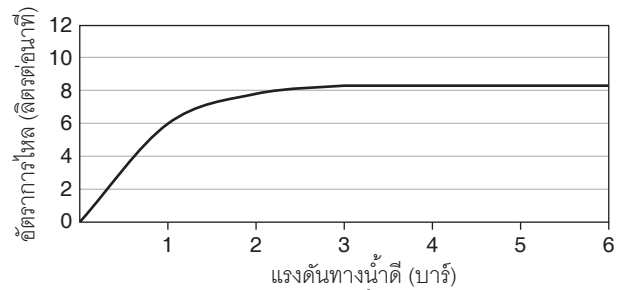


### รุ่นผลิตภัณฑ์

รุ่น	ชื่อผลิตภัณฑ์	สี/วัสดุเคลือบผิว
K-99106T-7	ก๊อกผสมเย็นอาบพร้อมชุดฝักบัวสายอ่อนและชุดฝักบัวก้านแข็งแบบโค้งมือกซ์ 8" รุ่นเรนดูเอท	CP: สีโครมเงา



กราฟแสดงอัตราการไหล ฝักบัวก้านแข็ง

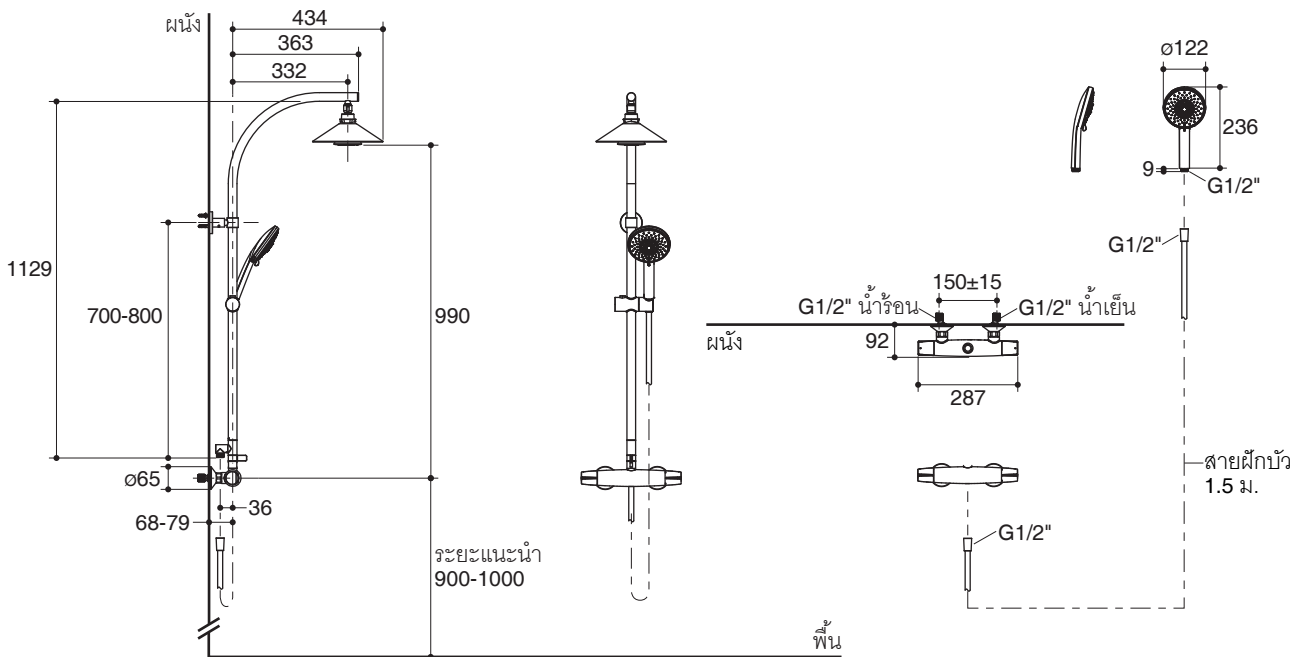


กราฟแสดงอัตราการไหล ฝักบัวสายอ่อน

หมายเหตุ: อัตราการไหลค่าโดยประมาณ (1 แกลลอน = 3.785 ลิตร, 1 บาร์ = 14.5 ปอนด์ต่อตารางนิ้ว)

ขนาดระยะแสดงค่าโดยประมาณ

หน่วย: มม.



หมายเหตุ: ระยะแนะนำการติดตั้งสามารถปรับได้ตามความเหมาะสมของผู้ใช้งานและพื้นที่ติดตั้ง

### ภาพแสดงผลิตภัณฑ์