

Features

- Brass metal construction
- G1/2" threaded connection
- Leak-free ceramic disk valve
- Includes showerhead and shower column
- Includes handshower with 1.5 m hose and bracket

SHOWER COLUMN K-72821X



Codes/Standards Applicable

Specified model meets or exceeds the following:

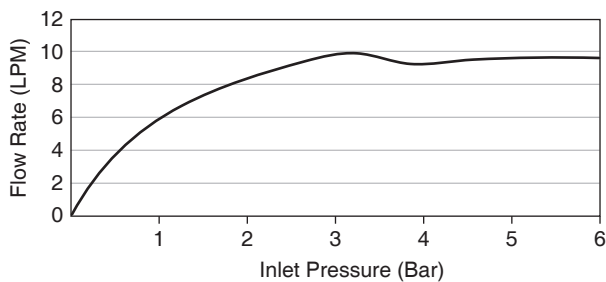
- TIS 2066-2552

Installation Notes

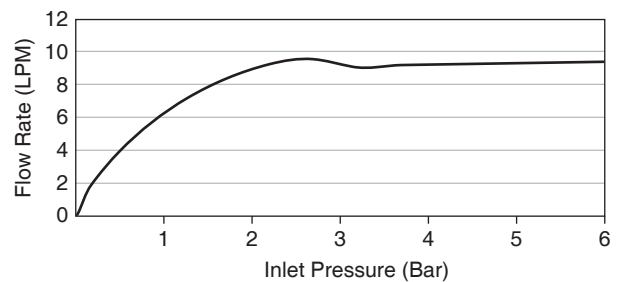
Install this product according to the installation guide.

Specified Model

Model	Description	Color/Finished
K-72821X-4	July dual showerheads angular shower column	CP: Polished Chrome



Flow Curve Showerhead

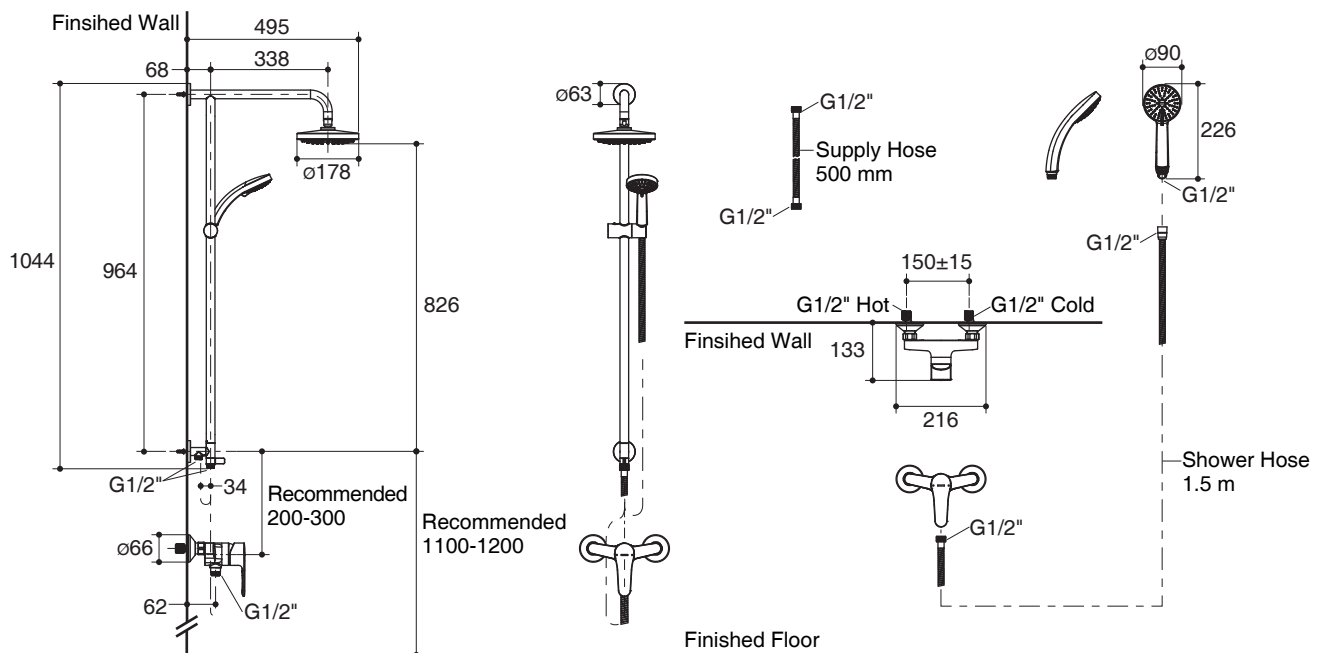


Flow Curve Handshower

Note: Flow rates are approximate. (1 gallon = 3.785 liters, 1 bar = 14.5 psi)

Dimensions are approximate.

Unit: mm



Note: The recommended dimension for installation can be adjusted according to user preferences and layout.

Product Diagram

คุณลักษณะ

- ผลิตจากโลหะ
- เกลียวข้อต่อ G1/2"
- พร้อมเซรามิกวาล์วกันการรั่วซึม
- พร้อมฝักบัวก้านแข็งและก้านฝักบัว
- พร้อมฝักบัวสายอ่อน สายฝักบัวยาว 1.5 ม. และขอแขวน

มาตรฐาน

คุณสมบัติตามมาตรฐาน

- มอก. 2066-2552

ข้อสังเกตสำหรับการติดตั้ง

ติดตั้งผลิตภัณฑ์โดยใช้คู่มือแนะนำการติดตั้ง

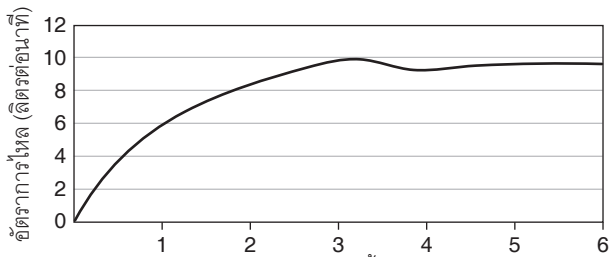
ก๊อกผสมเย็นอาบพร้อมชุดฝักบัวสายอ่อน
และชุดฝักบัวก้านแข็ง

K-72821X

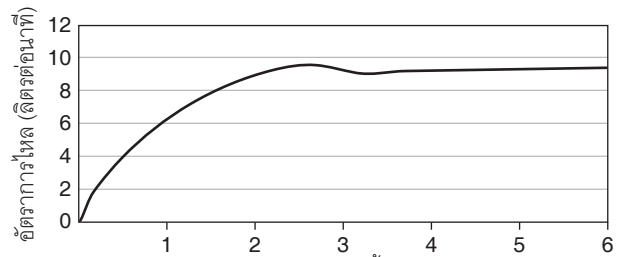


รุ่นผลิตภัณฑ์

รุ่น	ชื่อผลิตภัณฑ์	สี/วัสดุเคลือบผิว
K-72821X-4	ก๊อกผสมเย็นอาบพร้อมชุดฝักบัวสายอ่อนและชุดฝักบัวก้านแข็งแบบทำมุม 90 องศา รุ่นลูกลายน์	CP: สีโครมเงา



กราฟแสดงอัตราการไหล ฝักบัวก้านแข็ง

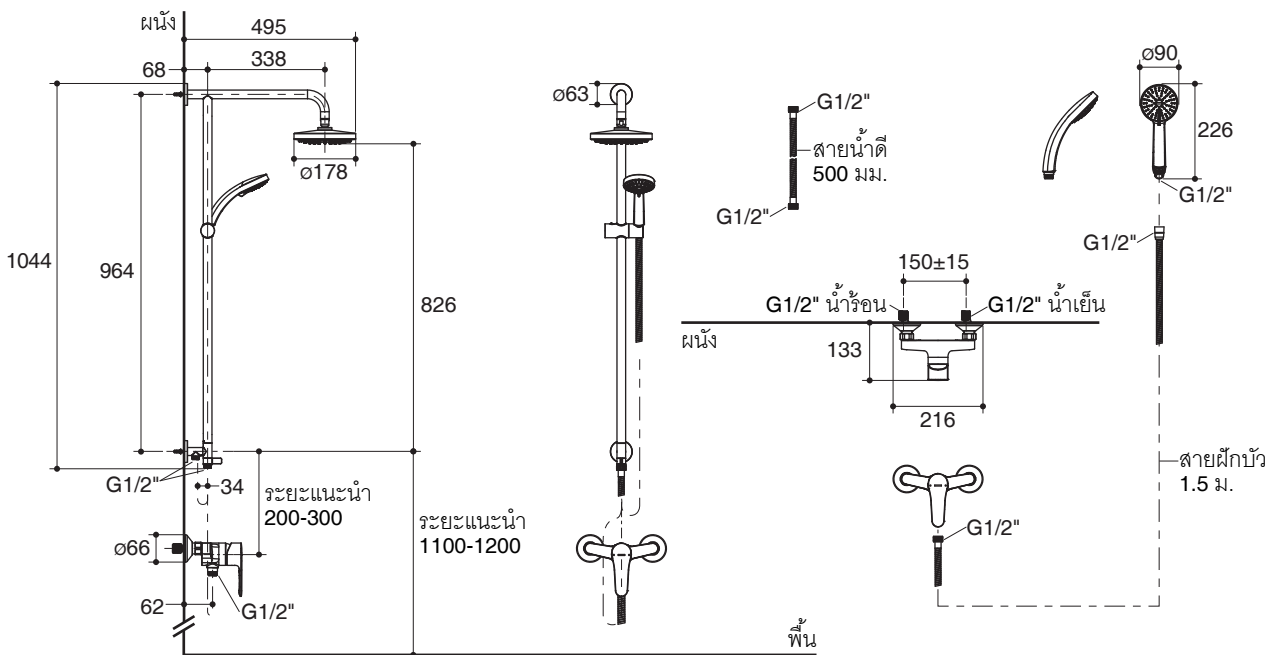


กราฟแสดงอัตราการไหล ฝักบัวสายอ่อน

หมายเหตุ: อัตราการไหลค่าโดยประมาณ (1 แกลลอน = 3.785 ลิตร, 1 บาร์ = 14.5 ปอนด์ต่อตารางนิ้ว)

ขนาดระยะแสดงค่าโดยประมาณ

หน่วย: มม.



หมายเหตุ: ระยะแนะนำการติดตั้งสามารถปรับได้ตามความเหมาะสมของผู้ใช้งานและพื้นที่ติดตั้ง

ภาพแสดงผลิตภัณฑ์