

THERMOSTATIC SHOWER COLUMN K-9114X

Features

- Brass construction
- Durable Kohler finishes resist corrosion and tarnishing
- G1/2" thread connection
- Precise thermostatic temperature control with over-ridable temperature stop
- Includes 10" square slim showerhead with shower column
- Includes 3-functions handshower with bracket

Codes/Standards Applicable

Specified model meets or exceeds the following:

- TIS 2066-2552

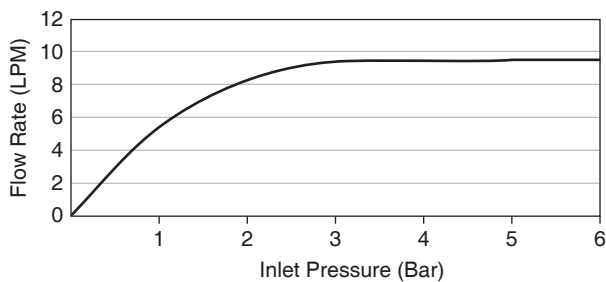
Installation Notes

Install this product according to the installation guide.

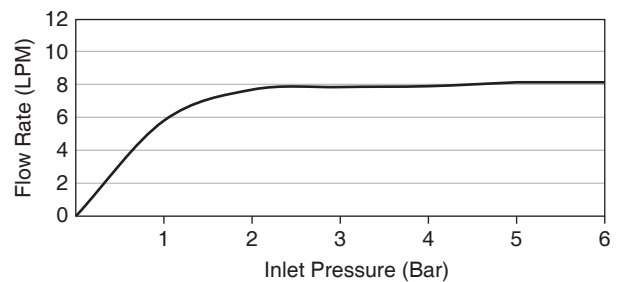


Specified Model

Model	Description	Color/Finished
K-9114X-C	Aparu thermostatic dual showerheads angular shower column	CP: Polished Chrome



Flow Curve Showerhead

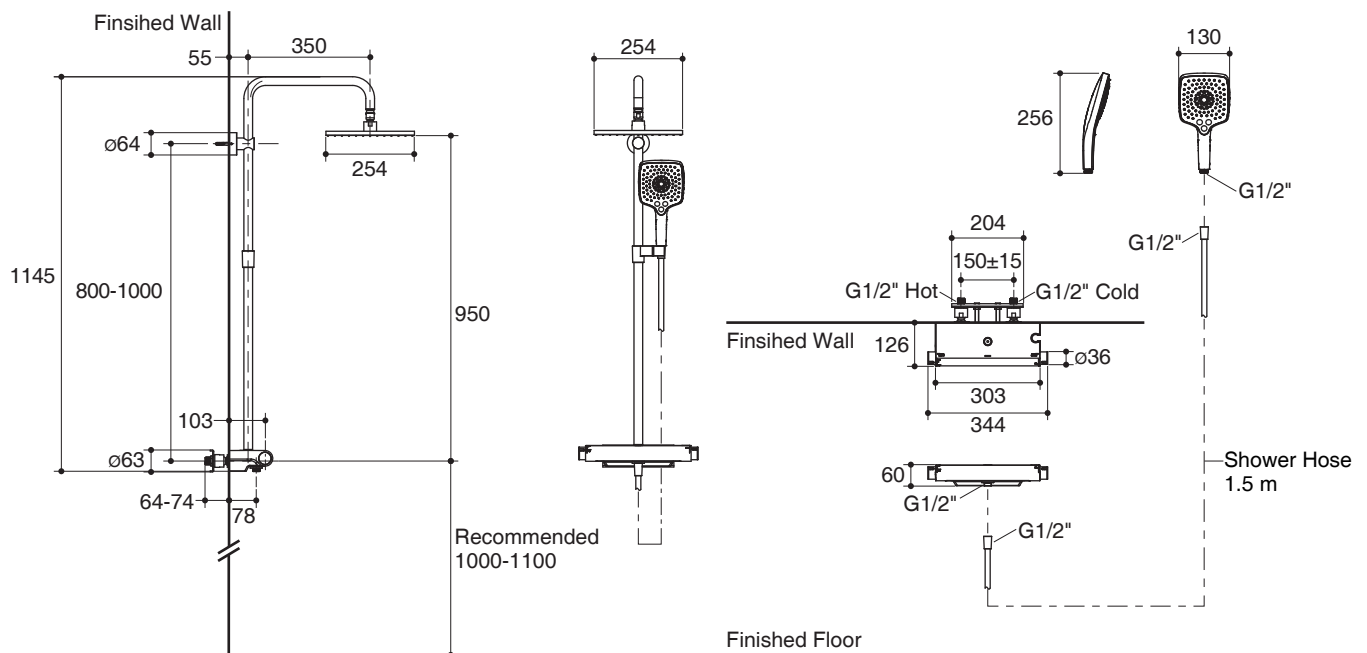


Flow Curve Handshower

Note: Flow rates are approximate. (1 gallon = 3.785 liters, 1 bar = 14.5 psi)

Dimensions are approximate.

Unit: mm



Note: The recommended dimension for installation can be adjusted according to user preferences and layout.

Product Diagram

คุณลักษณะ

- ผลิตจากทองเหลือง
- วัสดุเคลือบผิวพิเศษจากโคห์เลอร์ คงทน เงามาม
- เกลียวข้อต่อ G1/2"
- ระบบเทอร์โมสแตตติกควบคุมอุณหภูมิแม่นยำ เพื่อเพิ่มความปลอดภัย
- พร้อมหัวฝักบัวก้านแข็งทรงเหลี่ยมแบบบางขนาด 10" และก้านฝักบัว
- พร้อมหัวฝักบัวสายอ่อนปรับน้ำได้ 3 ระดับและขอแขวน

มาตรฐาน

คุณสมบัติตามมาตรฐาน

- มอก. 2066-2552

ข้อสังเกตสำหรับการติดตั้ง

ติดตั้งผลิตภัณฑ์โดยใช้คู่มือแนะนำการติดตั้ง

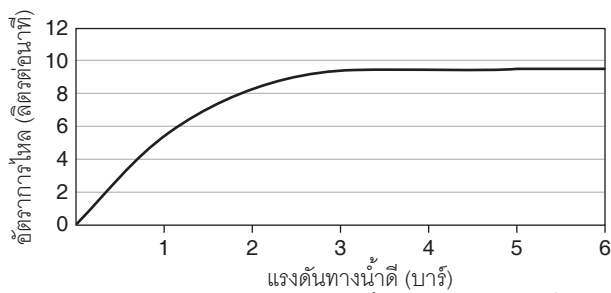
ก๊อผสมยีนอาบระบบเทอร์โมสแตตติกพร้อม
ชุดฝักบัวสายอ่อนและชุดฝักบัวก้านแข็ง

K-9114X

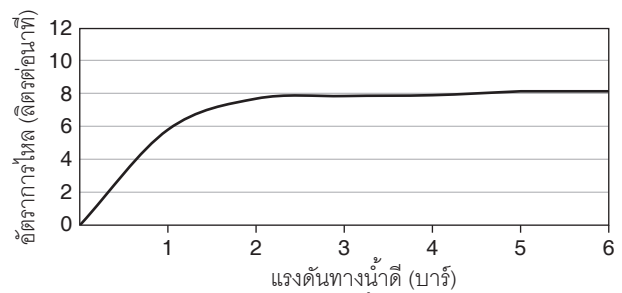


รุ่นผลิตภัณฑ์

รุ่น	ชื่อผลิตภัณฑ์	สี/วัสดุเคลือบผิว
K-9114X-C	ก๊อผสมยีนอาบระบบเทอร์โมสแตตติกพร้อมชุดฝักบัวสายอ่อน และชุดฝักบัวก้านแข็งแบบทำมุม 90 องศา รุ่นอาปารุ	CP: สีโครมเงา



กราฟแสดงอัตราการไหล ฝักบัวก้านแข็ง

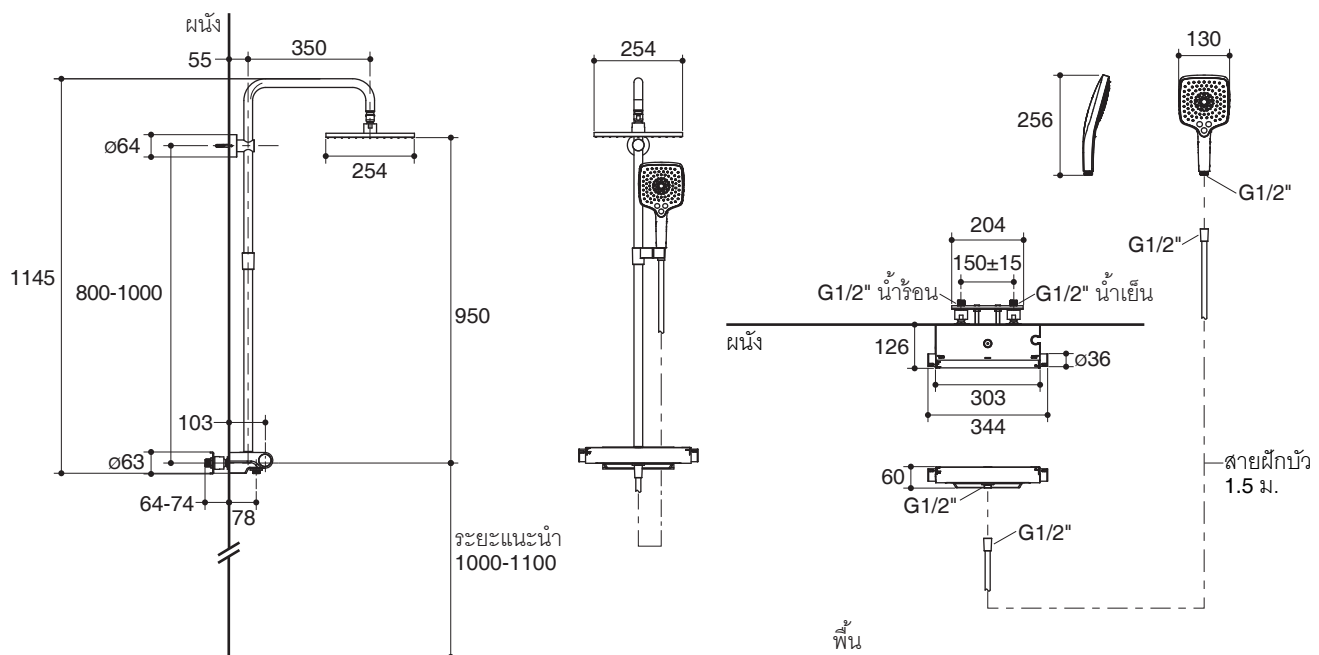


กราฟแสดงอัตราการไหล ฝักบัวสายอ่อน

หมายเหตุ: อัตราการไหลค่าโดยประมาณ (1 แกลลอน = 3.785 ลิตร, 1 บาร์ = 14.5 ปอนด์ต่อตารางนิ้ว)

ขนาดระยะแสดงค่าโดยประมาณ

หน่วย: มม.



หมายเหตุ: ระยะแนะนำการติดตั้งสามารถปรับได้ตามความเหมาะสมของผู้ใช้งานและพื้นที่ติดตั้ง

ภาพแสดงผลิตภัณฑ์