

RECESSED SHOWER VALVE-COLD WATER ONLY K-99257X

Features

- Brass construction
- Includes a 35 mm ceramic valve cartridge for improved flow at lower pressures
- Handle is lift & turn activation
- Easy sealant-free trim installation

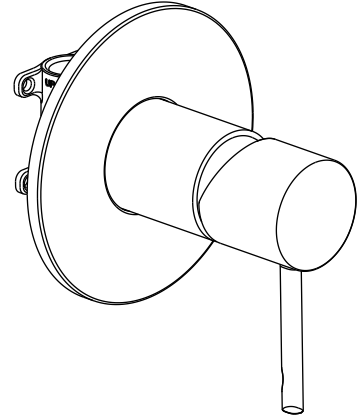
Codes/Standards Applicable

Specified model meets or exceeds the following:

- N/A

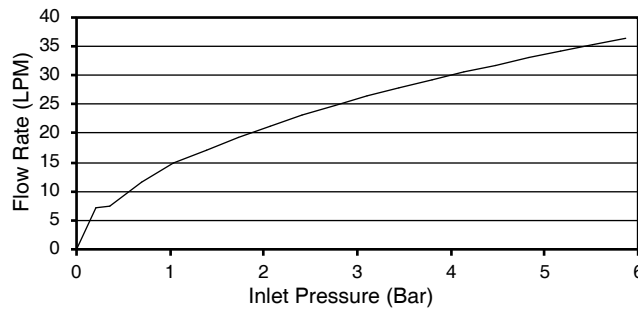
Installation Notes

Install this product according to the installation guide.



Specified Model

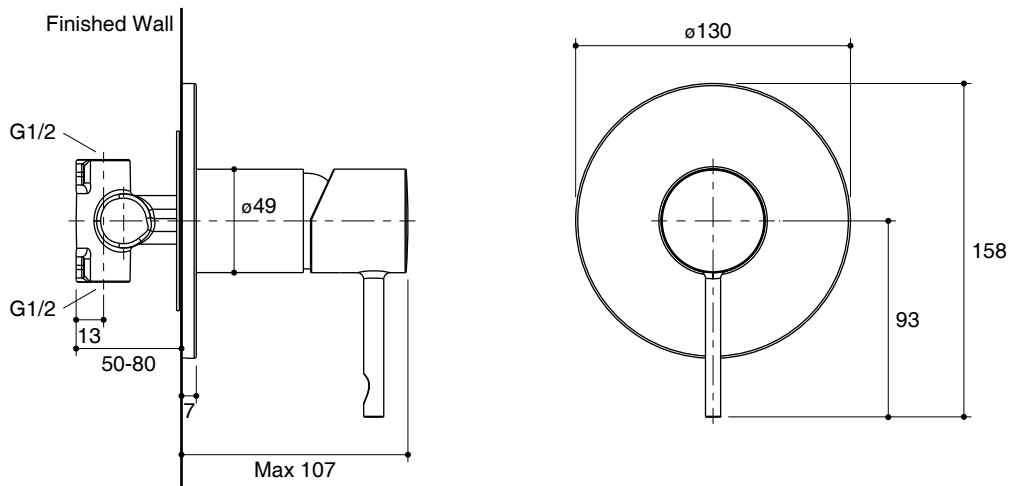
Model	Description	Color/Finished
K-99257X-4CD	Cuff recessed shower valve-cold water only	CP



Flow Curve

Note: Valve flow rates are approximate and overall system flow may vary pending the outlet and inlet fittings installed.
(1 liter = 3.785 gallon, 1 bar = 14.5 psi)

Dimensions are approximate.
Unit: mm



Product Diagram

คุณลักษณะ

- ผลิตจากทองเหลือง
- พร้อมเซรามิกวาล์วขนาด 35 มม. ช่วยเพิ่มประสิทธิภาพ อัตราการไหลของน้ำที่ใช้แรงดันน้ำต่ำ
- โยกและหมุนเพื่อใช้งาน
- ติดตั้งง่าย

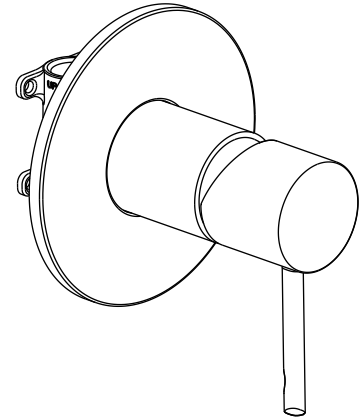
มาตรฐาน

- คุณสมบัติตามมาตรฐาน
- N/A

ข้อสังเกตสำหรับการติดตั้ง

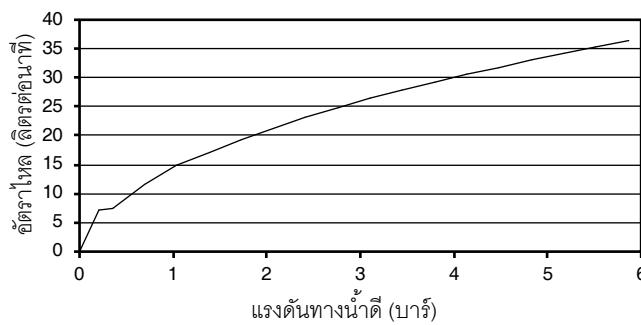
ติดตั้งสุขภัณฑ์โดยใช้คู่มือแนะนำการติดตั้ง

วาล์วเปิด-ปิดน้ำเย็นแบบก้านโยก ชนิดฝักผนัง K-99257X



รุ่นผลิตภัณฑ์

รุ่น	ชื่อผลิตภัณฑ์	สี/วัสดุเคลือบผิว
K-99257X-4CD	วาล์วเปิด-ปิดน้ำเย็นแบบก้านโยกชนิดฝักผนัง รุ่น คัพ	CP

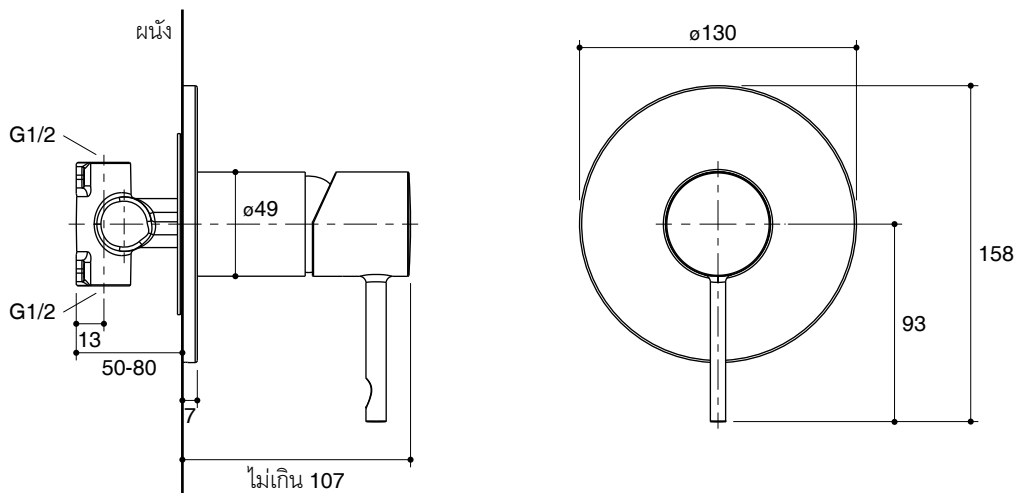


กราฟแสดงอัตราไหล

หมายเหตุ: อัตราการไหลค่าโดยประมาณ อัตราการไหลอาจมีค่าผันแปรจากการติดตั้งอุปกรณ์ประกอบทางน้ำดีและทางน้ำออก
(1 ลิตร = 3.785 แกลลอน, 1 บาร์ = 14.5 psi)

ขนาดระยะแสดงค่าโดยประมาณ

หน่วย: มม.



ภาพแสดงผลิตภัณฑ์