

Features

- Brass construction
- Includes 3-way hand shower with bracket
- Comfort continuous flow at the desire temperature
- Quickly get desire temperature and maintain at ± 0.5 °C
- G1/2" thread connection
- 162 mm center of spout
- Handshower with 1.5 m hose

THERMOSTATIC WALL-MOUNT BATH AND SHOWER FAUCET

K-8640X



Codes/Standards Applicable

Specified model meets or exceeds the following:

- TIS 2066-2552

Colors/Finishes

- CP: Polished Chrome

Accessories:

- CP: Polished Chrome

Specified Model

Model	Description	Color/Finished
K-8640X	Ultima thermostatic wall-mount bath and shower faucet	CP

Product Specification:

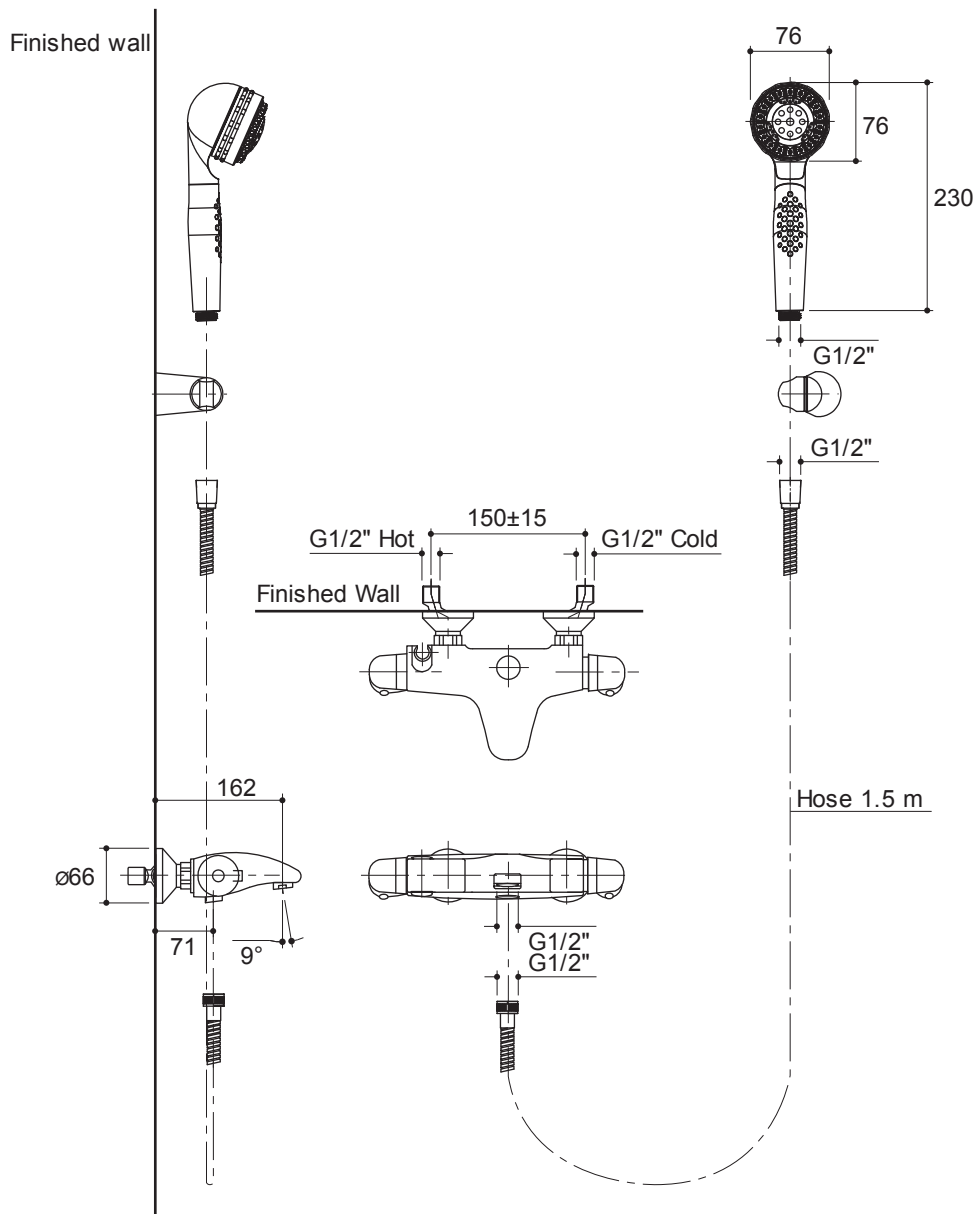
The thermostatic wall-mount bath and shower faucet shall be made of brass construction. Product shall feature a 162 mm center of spout, G1/2" threaded connection, handshower with 1.5 m hose and lever handle. Product shall be comfort continuous flow at the desire temperature and quickly get desire temperature and maintain at ± 0.5 °C. Product shall include 3-way handshower with bracket. Product shall be Kohler Model K-8640X-CP.

ULTIMA

Installation Notes

Install this product according to the installation guide.

Dimensions are approximate.
Unit: mm.



Product Diagram

คุณลักษณะ

- ผลิตจากทองเหลือง
- พร้อมฝักบัวสายอ่อนแบบปรับน้ำได้ 3 ระดับและขอแขวน
- ปรับอุณหภูมิน้ำควบคุมคงที่ได้ตามต้องการ
- ปรับอุณหภูมิน้ำได้อย่างรวดเร็ว และรักษาอุณหภูมิได้คงที่ ± 0.5 องศาเซลเซียส
- เกลียวข้อต่อ G1/2"
- ระยะจากผนังถึงกึ่งกลางปากก๊อกล่าง 162 มม.
- ฝักบัวสายอ่อนยาว 1.5 ม.

ก๊อกผสมล่างและยื่นอาบแบบติดผนัง ระบบเทอร์โมสแตติกพร้อมฝักบัวสายอ่อน

K-8640X



มาตรฐาน

คุณสมบัติตามมาตรฐาน

- มอก. 2066-2552

สี/วัสดุเคลือบผิว

- CP: สีโครมเงา

ส่วนประกอบอื่น ๆ:

- CP: สีโครมเงา

รุ่นผลิตภัณฑ์

รุ่น	ชื่อผลิตภัณฑ์	สี/วัสดุเคลือบผิว
K-8640X	ก๊อกผสมล่างและยื่นอาบแบบติดผนังพร้อมฝักบัวสายอ่อน (ระบบเทอร์โมสแตติก) รุ่น อัลทิมา	CP

ข้อมูลผลิตภัณฑ์:

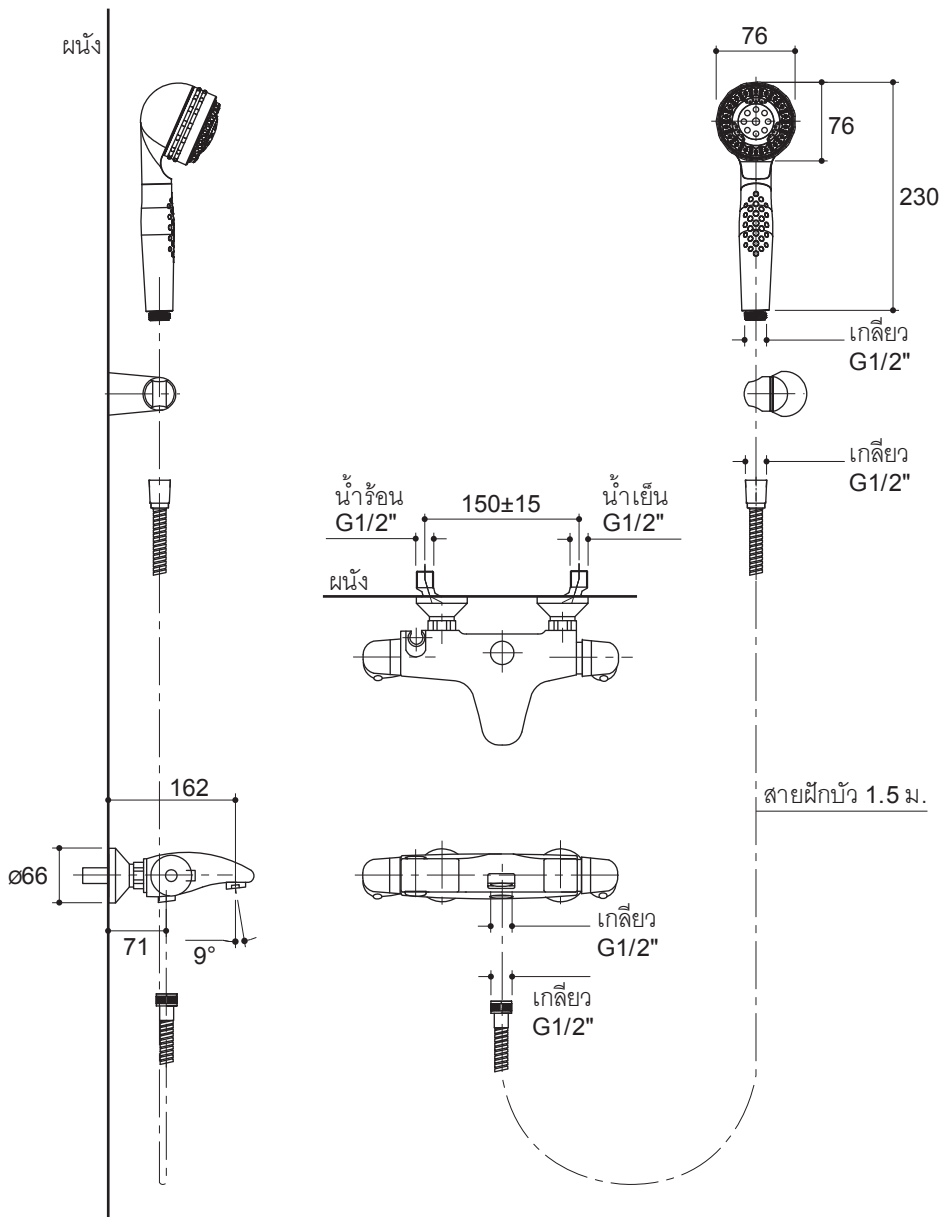
ก๊อกผสมล่างและยื่นอาบแบบติดผนังระบบเทอร์โมสแตติกพร้อมฝักบัวสายอ่อน ซึ่งผลิตจากทองเหลือง มีระยะจากผนังถึงกึ่งกลางปากก๊อกล่าง 162 มม., เกลียวข้อต่อ G1/2" และฝักบัวสายอ่อนมีความยาว 1.5 ม. ก๊อกผสมสามารถปรับอุณหภูมิน้ำควบคุมคงที่ได้ตามต้องการและสามารถปรับอุณหภูมิน้ำได้อย่างรวดเร็ว สามารถรักษาอุณหภูมิได้คงที่ ± 0.5 องศาเซลเซียส ก๊อกผสมล่างและยื่นอาบแบบติดผนังพร้อมฝักบัวสายอ่อนแบบปรับน้ำได้ 3 ระดับและขอแขวน ก๊อกผสมล่างและยื่นอาบรุ่นนี้คือ ก๊อกผสมล่างและยื่นอาบโคห์เลอร์รุ่น K-8640X-CP.

อัลติม่า

ข้อสังเกตสำหรับการติดตั้ง

ติดตั้งผลิตภัณฑ์โดยใช้คู่มือข้อแนะนำการติดตั้ง

ขนาดระยะแสดงค่าโดยประมาณ
หน่วย: มม.



ภาพแสดงผลิตภัณฑ์

ก๊อกผสมลงอ่างและยืนอาบแบบติดผนังพร้อมฝักบัวสายอ่อน รุ่น อัลติม่า

หน้า 4/4

836314-X4-A

KOHLER®