

### Features

- Brass construction
- Includes handshower with bracket
- G1/2" threaded connection
- Quickly get desire temperature and maintain at +/- 0.5 °C
- Handshower with 1.5 m hose
- Lever handle

### Codes/Standards Applicable

Specified model meets or exceeds the following:

- TIS 2066-2552

### Installation Notes

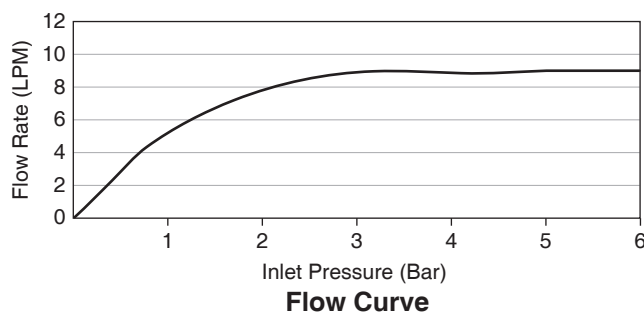
Install this product according to the installation guide.

## THERMOSTATIC WALL-MOUNT SHOWER MIXER K-72643X



### Specified Model

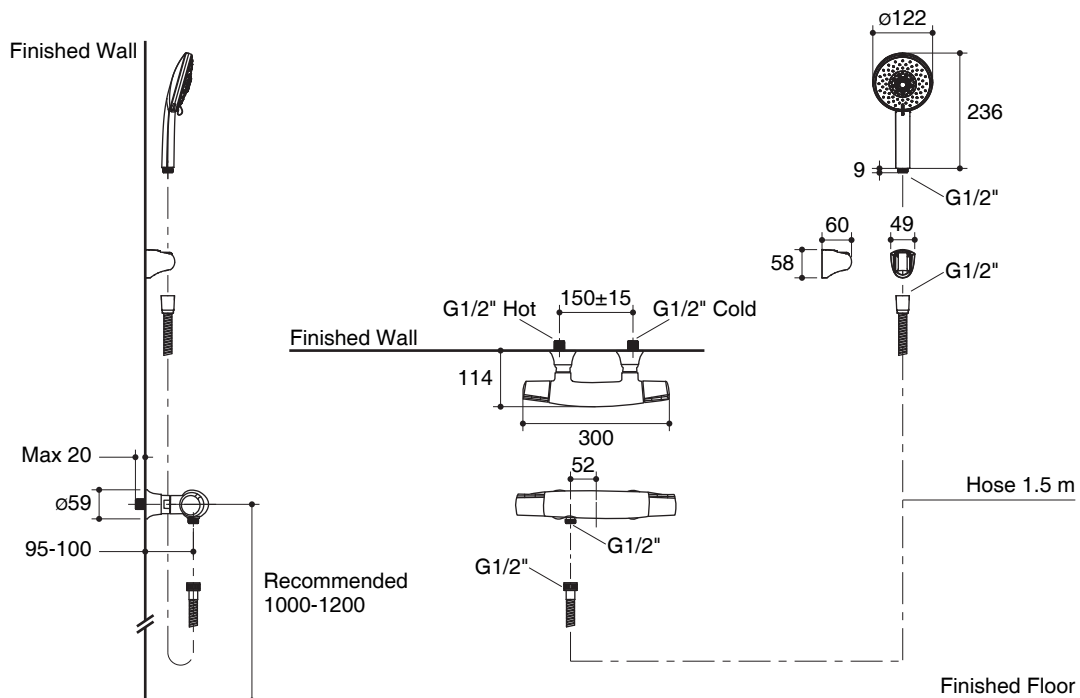
Model	Description	Color/Finished
K-72643X-4	Symbol thermostatic wall-mount shower mixer	CP: Polished Chrome



Note: Flow rates are approximate. (1 gallon = 3.785 liters, 1 bar = 14.5 psi)

Dimensions are approximate.

Unit: mm



Note: The recommended dimension for installation can be adjusted according to user preferences and layout.

### Product Diagram

### คุณลักษณะ

- ผลิตจากทองเหลือง
- พร้อมฝักบัวสายอ่อนและขอแขวน
- เกลียวข้อต่อ G1/2"
- สามารถปรับอุณหภูมิที่ต้องการได้อย่างรวดเร็ว และอุณหภูมิจะควบคุมคงที่อยู่ที่ระดับ +/- 0.5 องศาเซลเซียส
- ฝักบัวสายอ่อนยาว 1.5 ม.
- มือบิดแบบก้านโยก

### มาตรฐาน

คุณสมบัติตามมาตรฐาน

- มอก. 2066-2552

### ข้อสังเกตสำหรับการติดตั้ง

ติดตั้งผลิตภัณฑ์โดยใช้คู่มือแนะนำการติดตั้ง

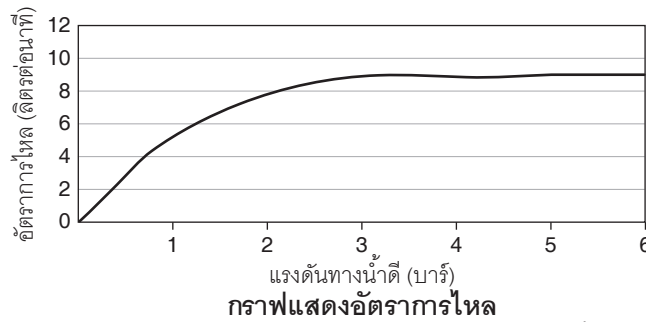
ก๊อกผสมยืนอาบแบบติดผนังระบบเทอร์โมสแตติก

# K-72643X



### รุ่นผลิตภัณฑ์

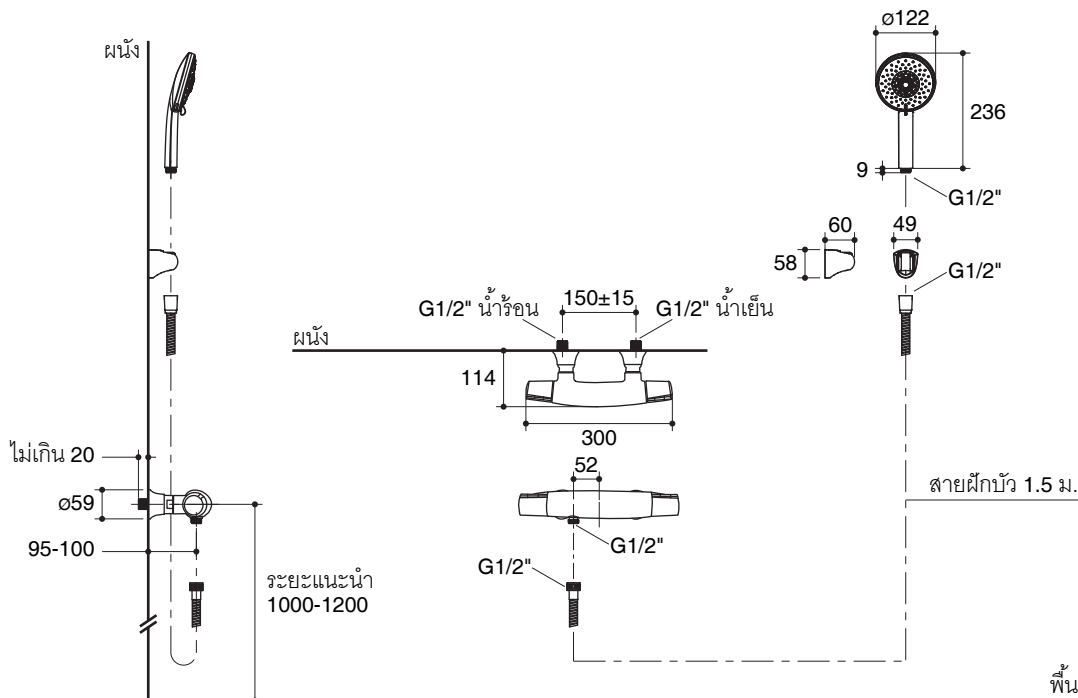
รุ่น	ชื่อผลิตภัณฑ์	สี/วัสดุเคลือบผิว
K-72643X-4	ก๊อกผสมยืนอาบแบบติดผนังระบบเทอร์โมสแตติกพร้อมฝักบัวสายอ่อน รุ่นชิมโบล	CP: สีโครมเงา



หมายเหตุ: อัตราการไหลค่าโดยประมาณ (1 แกลลอน = 3.785 ลิตร, 1 บาร์ = 14.5 ปอนด์ต่อตารางนิ้ว)

ขนาดระยะแสดงค่าโดยประมาณ

หน่วย: มม.



หมายเหตุ: ระยะแนะนำการติดตั้งสามารถปรับได้ตามความเหมาะสมของผู้ใช้งานและพื้นที่ติดตั้ง

### ภาพแสดงผลิตภัณฑ์