

WALL-MOUNT BATH AND SHOWER FAUCET K-18001X

Features

- Brass construction
- Includes 4-way hand shower with bracket
- G1/2" thread connection
- 178 mm center of spout
- Handshower with 1.5 m hose
- Lever handle



Codes/Standards Applicable

Specified model meets or exceeds the following:

- TIS 2066-2552

Colors/Finishes

- CP: Polished Chrome

Accessories:

- CP: Polished Chrome

Specified Model

Model	Description	Color/Finished
K-18001X	Nateo wall-mount bath and shower faucet	CP

Product Specification:

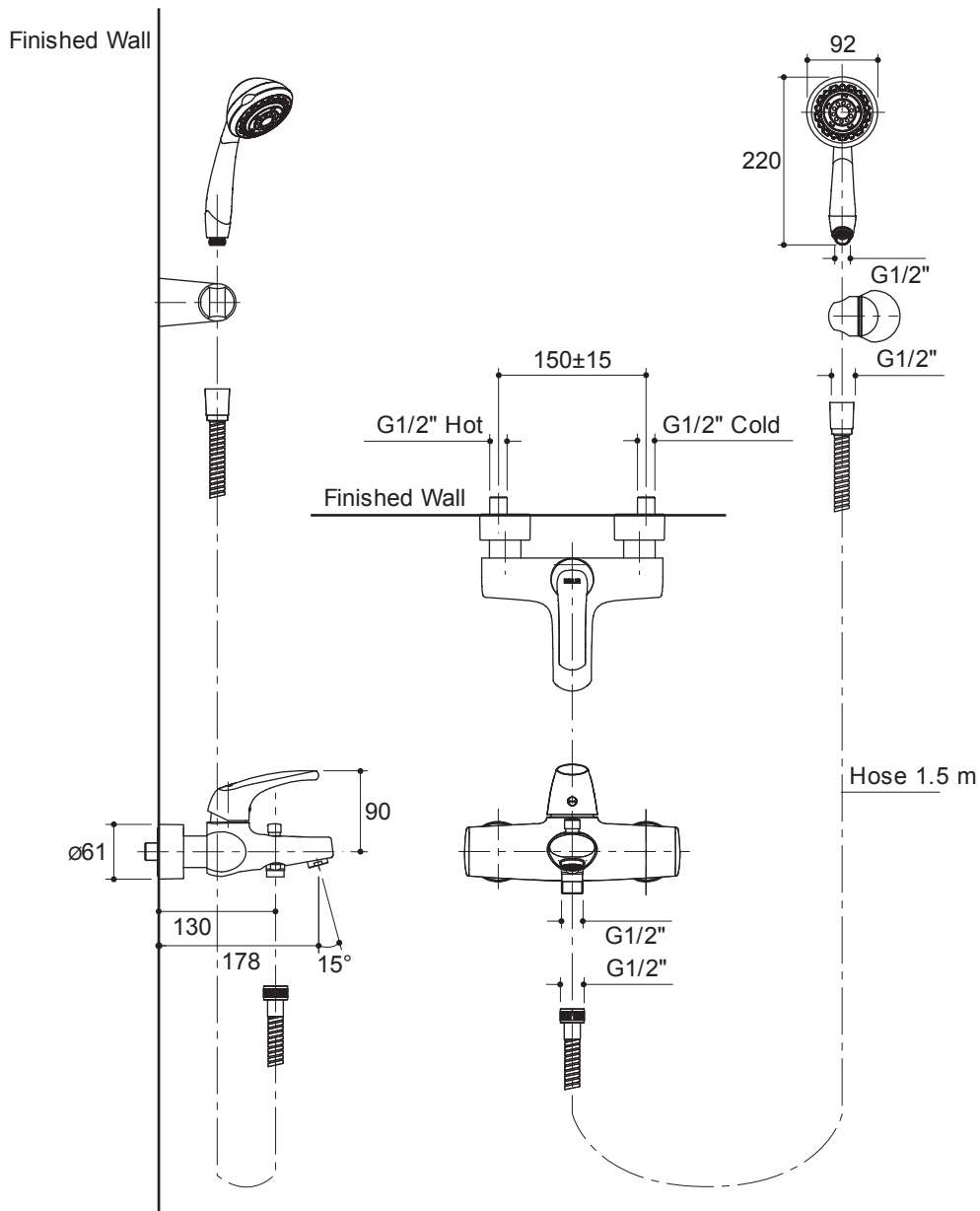
The wall-mount bath and shower faucet shall be made of brass construction. Product shall feature a 178 mm center of spout, G1/2" threaded connection, handshower with 1.5 m hose and lever handle. Product shall include 4-way hand shower with bracket. Product shall be Kohler Model K-18001X-CP.

NATEO

Installation Notes

Install this product according to the installation guide.

Dimensions are approximate.
Unit: mm.



Product Diagram

คุณลักษณะ

- ผลิตจากทองเหลือง
- พร้อมฝักบัวสายอ่อนแบบปรับน้ำได้ 4 ระดับและขอแขวน
- เกลียวข้อต่อ G1/2"
- ระยะจากผนังถึงกึ่งกลางปากก๊อกล่าง 178 มม.
- ฝักบัวสายอ่อนยาว 1.5 ม.
- มือบิดแบบก้านโยก

ก๊อกผสมล่างและยื่นอาบแบบติดผนัง พร้อมฝักบัวสายอ่อน **K-18001X**



มาตรฐาน

คุณสมบัติตามมาตรฐาน

- มอก. 2066-2552

สี/วัสดุเคลือบผิว

- CP: สีโครมเงา

ส่วนประกอบอื่นๆ:

- CP: สีโครมเงา

รุ่นผลิตภัณฑ์

รุ่น	ชื่อผลิตภัณฑ์	สี/วัสดุเคลือบผิว
K-18001X	ก๊อกผสมล่างและยื่นอาบแบบติดผนังพร้อมฝักบัวสายอ่อน รุ่น นาทีโอ	CP

ข้อมูลผลิตภัณฑ์:

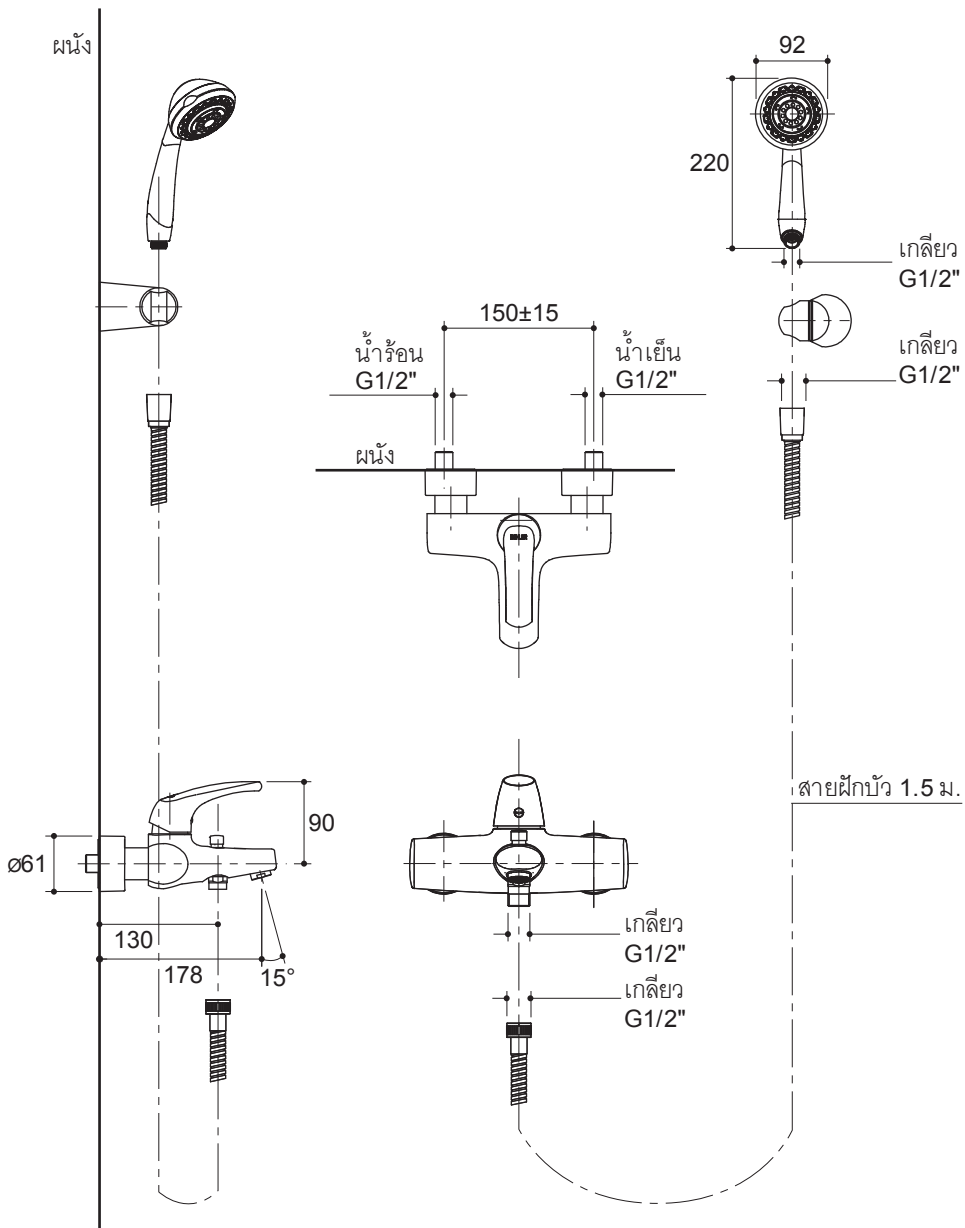
ก๊อกผสมล่างและยื่นอาบแบบติดผนังพร้อมฝักบัวสายอ่อน ซึ่งผลิตจากทองเหลือง มีระยะจากผนังถึงกึ่งกลางปากก๊อกล่าง 178 มม. เกลียวข้อต่อ G1/2", ฝักบัวสายอ่อนมีความยาว 1.5 ม. และมือบิดแบบก้านโยก ก๊อกผสมล่างและยื่นอาบแบบติดผนังพร้อมฝักบัวสายอ่อนแบบปรับน้ำได้ 4 ระดับและขอแขวน ก๊อกผสมล่างและยื่นอาบรุ่นนี้คือ ก๊อกผสมล่างและยื่นอาบโคห์เลอร์รุ่น K-18001X-CP.

นาทีโอ

ข้อสังเกตสำหรับการติดตั้ง

ติดตั้งผลิตภัณฑ์โดยใช้คู่มือข้อแนะนำการติดตั้ง

ขนาดระยะแสดงค่าโดยประมาณ
หน่วย: มม.



ภาพแสดงผลิตภัณฑ์

ก๊อกผสมลงอ่างและยืนอาบแบบติดผนังพร้อมฝักบัวสายอ่อน รุ่น นาทีโอ

หน้า 4/4

1034993-X4-A

KOHLER®